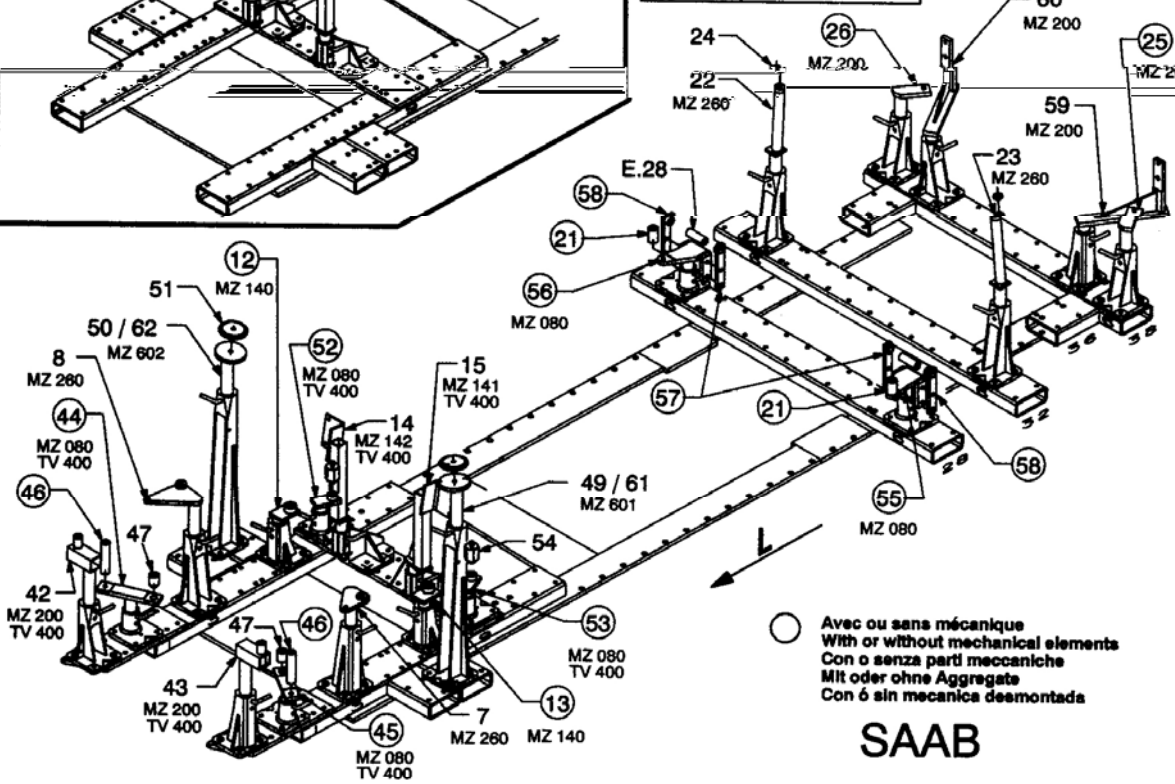


REP.	MOD.
50 - 51	900 94 →
61 - 62	9 ³



○ Avec ou sans mécanique
 With or without mechanical elements
 Con o senza parti meccaniche
 Mit oder ohne Aggregate
 Con ó sin mecanica desmontada

REP.	REFERENCE	PDS	NB	MZ
42	543.742	3,1	1	200
43	543.743	3,1	1	200
44	543.744	2,4	1	080
45	543.745	1,6	1	080
46	543.746	0,6	2	
47	543.747	0,2	2	
48	543.748	0,1	2	
49	543.749	3,0	1	801
50	543.750	3,0	1	802
51	543.751	0,5	2	
52	543.752	1,2	1	080
53	543.753	1,2	1	080
54	543.754	1,0	2	
55	543.755	5,2	1	080
56	543.756	5,2	1	080
57	543.757	0,5	2	
58	543.758	0,5	2	
59	543.759	4,0	1	200
60	543.760	4,0	1	200
61	543.761	3,2	1	801
62	543.762	3,2	1	802

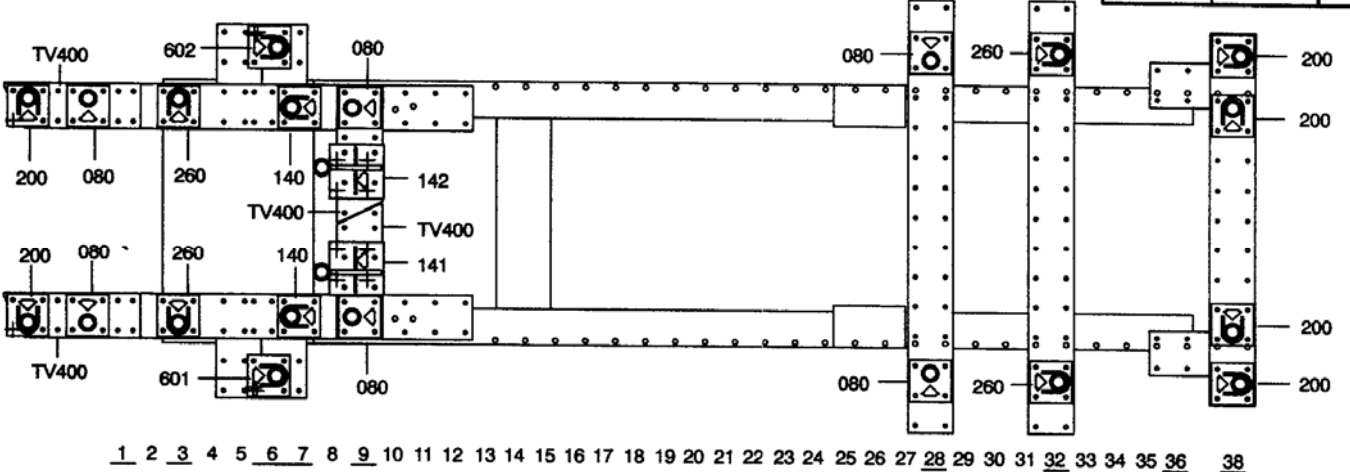
M 10x30	2
M 12x25	12
M 12x30	2
M 12.150x25	2
M 12.150x60	2
M 12.150x110	2

M 10	2
M 12	2

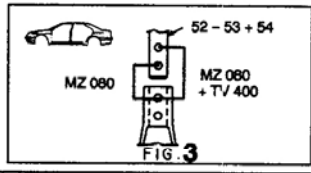
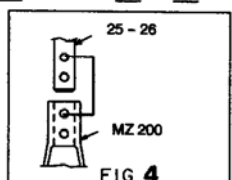
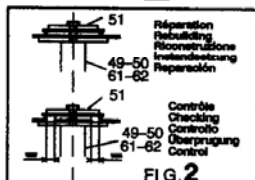
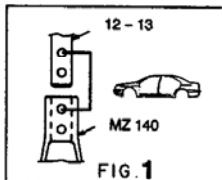
complément au 543.310
 complementary set to 543.310
 complemento al 543.410
 zusatz zu 543.410

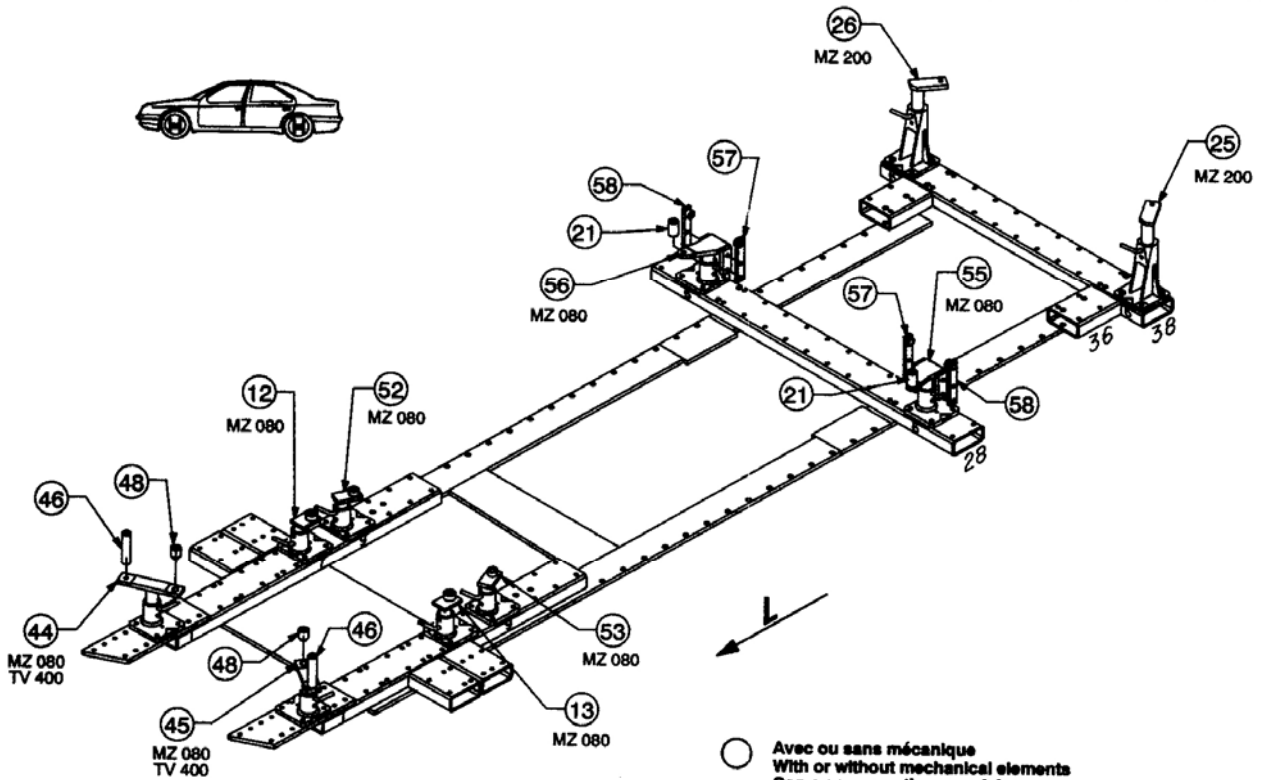
543.305

52 Kg 29.09.98 422-D-16C



1 2 3 4 5 6 7 8 9 10 11 12 13 14 15 16 17 18 19 20 21 22 23 24 25 26 27 28 29 30 31 32 33 34 35 36 38





○ Avec ou sans mécanique
 With or without mechanical elements
 Con o senza parti meccaniche
 Mit oder ohne Aggregate
 Con ó sin mecánica desmontada

SAAB

543.305

52 Kg 29.09.98 422-D-16D

