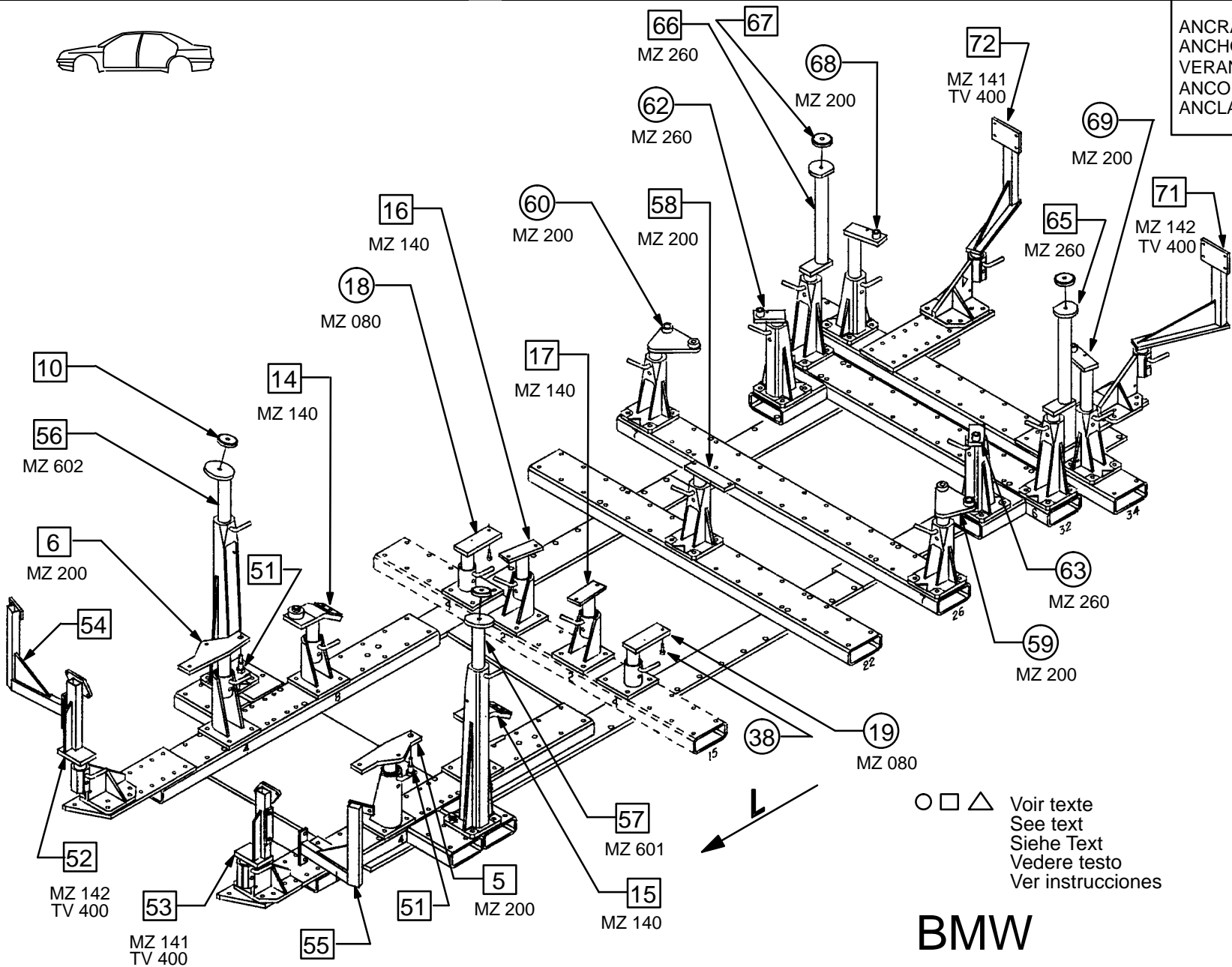




ANCRAGE DU VEHICULE  
ANCHORING OF THE VEHICLE  
VERANKERUNG DES FAHRZEUGS  
ANCORAGGIO DEL VEICOLO  
ANCLAJE DEL VEHICULO } **AN.25**



REP.	REFERENCE	PDS	NB	MZ
51	534.751	0,1	2	
52	534.752	3,0	1	142
53	534.753	3,0	1	141
54	534.754	2,2	1	
55	534.755	2,2	1	
56	534.756	3,1	1	602
57	534.757	3,1	1	601
58	534.758	2,1	1	200
59	534.759	2,6	1	200/140
60	534.760	2,6	1	200/140
61	534.761	0,5	2	
62	534.762	1,9	1	260/140
63	534.763	1,9	1	260/140
64	534.764	0,3	2	
65	534.765	2,7	1	260
66	534.766	2,7	1	260
67	534.767	0,3	2	
68	534.768	3,0	1	200
69	534.769	3,0	1	200
70	534.770	0,4	2	
71	534.771	3,8	1	142
72	534.772	3,8	1	141

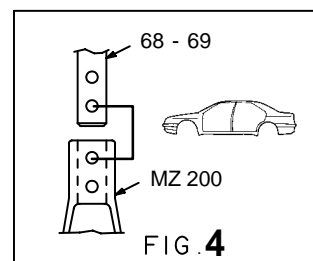
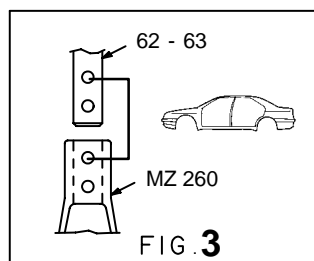
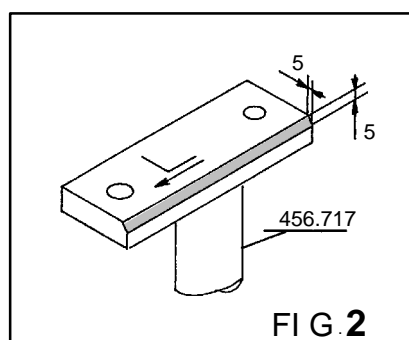
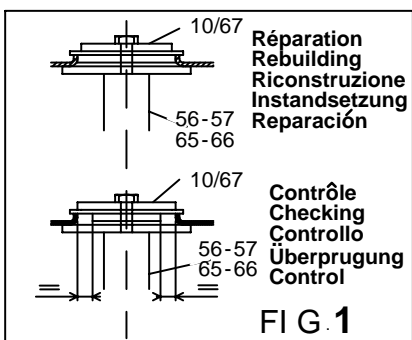
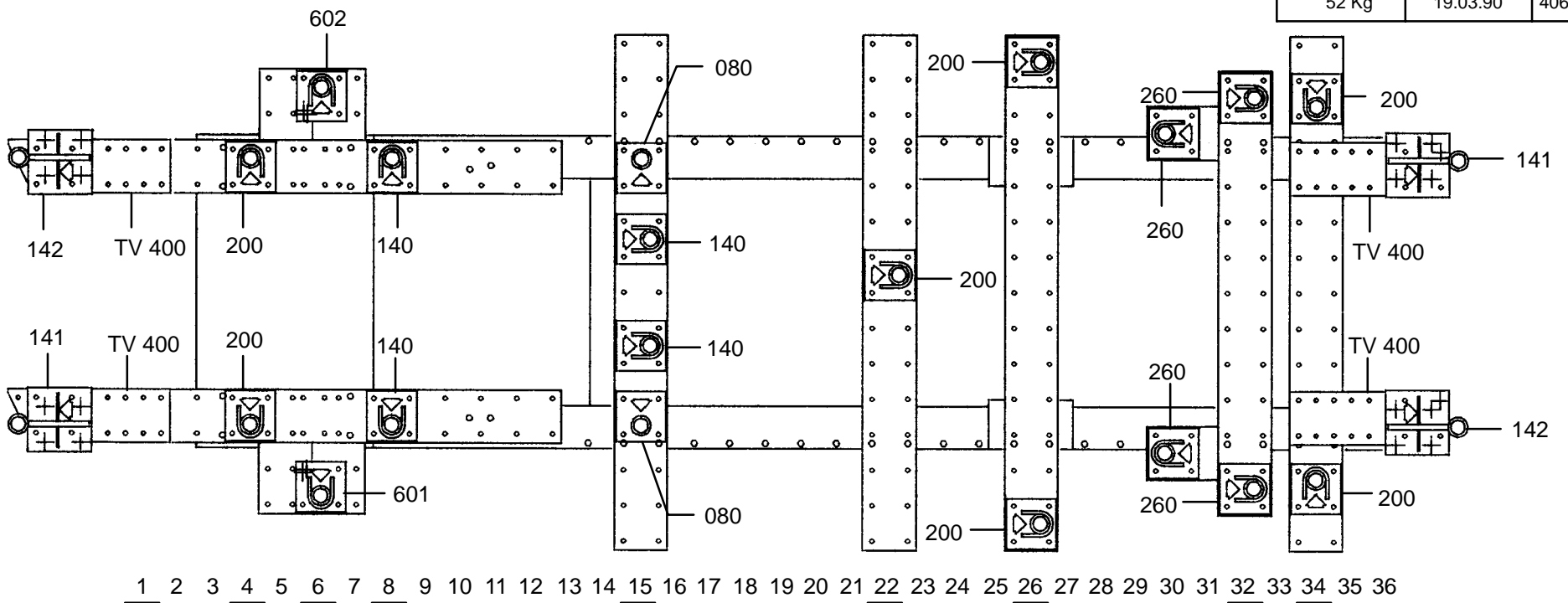
	M 6x20	8
	M 8x25	2
	M 10x30	2
	M 10x45	4
	M 12x25	6
	M 14.150x60	4
	M 14.150x70	4
	M 14.150x160	4
	M 8x20	2
	L10	2

complément au  
complementary set to  
complemento al  
zusatz zu **534.300**  
**456.300**

**534.307**

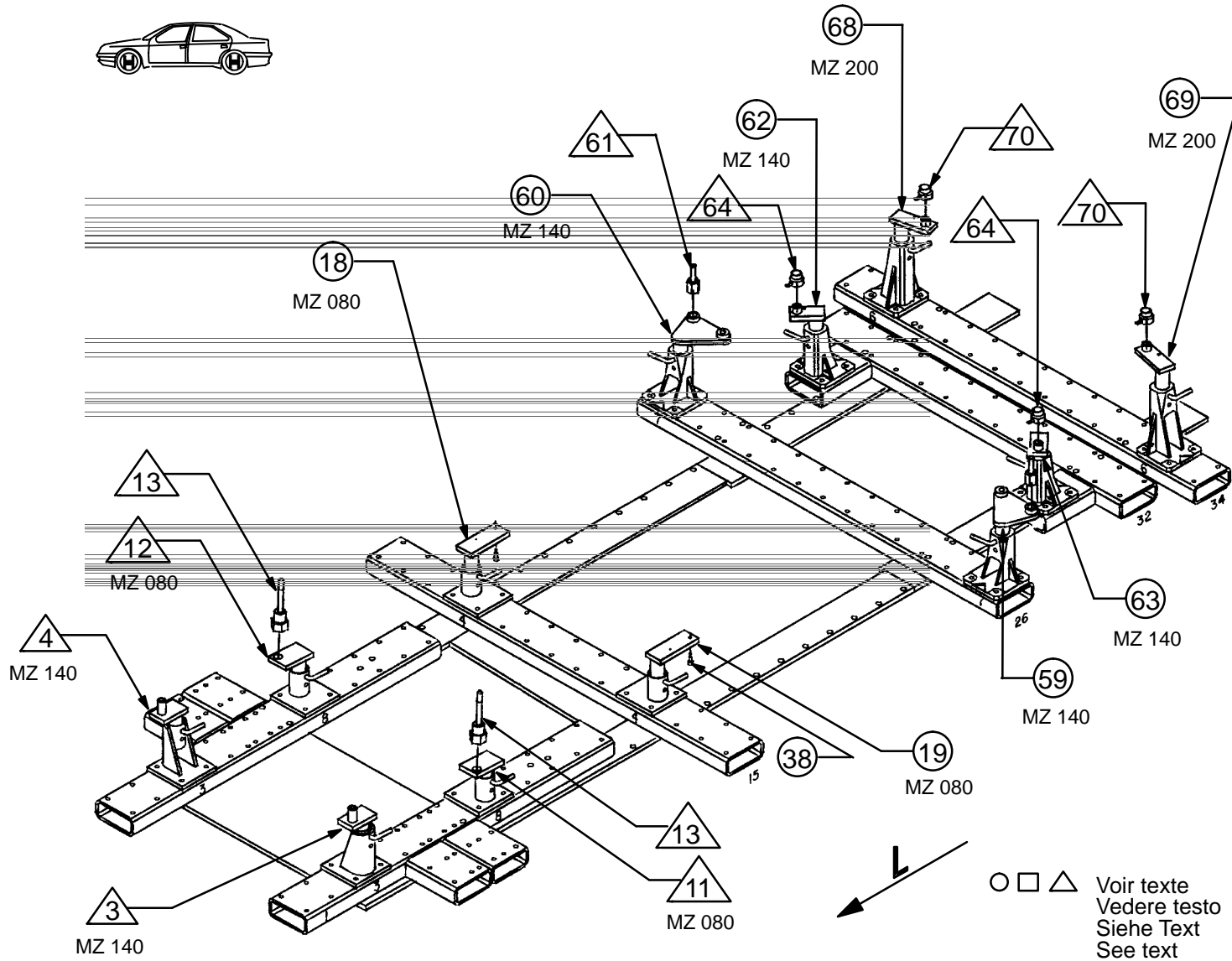
52 Kg | 19.03.90 | 406-D-10M

**BMW**





ANCRAGE DU VEHICULE  
ANCHORING OF THE VEHICLE  
VERANKERUNG DES FAHRZEUGS  
ANCORAGGIO DEL VEICOLO  
ANCLAJE DEL VEHICULO } **AN.25**



○ □ △ Voir texte  
Vedere testo  
Siehe Text  
See text  
Ver instrucciones

REP.	REFERENCE	PDS	NB	MZ
51	534.751	0,1	2	
52	534.752	3,0	1	142
53	534.753	3,0	1	141
54	534.754	2,2	1	
55	534.755	2,2	1	
56	534.756	3,1	1	602
57	534.757	3,1	1	601
58	534.758	2,1	1	200
59	534.759	2,6	1	200/140
60	534.760	2,6	1	200/140
61	534.761	0,5	2	
62	534.762	1,9	1	260/140
63	534.763	1,9	1	260/140
64	534.764	0,3	2	
65	534.765	2,7	1	260
66	534.766	2,7	1	260
67	534.767	0,3	2	
68	534.768	3,0	1	200
69	534.769	3,0	1	200
70	534.770	0,4	2	
71	534.771	3,8	1	142
72	534.772	3,8	1	141

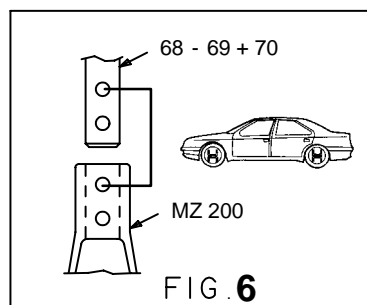
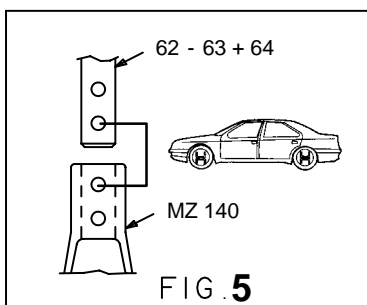
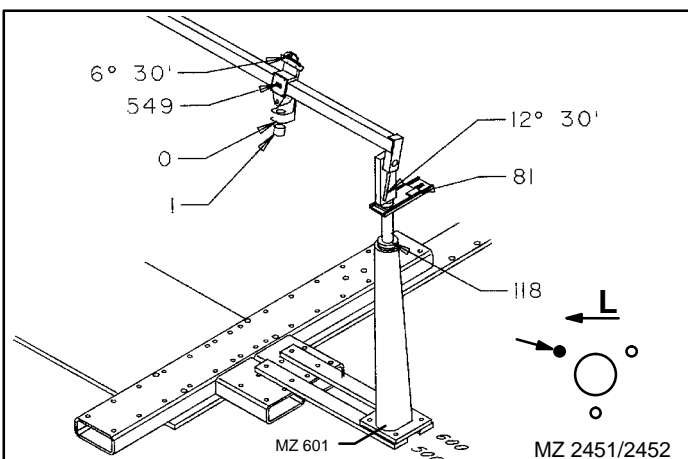
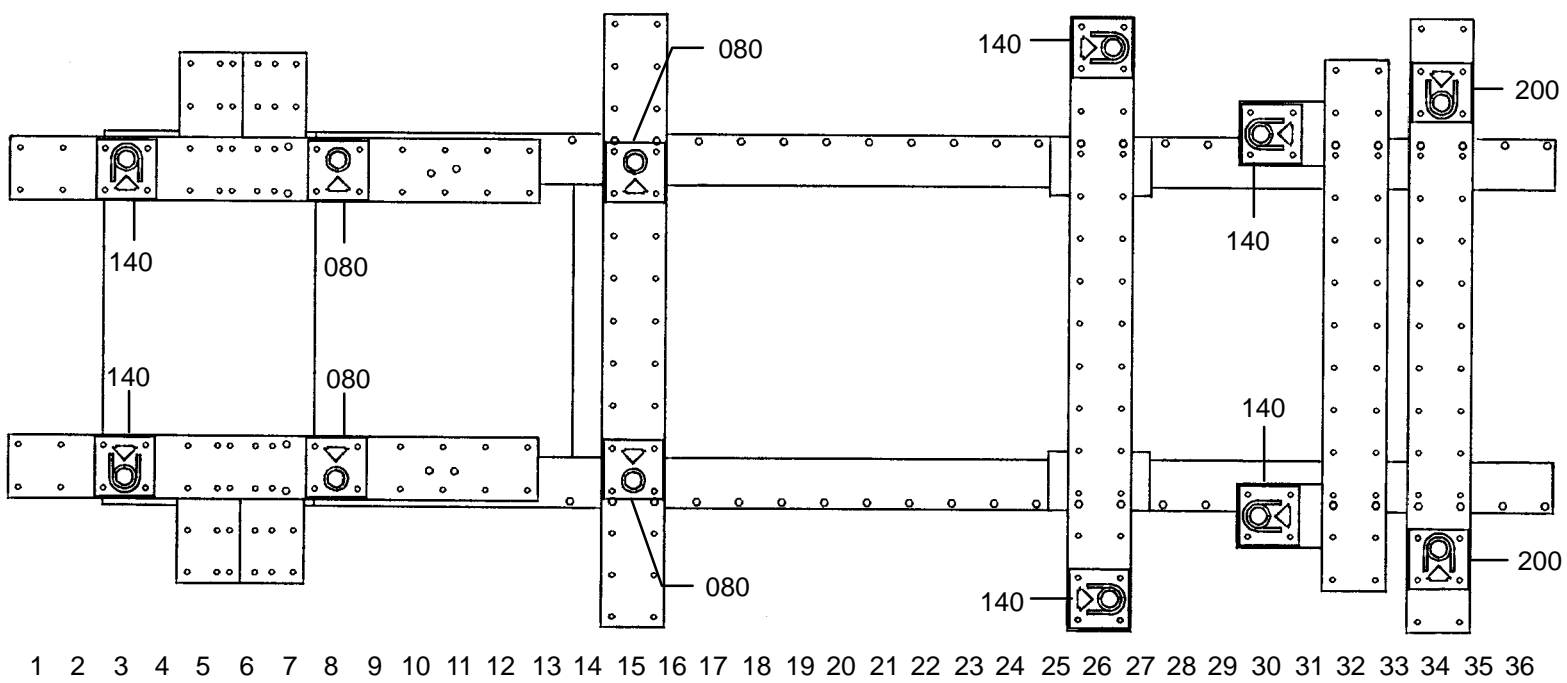
	M 6x20	8
	M 8x25	2
	M 10x30	2
	M 10x45	4
	M 12x25	6
	M 14.150x60	4
	M 14.150x70	4
	M 8x20	2
	L10	2

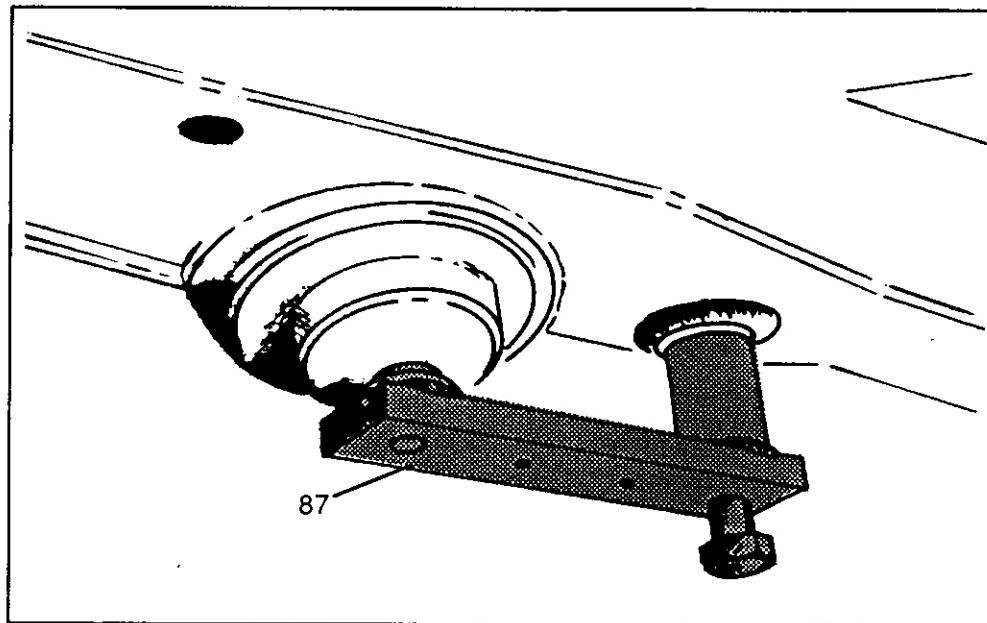
complément au  
complementary set to  
complemento al  
zusatz zu **534.300**  
**456.300**

**534.307**

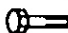
52 Kg | 19.03.90 | 406-D-10N

**BMW**





- Gabarit de positionnement des coupelles de ressorts arrière
- Positioning gauge for the rear spring cups
- Einstellehre der hinteren Federteller
- Maschera di collocamento delle copelle delle molle posteriori
- Plantilla de posición de las copelas de los resortes traseros

REP.	REFERENCE	PDS	NB	MZ
87	534.787		1	
 M 14.150x90			1	

**534.307**  
**266.308**

**BMW**