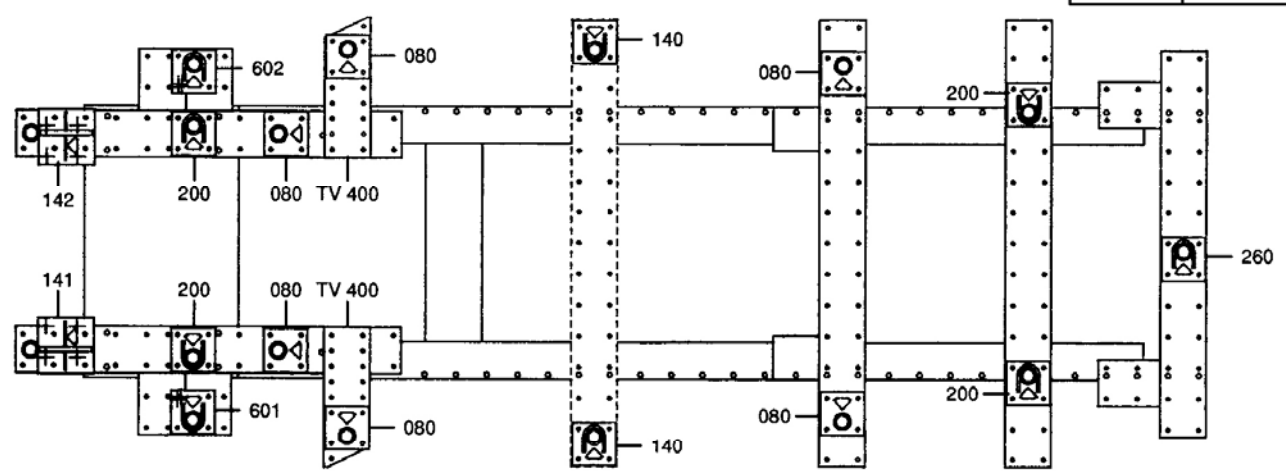


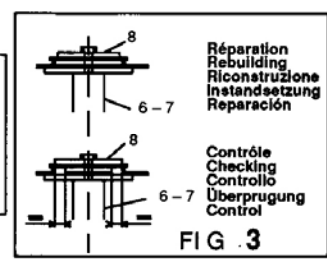
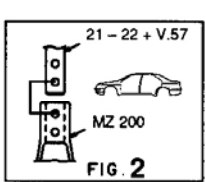
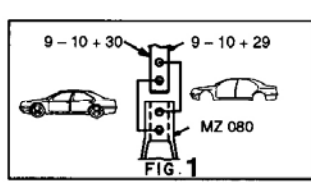
○ Avec ou sans mécanique
 With or without mechanical elements
 Con o senza parti meccaniche
 Mit oder ohne Aggregate
 Con ó sin mecanica desmontada

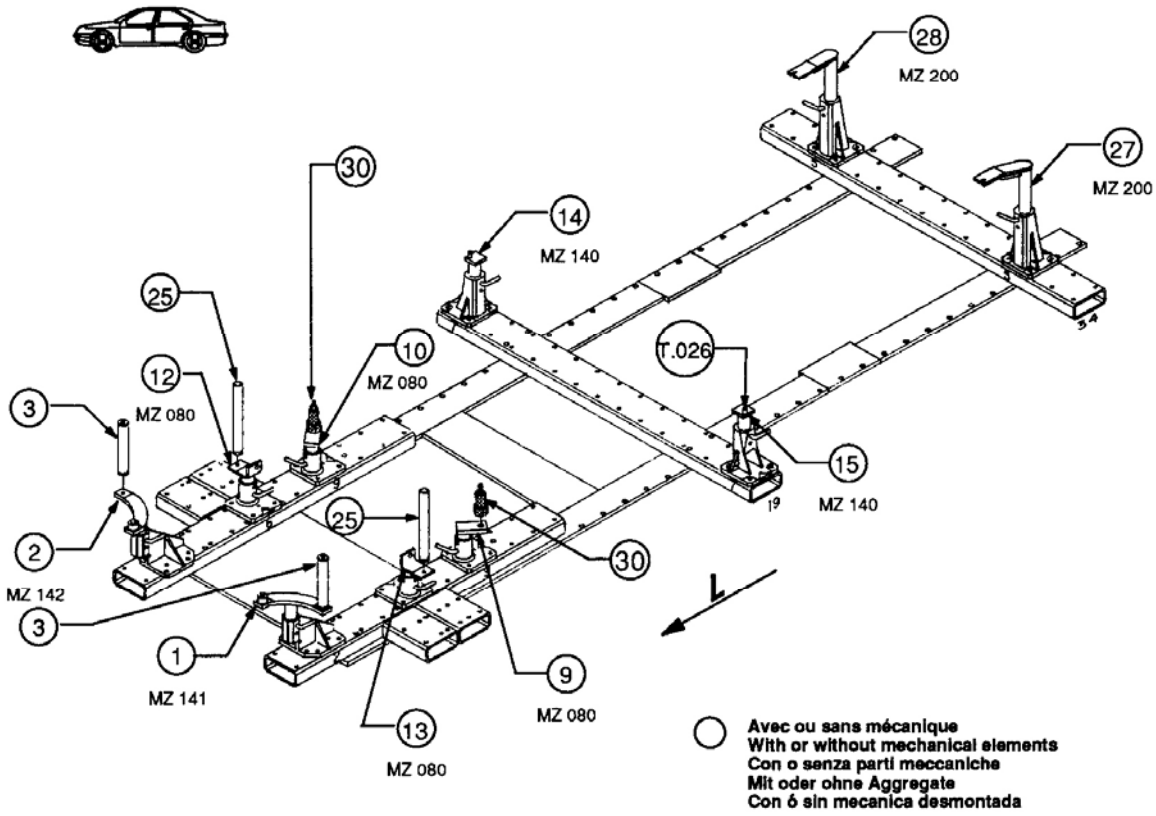
PEUGEOT

REP.	REFERENCE	PDS	NB	MZ
30	517.730	0,7	2	
complément au complementary set to, complemento al zusatz zu				517.300 + 517.309 + 517.308
517.307				
2 Kg	05.02.92	423-D-11Q		



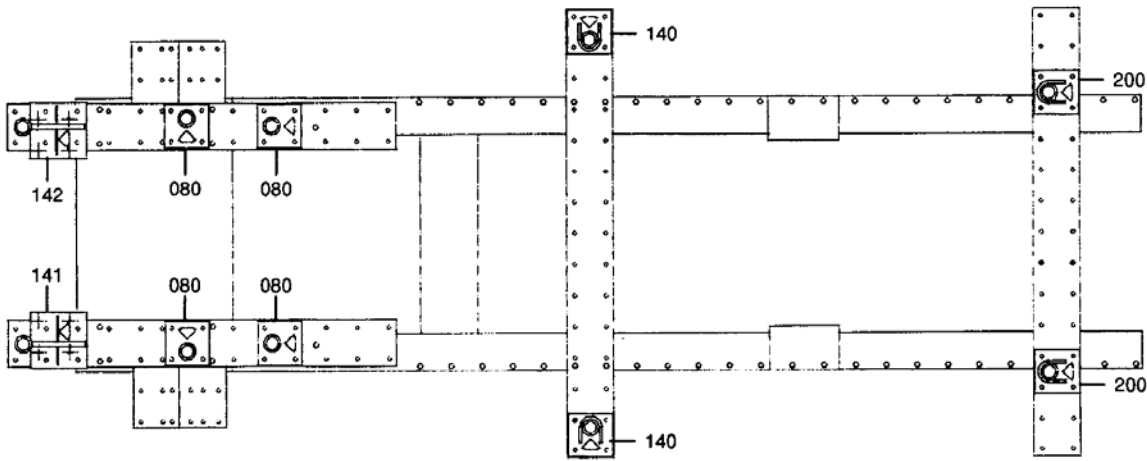
- 1 2 3 4 5 6 7 8 9 10 11 12 13 14 15 16 17 18 19 20 21 22 23 24 25 26 27 28 29 30 31 32 33 34 35 36



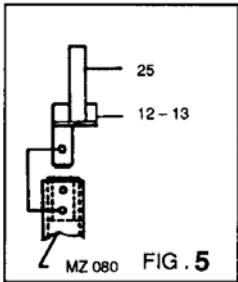
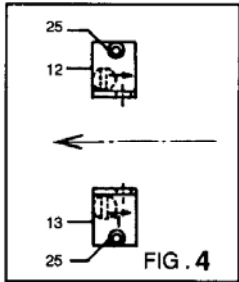
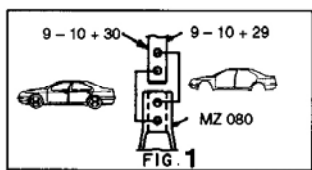


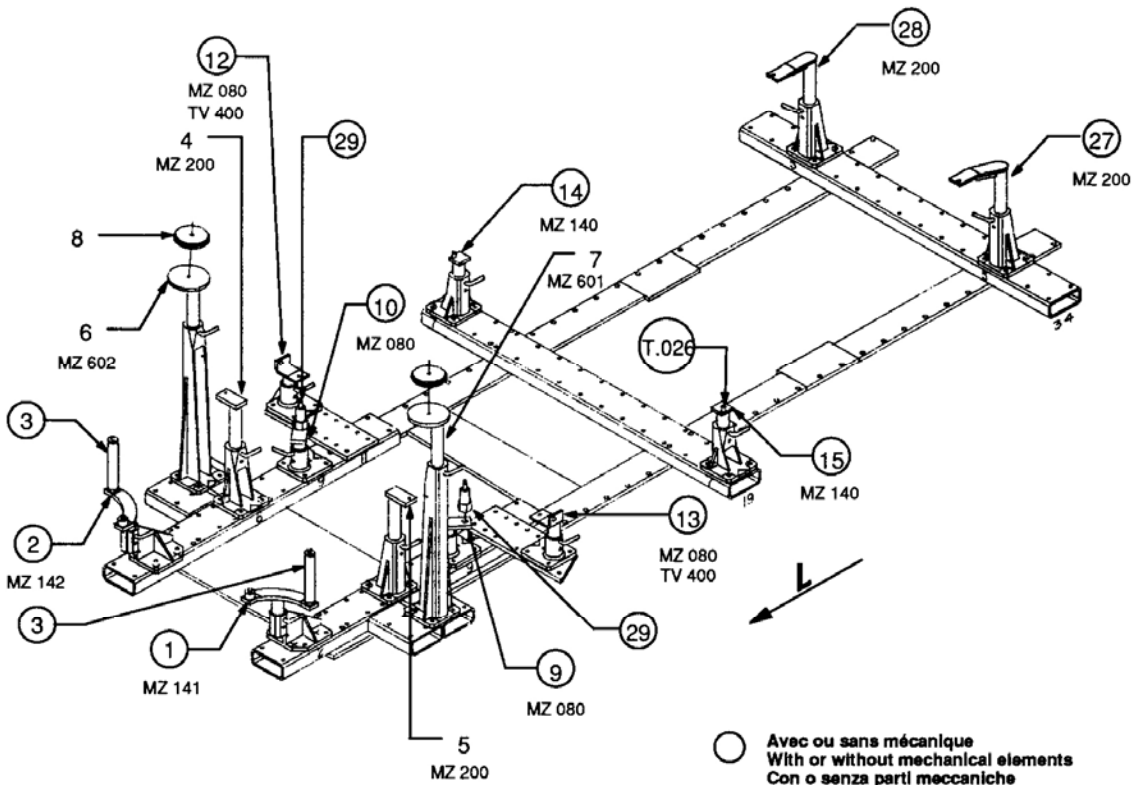
PEUGEOT

517.307		
2 Kg	05.02.92	423-D-11R



- 1 2 3 4 5 6 7 8 9 10 11 12 13 14 15 16 17 18 19 20 21 22 23 24 25 26 27 28 29 30 31 32 33 34 35 36



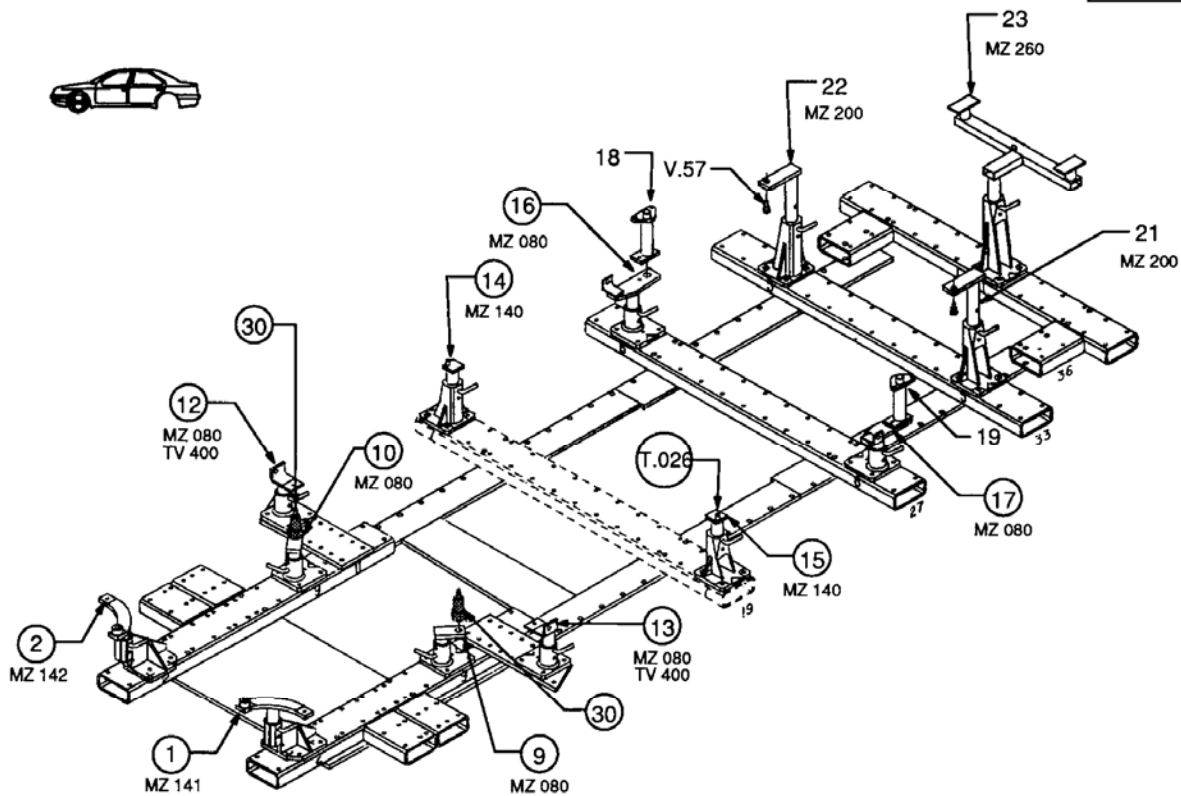


○ Avec ou sans mécanique
With or without mechanical elements
Con o senza parti meccaniche
Mit oder ohne Aggregate
Con ó sin mecanica desmontada

PEUGEOT

517.307

2 Kg	05.02.92	423-D-11S
------	----------	-----------



2 Kg	05.02.92	423-D-11T
------	----------	-----------