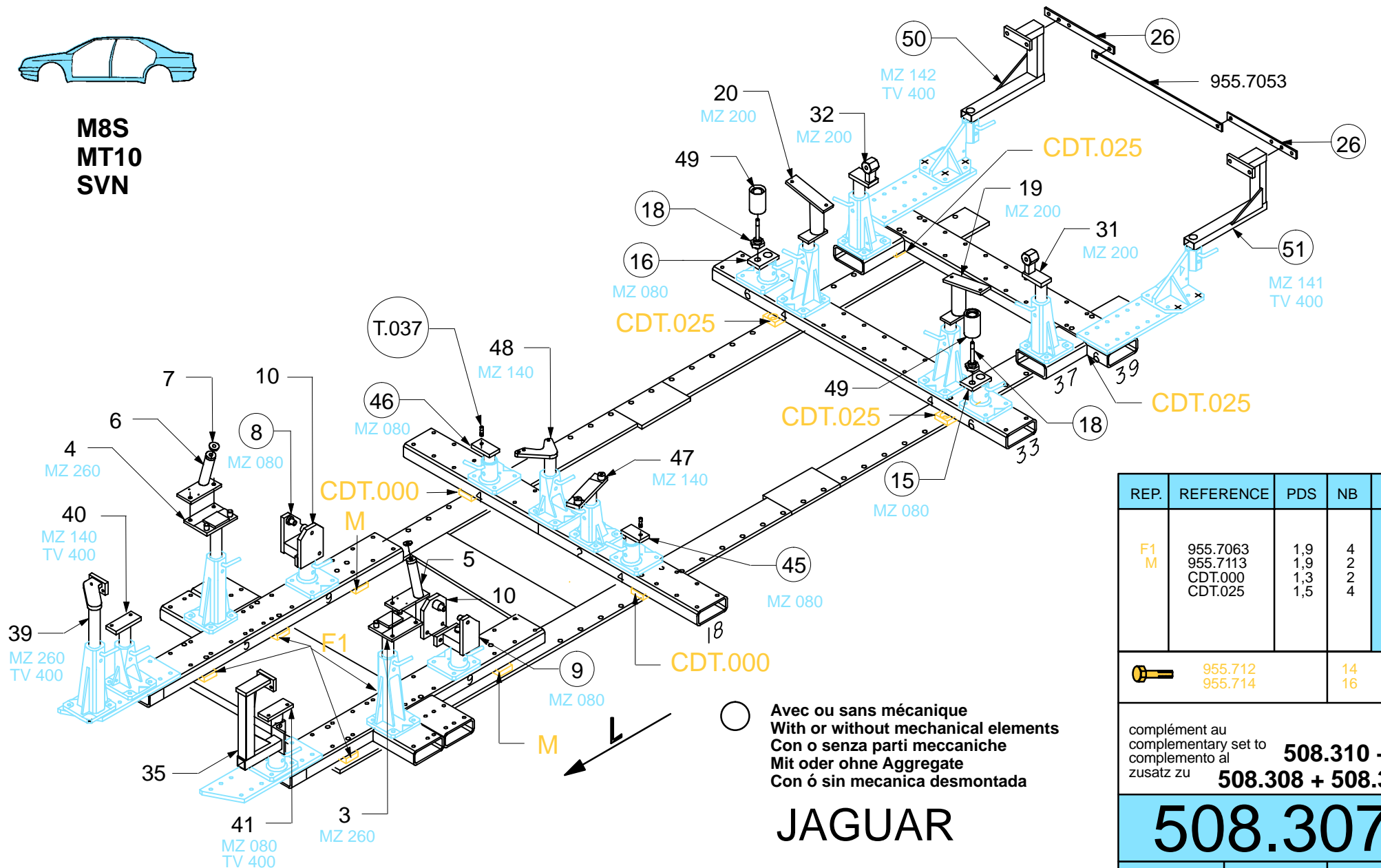


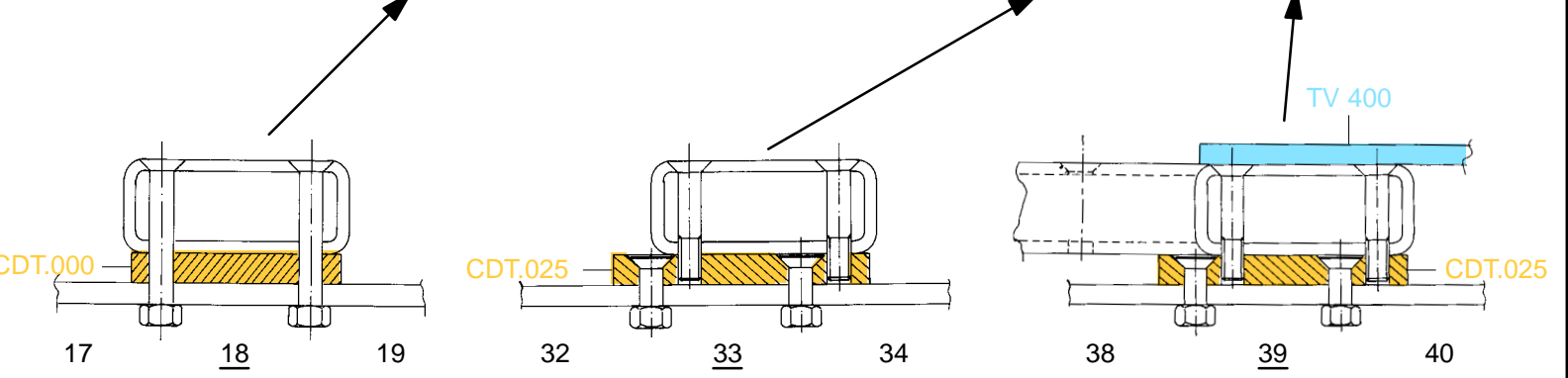
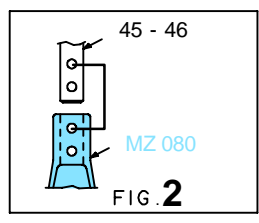
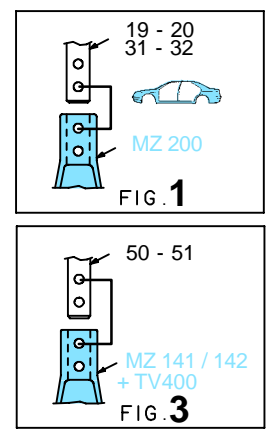
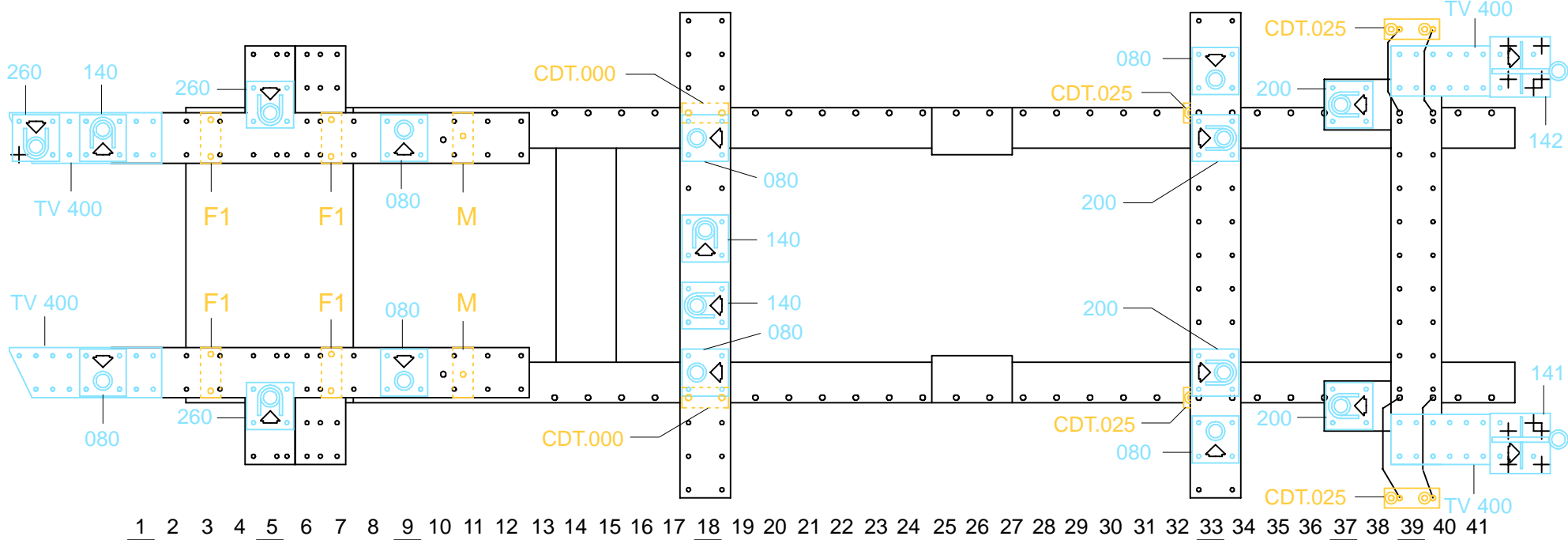


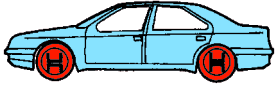
**M8S
MT10
SVN**



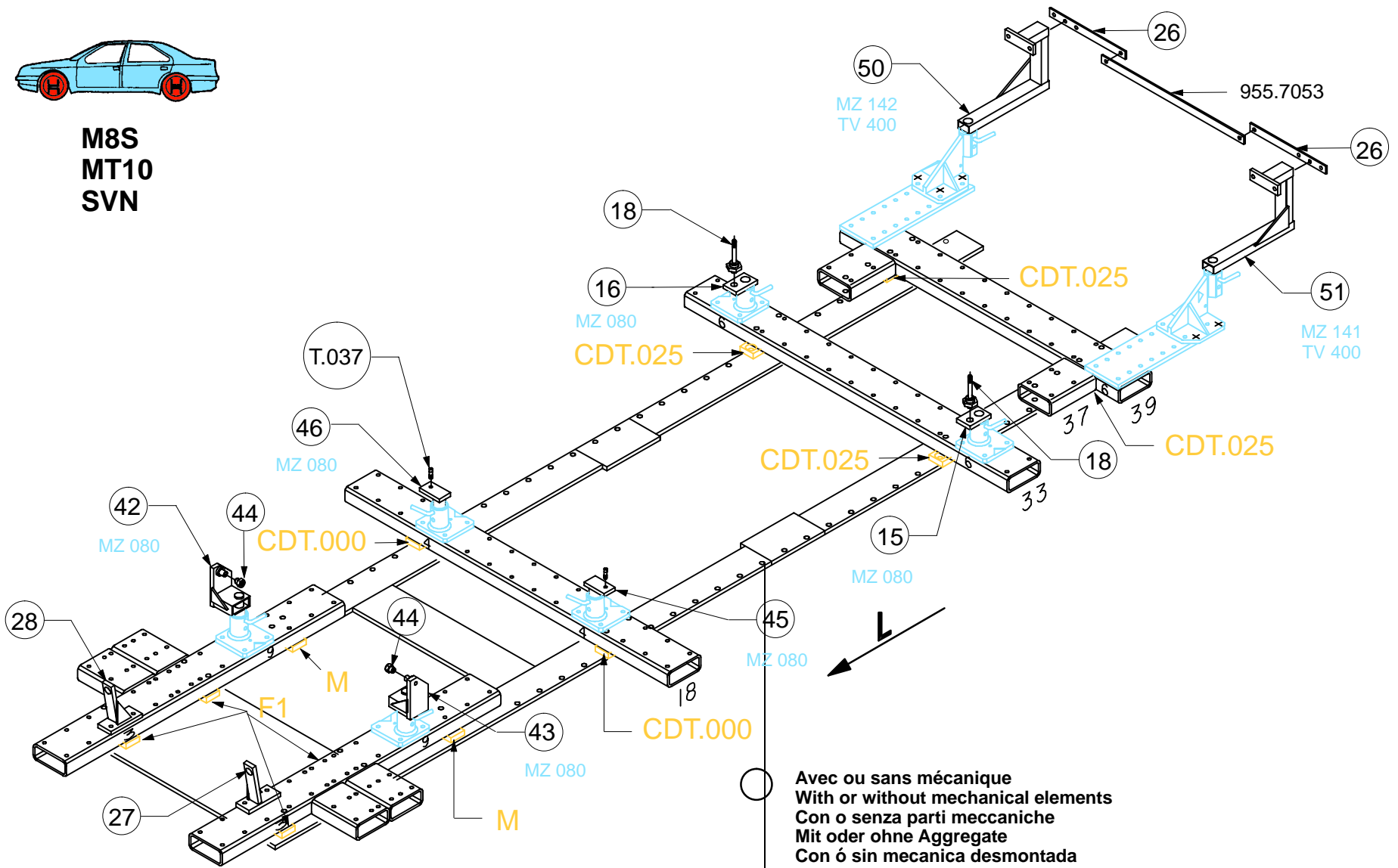
REP.	REFERENCE	PDS	NB	MZ
F1	955.7063	1,9	4	
M	955.7113	1,9	2	
	CDT.000	1,3	2	
	CDT.025	1,5	4	
955.712 955.714			14 16	
complément au complementary set to complemento al zusatz zu				508.310 + 508.308 + 508.306
<h1>508.307</h1>				
24 Kg	19.01.96	415-D-2G		

JAGUAR





**M8S
MT10
SVN**



Avec ou sans mécanique
With or without mechanical elements
Con o senza parti meccaniche
Mit oder ohne Aggregate
Con ó sin mecanica desmontada

JAGUAR

508.307

24 Kg | 19.01.96 | 415-D-2H

