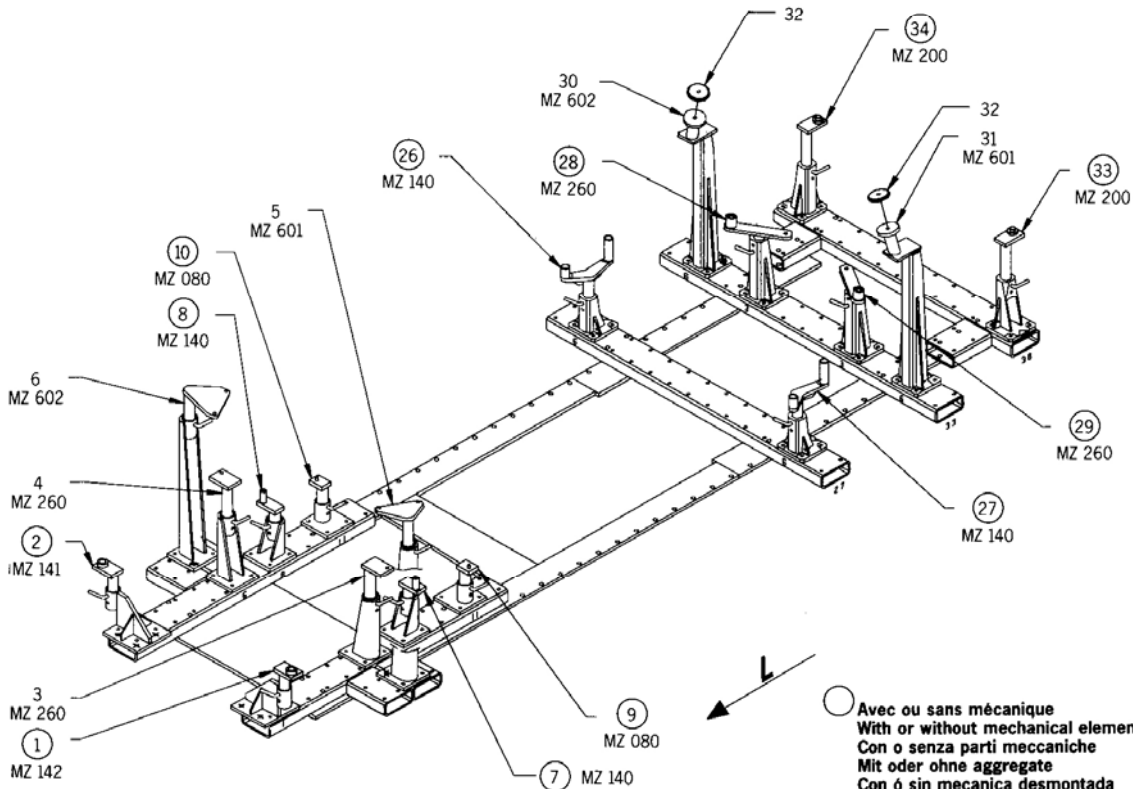




# CELETTE

VIENNE-FRANCE

# HONDA ACURA LEGEND COUPÉ TYPE KA 3



○ Avec ou sans mécanique  
 With or without mechanical elements  
 Con o senza parti meccaniche  
 Mit oder ohne aggregate  
 Con ó sin mecanica desmontada

**HONDA ACURA**

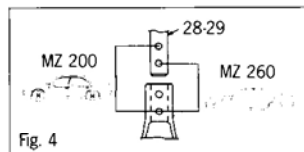
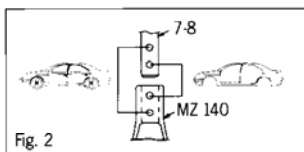
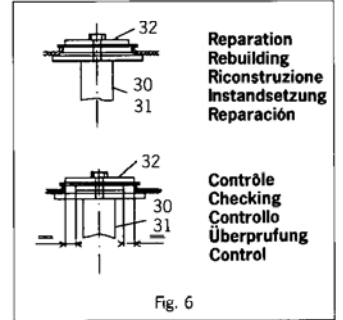
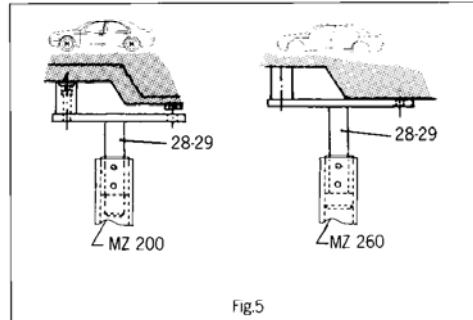
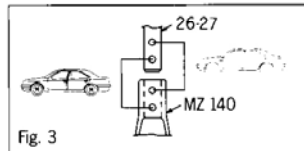
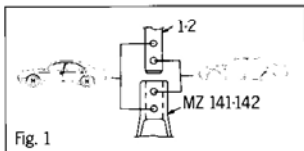
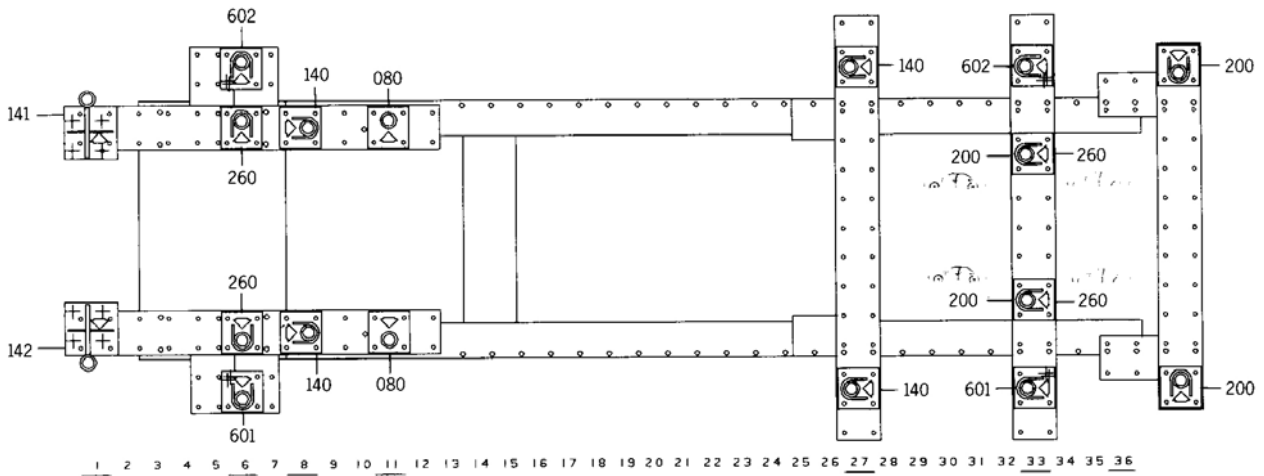
REP.	RÉFÉRENCE	PDS	NB	MZ
26	500.726	3.8	1	140
27	500.727	3.8	1	140
28	500.728	2.7	1	260
29	500.729	2.7	1	260
30	500.730	2.2	1	602
31	500.731	2.2	1	601
32	500.732	0.5	2	
33	500.733	3.0	1	200
34	500.734	3.0	1	200
M 12.125 x 70				2
M 12.125 x 110				2
M 12.125 x 120				2
M 12.125 x 140				2
M 12.125 x 180				2

complément au  
 complementary set to  
 complemento al  
 zusatz zu  
 complemento al

**500.310**

## 500.308

25 kg    01.05.88    404 - D - 8D



Reparation  
 Rebuilding  
 Ricostruzione  
 Instandsetzung  
 Reparación

Contrôle  
 Checking  
 Controllo  
 Überprüfung  
 Control