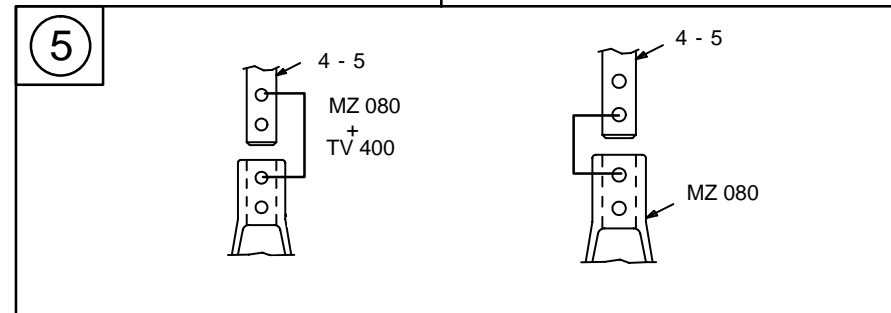
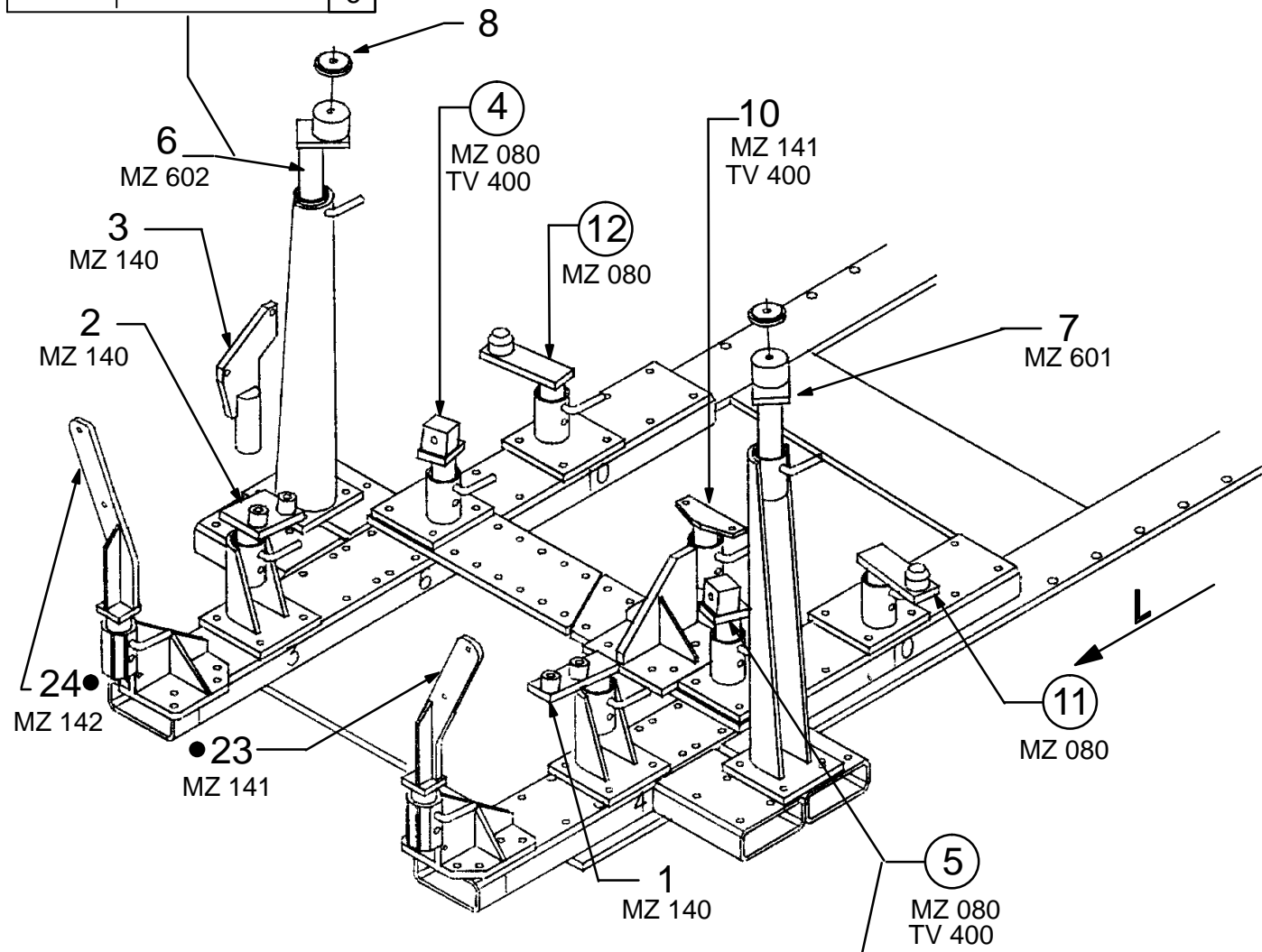
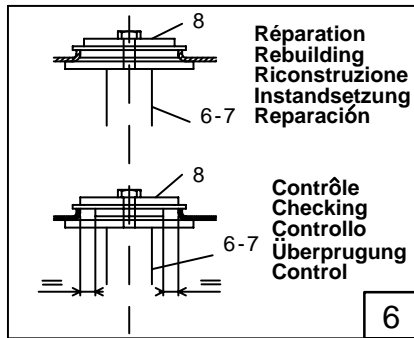
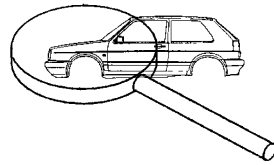
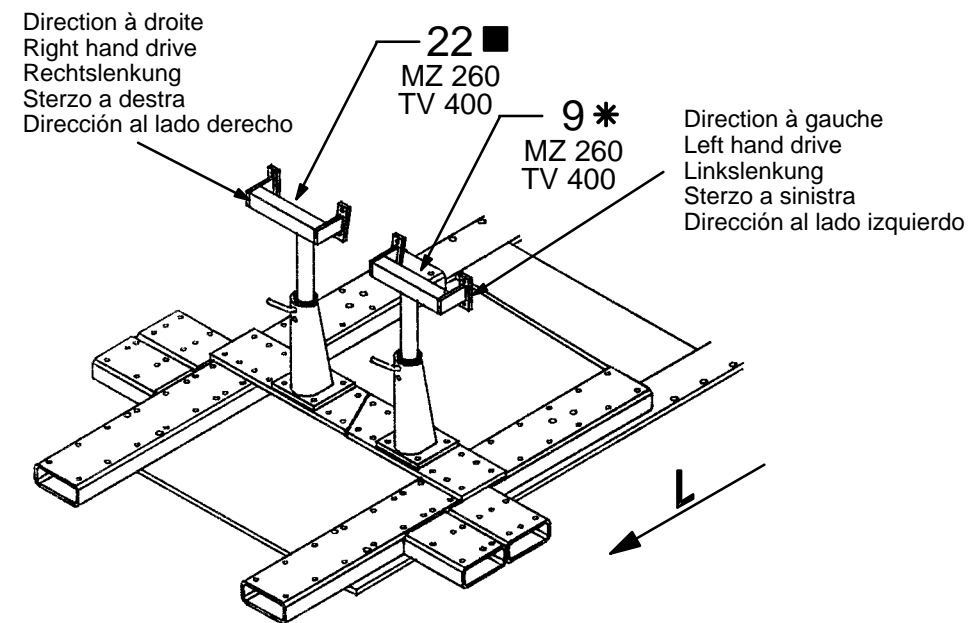
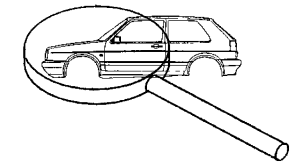
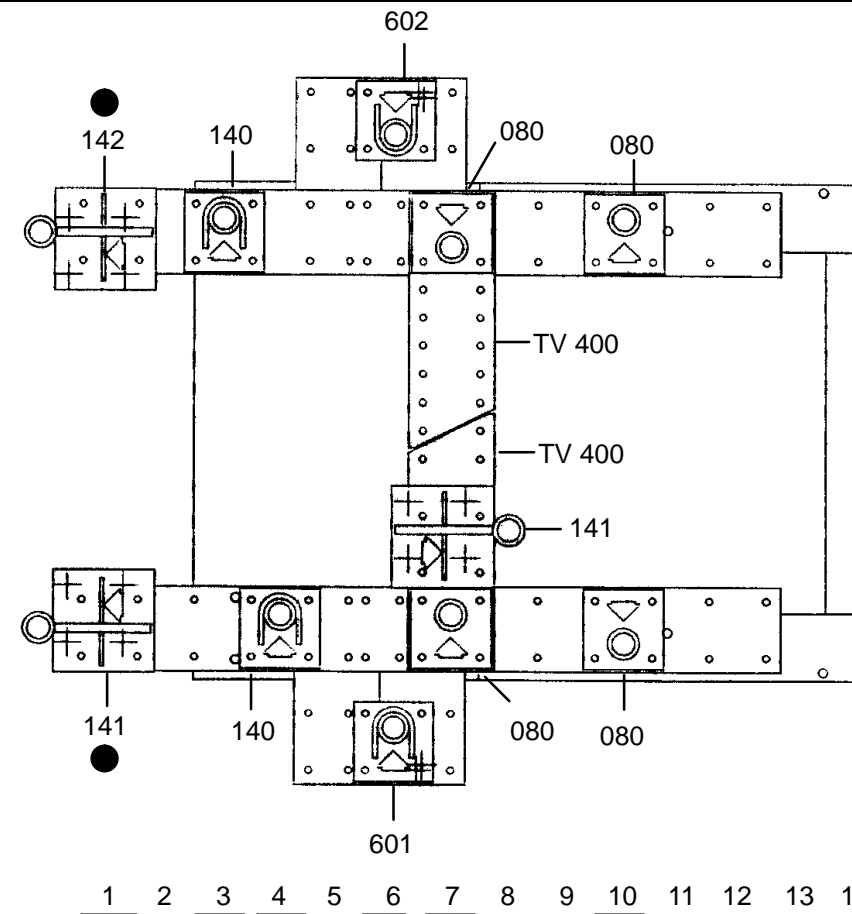


● POLO MOD. 91



○ Avec ou sans mécanique
With or without mechanical elements
Con o senza parti meccaniche
Mit oder ohne aggregate
Con ó sin mecanica desmontada



REP.	REFERENCE	PDS	NB	MZ
1	493.701	2,3	1	140
2	493.702	2,6	1	140
3	493.703	3,5	1	140
4	493.704	2,3	1	080
5	493.705	2,3	1	080
6	493.706	3,2	1	602
7	493.707	3,2	1	601
8	493.708	0,5	2	
* 9	493.709	4,4	1	260
10	493.710	1,5	1	141
11	493.711	1,6	1	080
12	493.712	1,6	1	080
13	493.713	1,5	1	080
14	493.714	1,5	1	080
15	493.715	2,3	1	200
16	493.716	2,3	1	200
17	493.717	2,7	1	601
18	493.718	2,7	1	602
19	493.719	0,1	2	
20	493.720	2,0	1	200
21	493.721	2,0	1	200
22	493.722	4,4	1	260
23	493.723	2,8	1	141
24	493.724	2,8	1	142

HM	8x30	6
	8x50	4
	10x40	6
	10x60	1
	10x90	1
HM	12x30	2

HM	10	2
----	----	---

L	8	4
---	---	---

■ 493.410

* 493.310

V.A.G

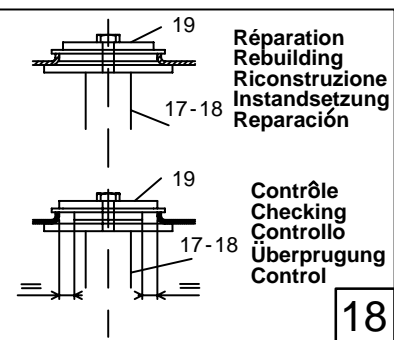
57 Kg 403-D-4C 15.01.92



CELETTE®

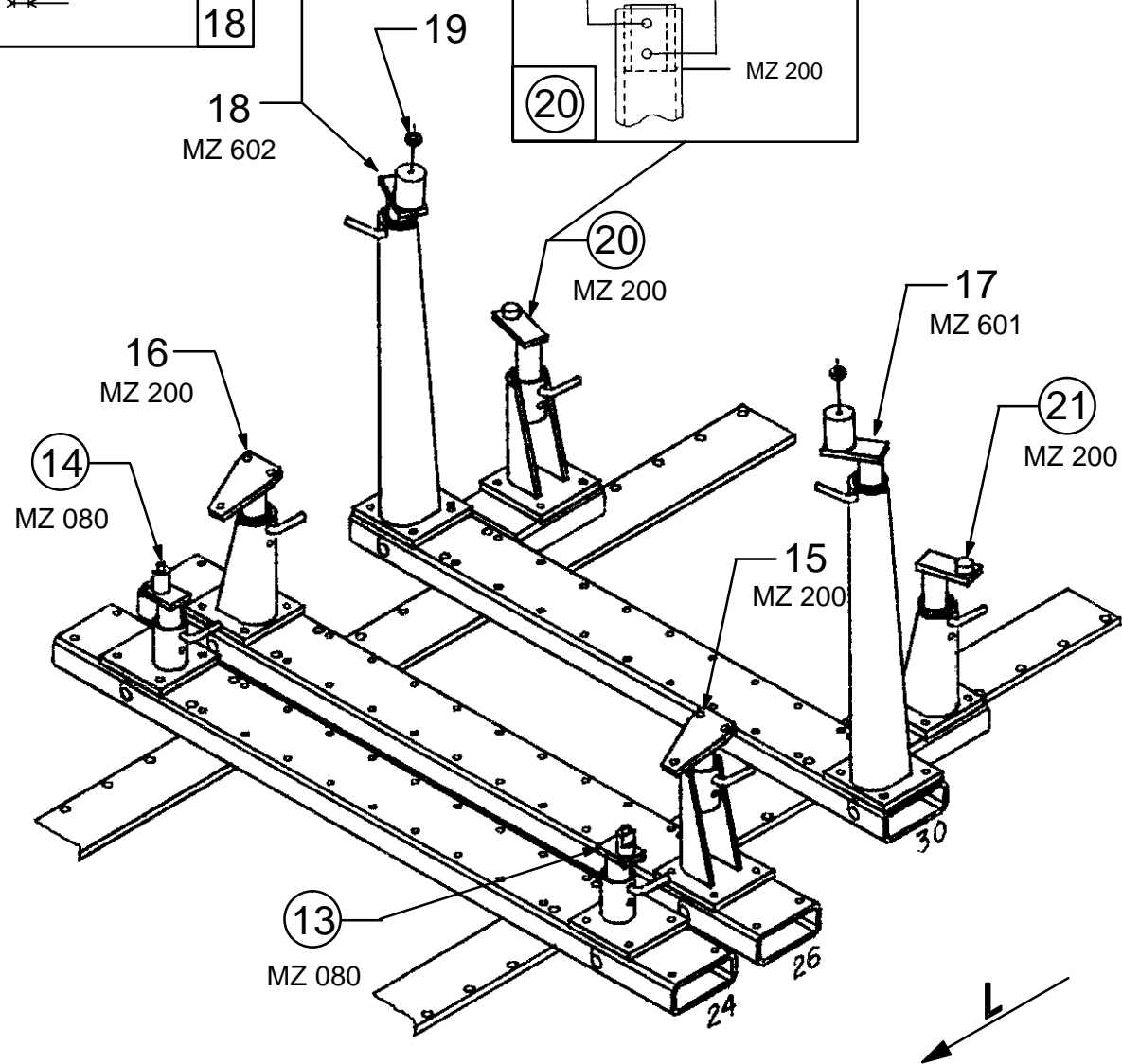
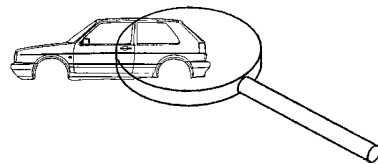
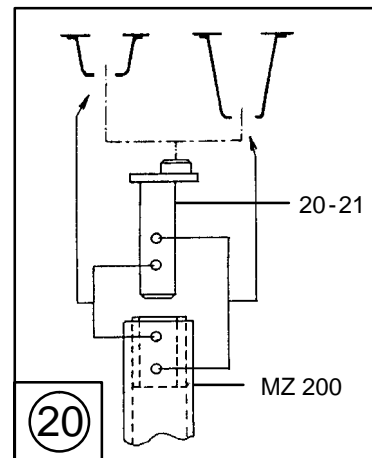
VOLKSWAGEN

POLO

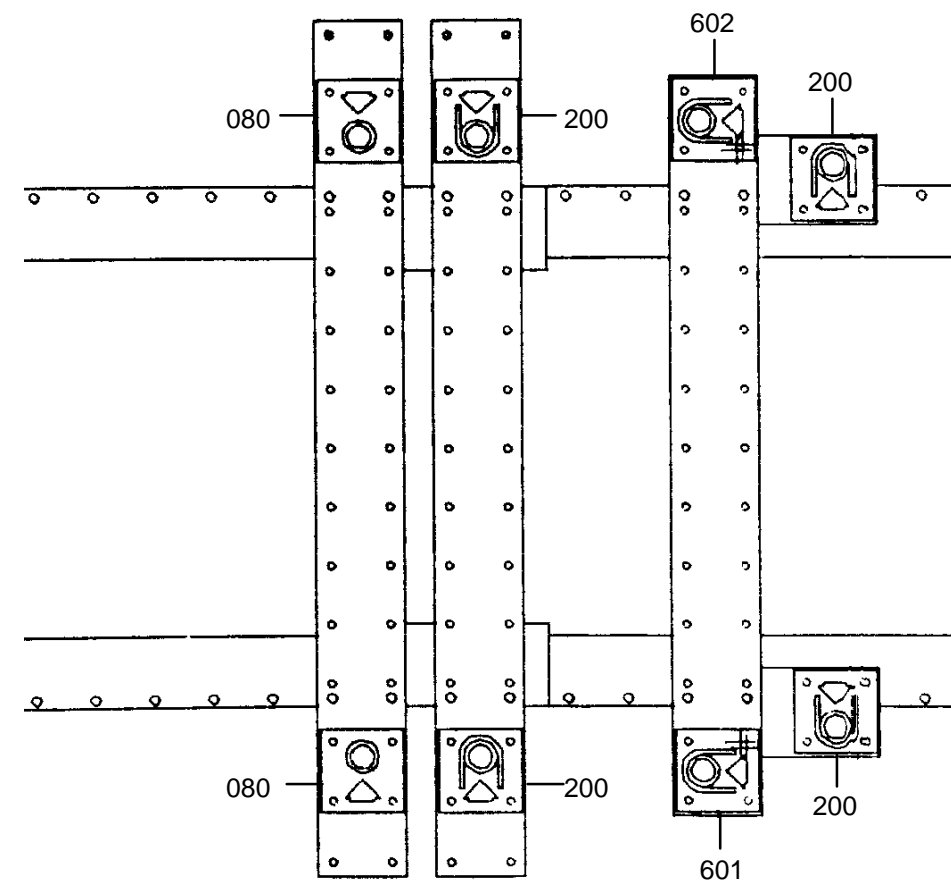
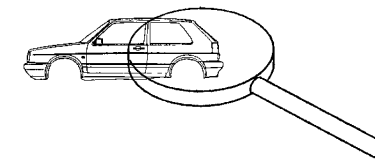


18

18
MZ 602



○ Avec ou sans mécanique
With or without mechanical elements
Con o senza parti meccaniche
Mit oder ohne aggregate
Con ó sin mecanica desmontada



19 20 21 22 23 24 25 26 27 28 29 30 31 32 33 34

■ 493.410

* 493.310

V.A.G

57 Kg

403-D-4D

15.01.92