

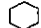
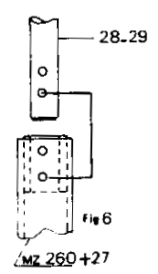
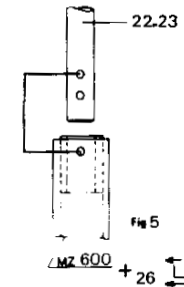
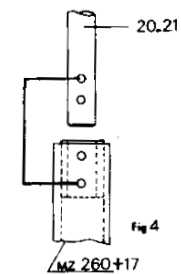
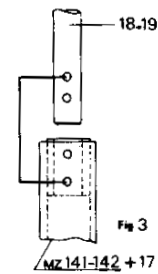
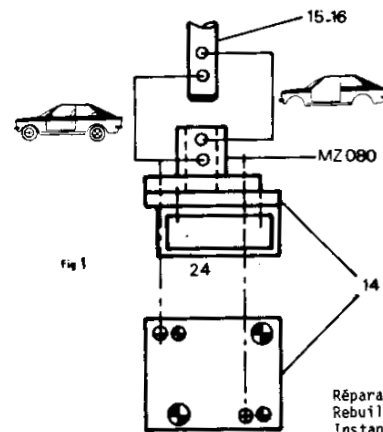
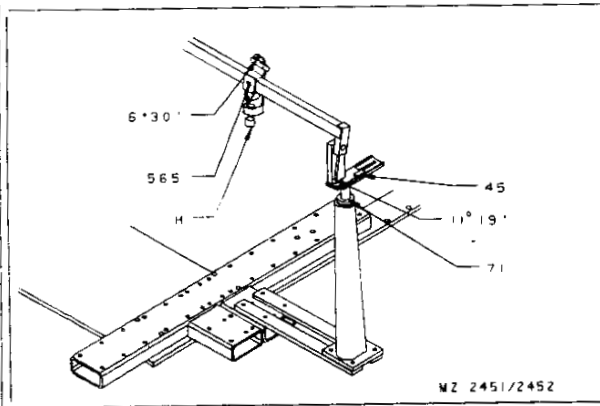
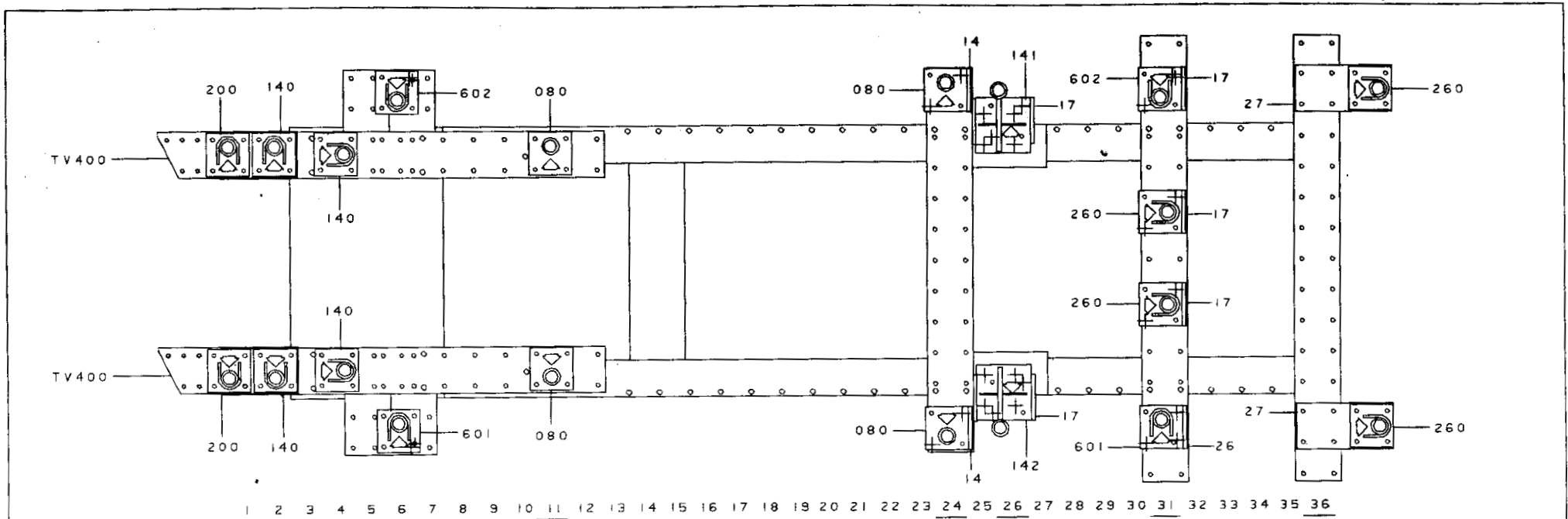


REP	REFERENCE	PDS	NB	M.Z
17	490.717	2.7	5	
26	490.726	2.7	1	
27	490.727	5.5	2	
VIS	CHC12X25	TB	16	
VIS	HM12X25		24	

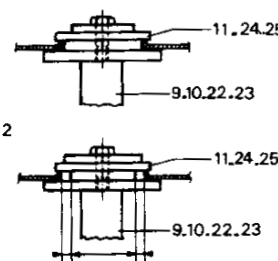
 <b>CELETTE</b> VIENNE FRANCE	
<b>MASERATI</b>	JAUNE NIEL GIALLG NIELE NIEGELB HONEY YELLOW
<b>BITURBO</b> SERIE 4 (4-PORTES)	
<b>490.309</b>	COMPLEMENT AU COMPLEMENTO ALL ZUSATZ ZU 490.300 COMPLEMENTARY SET TO
 29	12-02-86
414-D-3B	


 AVEC OU SANS MECANIQUE  
 CON O SENZA PARTI MECCANICHE  
 MIT ODER OHNE AGGREGATE  
 WITH OR WITHOUT MECHANICAL ELEMENTS  
 CON O SIN MECANICA DESMONTADA



Réparation  
Rebuilding  
Instandsetzung  
Ricostruzione  
Reparación

Fig 2



Contrôle  
Checking  
Überprüfung  
Controllo  
Control

MASERATI

BITURBO  
SERIE 4 (4-PORTES)

490.309

12-02-86

414-D-3B

CELETTE VIENNE FRANCE