

REP	REFERENCE	PDS	NB	M.Z
1	490.701	2.6	1	200
2	490.702	2.6	1	200
3	490.703	2.2	1	140
4	490.704	2.2	1	140
5	490.705	1.6	1	140
6	490.706	1.6	1	140
7	490.707	3.5	1	140
8	490.708	3.5	1	140
9	490.709	3.3	1	601
10	490.710	3.3	1	602
11	490.711	0.8	2	
12	490.712	1.2	1	080
13	490.713	1.2	1	080
14	490.714	2.7	2	
15	490.715	2.1	1	080
16	490.716	2.1	1	080
18	490.718	1.9	1	141
19	490.719	1.9	1	142
20	490.720	2.3	1	260
21	490.721	2.3	1	260
22	490.722	3.5	1	602
23	490.723	3.5	1	601
24	490.724	0.5	2	
25	490.725	0.4	2	
28	490.728	2.1	1	260
29	490.729	2.1	1	260
V 56				
M14.150X100				
M12X58				
M12X60				
M12X40				
M12X35				
M12X25				
M12X20				
M10X30				
M8X50				
M8X30				
M12				

CELETTE VIENNE FRANCE

MASERATI

JAUNE NIEL
GIALLO NIELE
NIEBELS
HONEY YELLOW

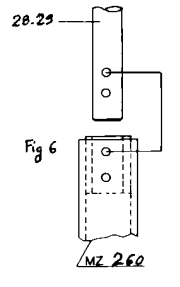
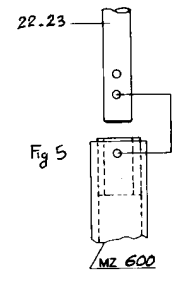
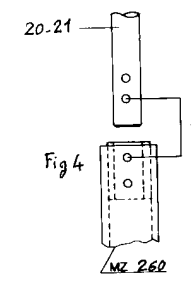
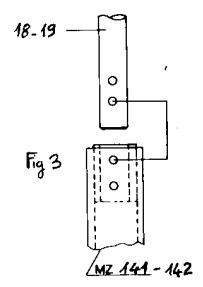
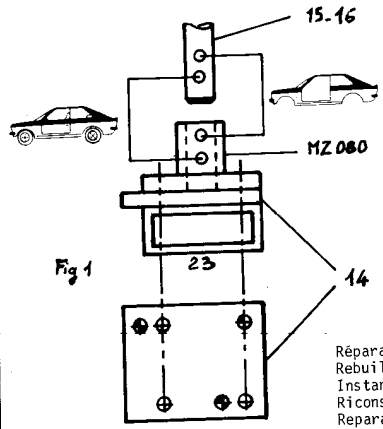
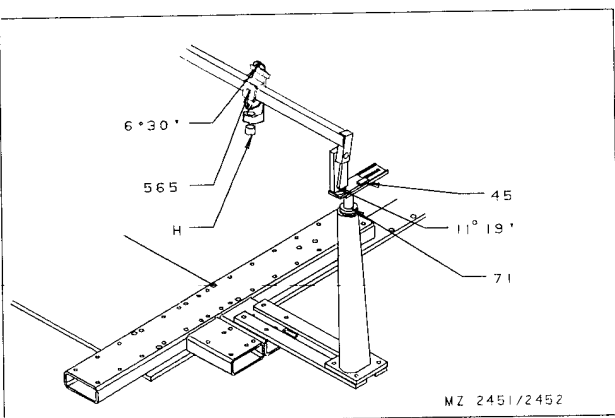
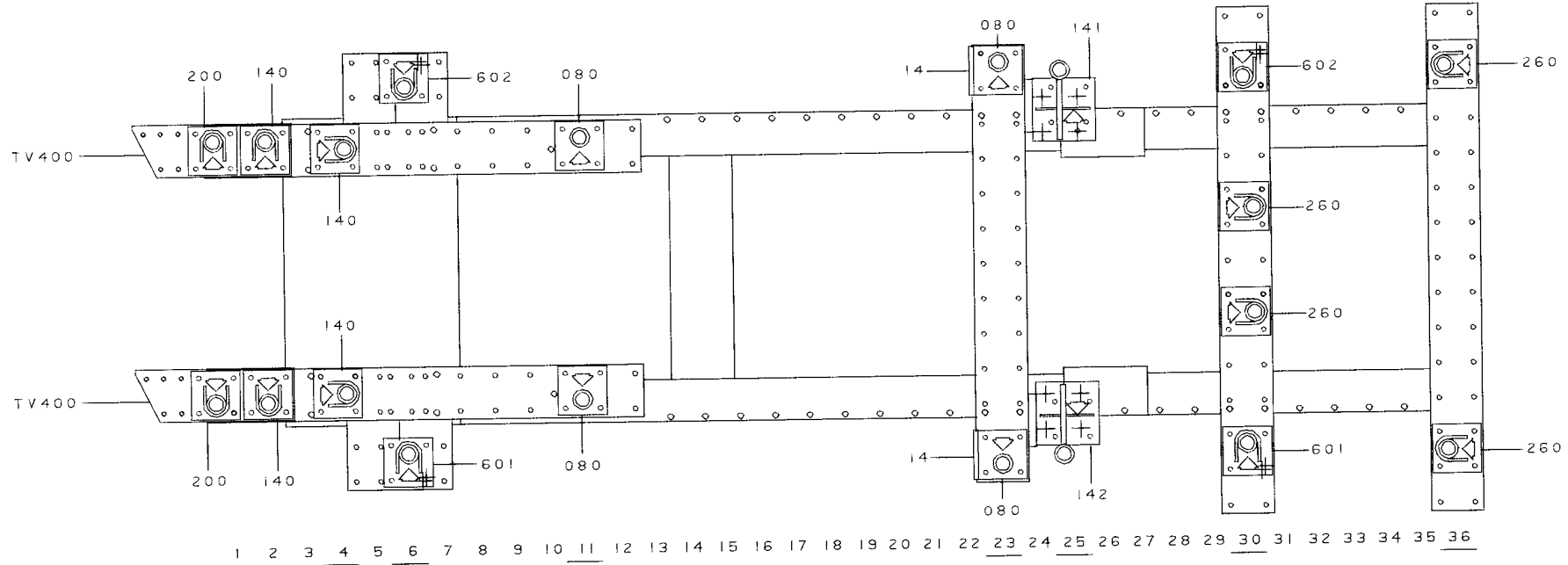
BITURBO

SERIE 2 (2-PORTES)

490.300

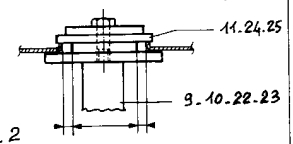
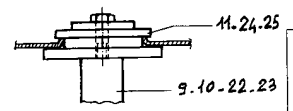
64 12-02-86 414-D-3A

AVEC OU SANS MECANIQUE
 CON O SENZA PARTI MECCANICHE
 MIT ODER OHNE AGGREGATE
 WITH OR WITHOUT MECHANICAL ELEMENTS
 CON O SIN MECANICA DESMONTADA



Réparation
 Rebuilding
 Instandsetzung
 Ricostruzione
 Reparacion

Contrôle
 Checking
 Ueberprüfung
 Controllo
 Control



MASERATI		
BITURBO		
SERIE 2 (2-PORTES)		
490.300	12-02-86	414-D-3A

CELETTE VIENNE FRANCE