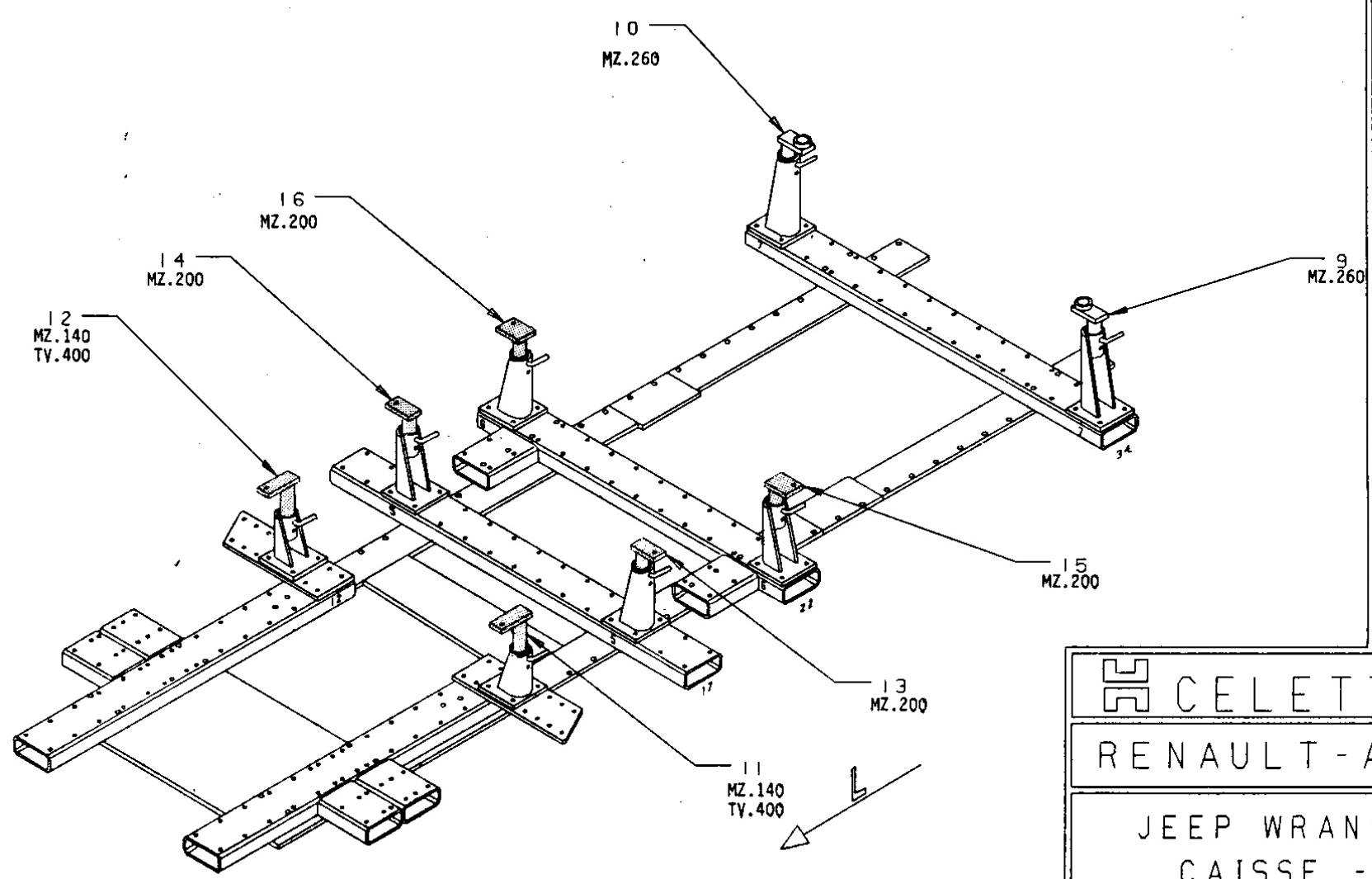
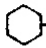
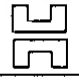
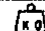
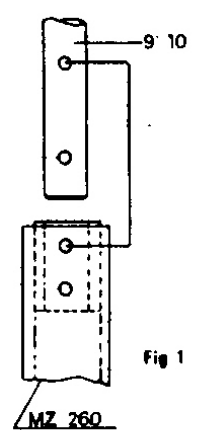
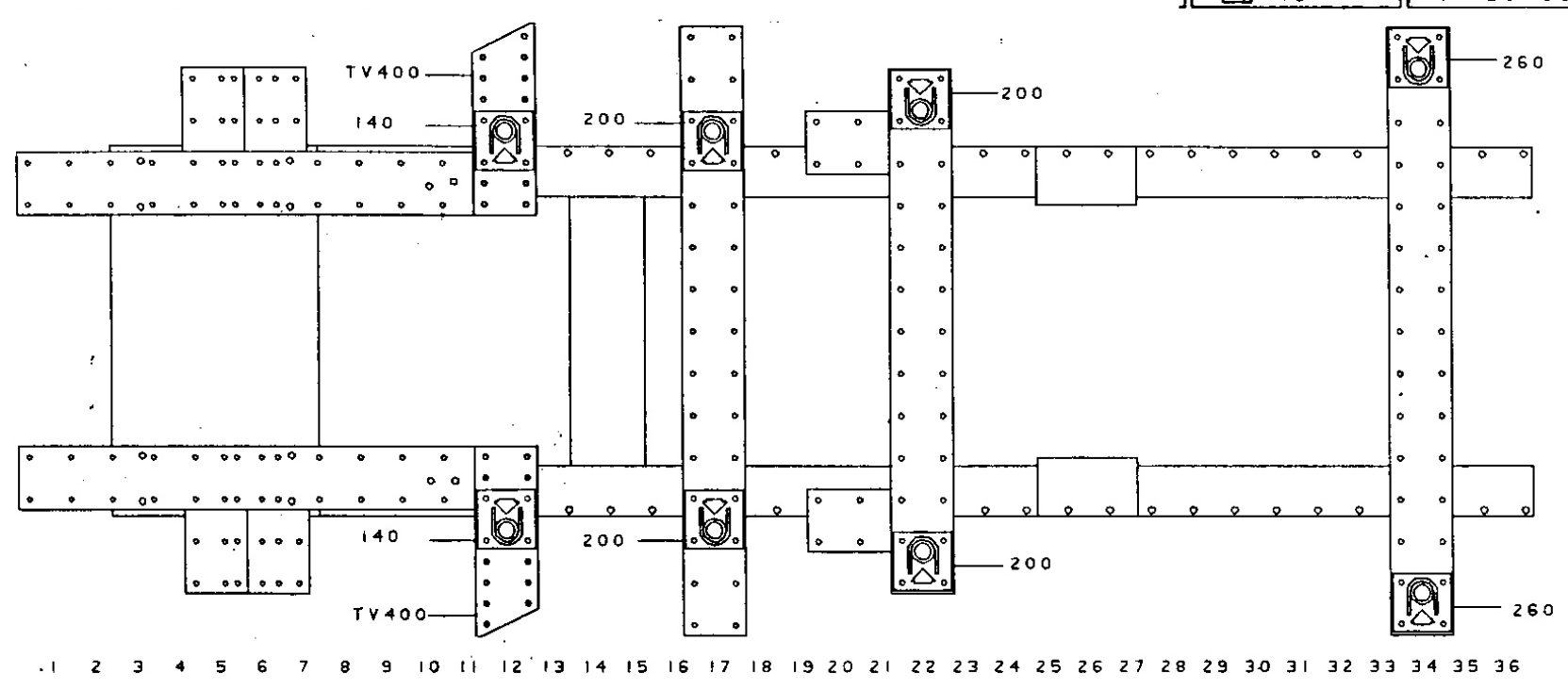


REP	REFERENCE	PDS	NB	M.Z
11	488.711	2.9	1	140
12	488.712	2.9	1	140
13	488.713	1.7	1	200
14	488.714	1.7	1	200
15	488.715	2.0	1	200
16	488.716	2.0	1	200




 AVEC OU SANS MECANIQUE  
 CON O SENZA PARTI MECCANICHE  
 MIT ODER OHNE AGGREGATE  
 WITH OR WITHOUT MECHANICAL UNITS

 <b>CELETTE</b> VIENNE FRANCE	
<b>RENAULT - AMC</b>	
<b>JEEP WRANGLER XJ</b> <b>CAISSE - BODY</b>	
<b>488.309</b>	COMPLEMENT AU COMPLEMENTO ALL ZUSATZ ZU COMPLEMENTARY SET TO <b>488.300</b>
 13	01-28-86      441-D-3B



<b>RENAULT - AMC</b>	
<b>JEEP WRANGLER XJ</b> <b>CAISSE - BODY</b>	
<b>488.309</b>	01-28-86      441-D-3B