

Avec ou sans mécanique
With or without mechanical elements
Con o senza parti meccaniche
Mit oder ohne Aggregate
Con ó sin mecánica desmontada

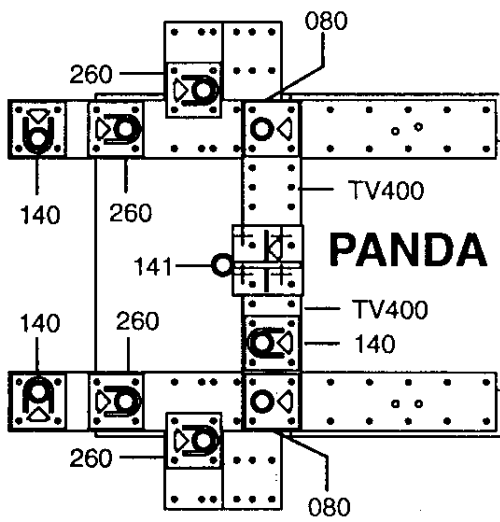
AUTOBIANCHI LANCIA - FIAT

REP.	REFERENCE	PDS	NB	MZ
1	481.701	3,2	1	140
2	481.702	3,2	1	140
3	481.703	3,2	1	260
4	481.704	2,8	1	260
5	481.705	2,8	1	601
6	481.706	2,8	1	602
7	481.707	1,2	2	
8	481.708	5,0	1	141
9	481.709	2,0	1	140
10	481.710	2,5	1	080
11	481.711	2,5	1	080
12	481.712	3,2	1	140
15	481.715	3,7	1	200
16	481.716	3,7	1	200
17	481.717	2,1	1	260
18	481.718	2,1	1	260
21	481.721	0,7	2	
22	481.722	4,5	1	141
34	481.734	2,7	1	260
35	481.735	2,7	1	260
36	481.736	1,9	1	080
37	481.737	1,9	1	080
	V32	0,1	2	

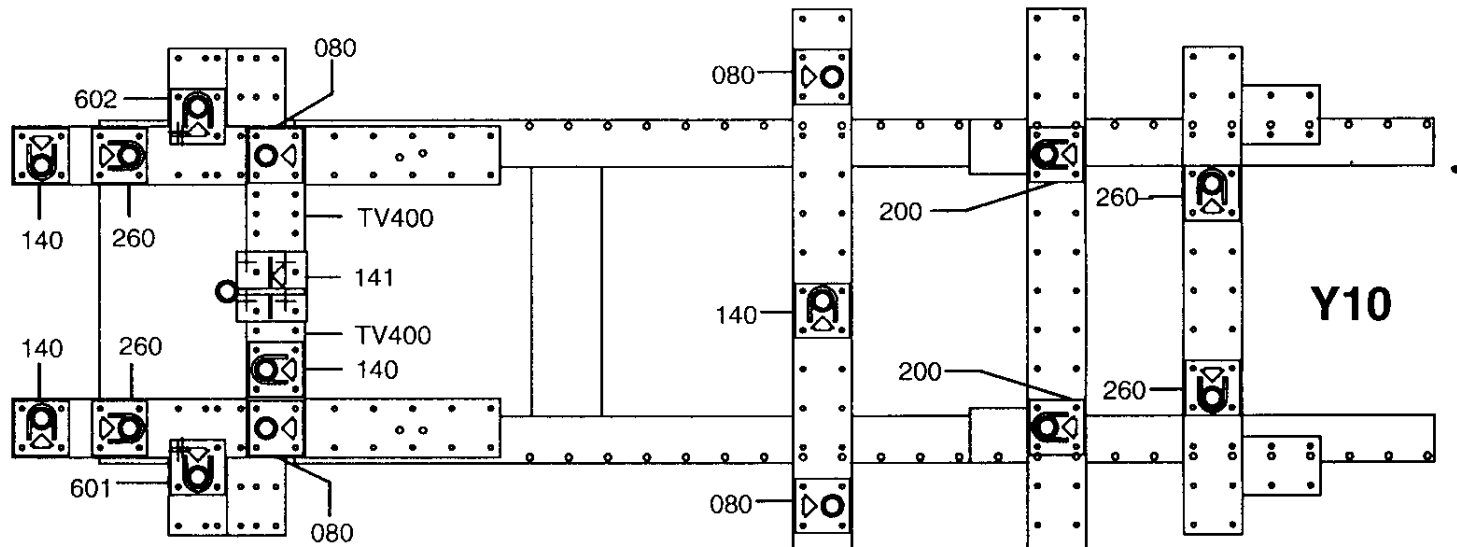
M 8x20	6
M 8x25	2
M 10.125x40	2
M 10.125x60	2
L 12	2
M 8	6

481.320

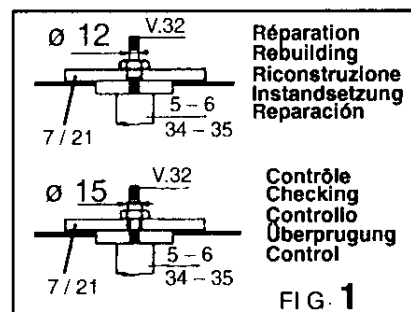
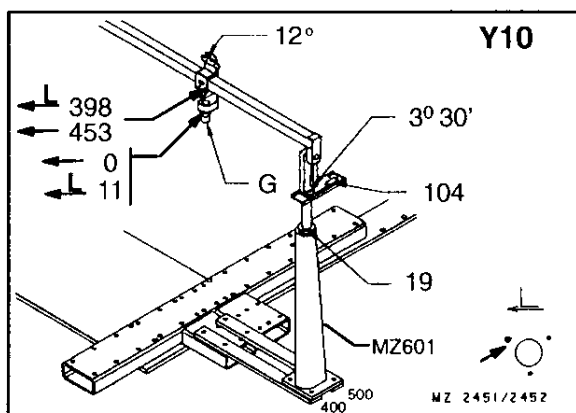
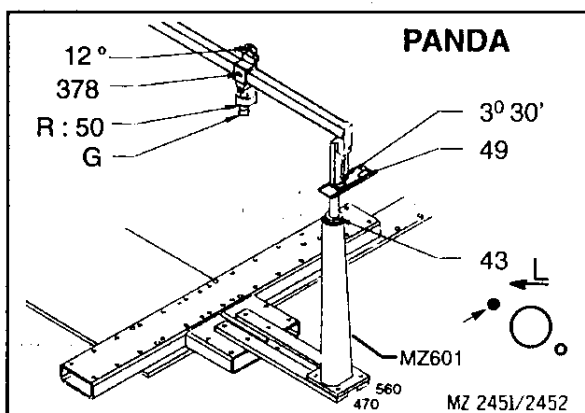
63 Kg | 10.02.93 | 405-D-2G



1 2 3 4 5 6 7 8 9 10 11 12



1 2 3 4 5 6 7 8 9 10 11 12 13 14 15 16 17 18 19 20 21 22 23 24 25 26 27 28 29 30 31 32 33 34 35 36



Réparation
Rebuilding
Riconstruzione
Instandsetzung
Reparación

Contrôle
Checking
Controllo
Überprüfung
Control

FIG. 1

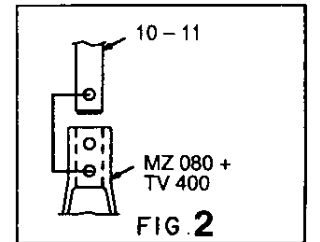


FIG. 2

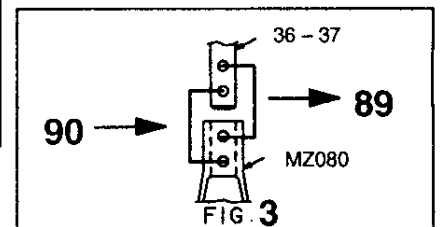


FIG. 3