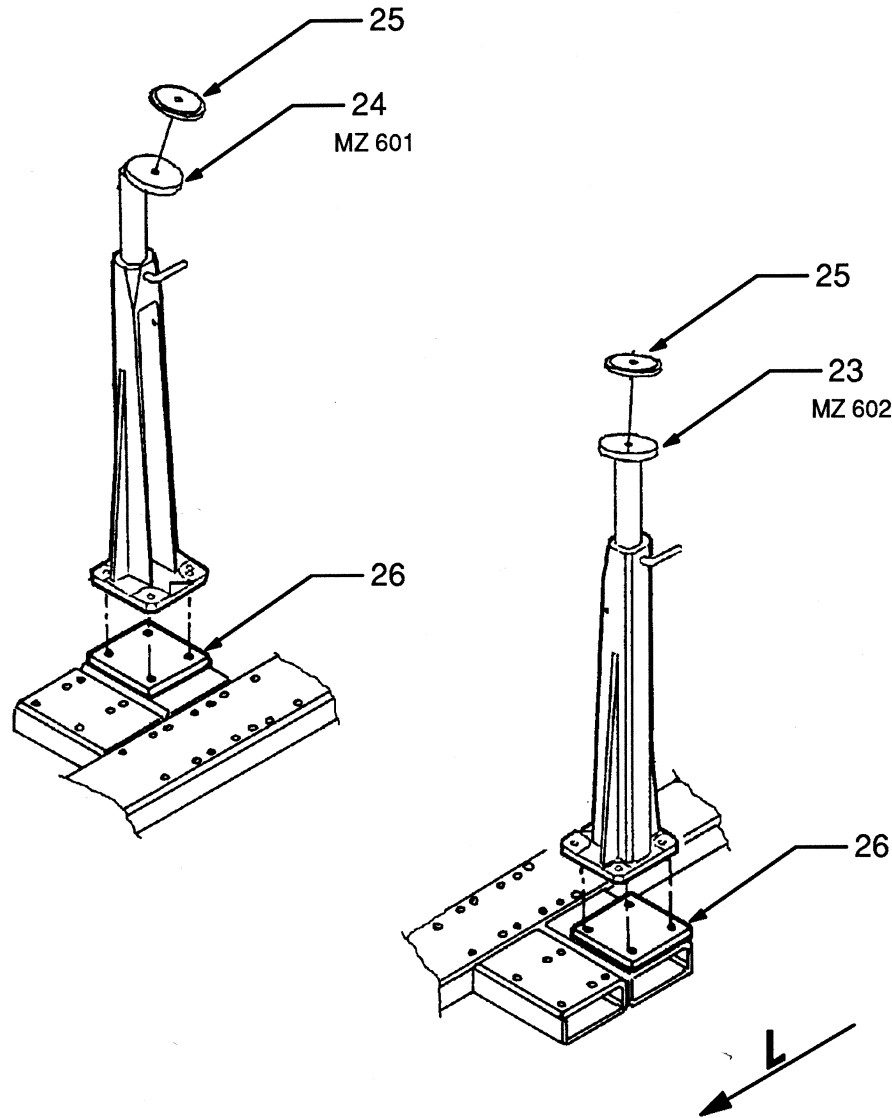




CELETTE®

ALFA-ROMEIO

164



REP.	REFERENCE	PDS	NB	MZ
26	474.726	2,0	2	

complément au
complementary set to
complemento al
zusatz zu **474.310**

4Kg

Date : 24.04.89

Révision :

474.308