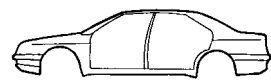
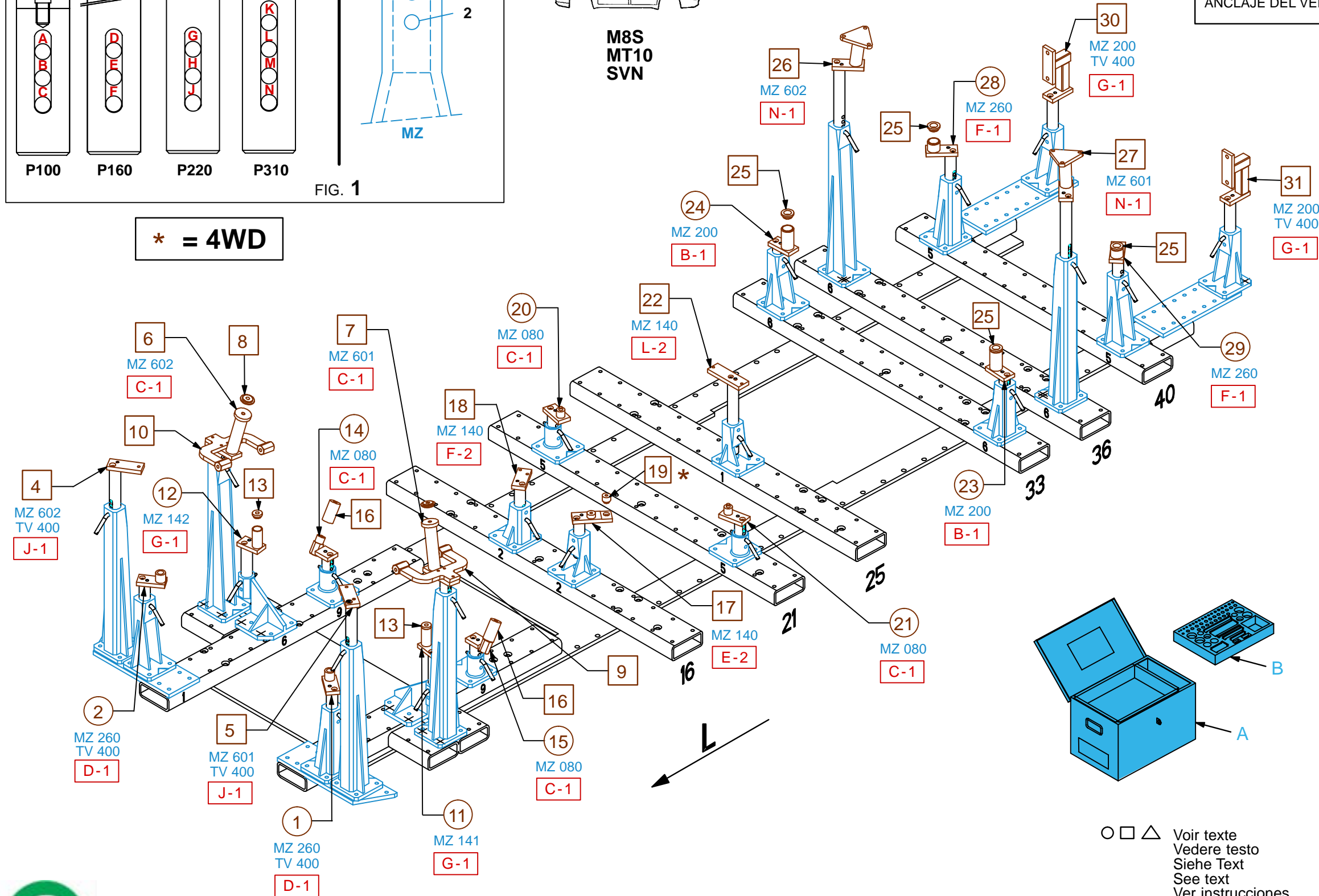


* = 4WD



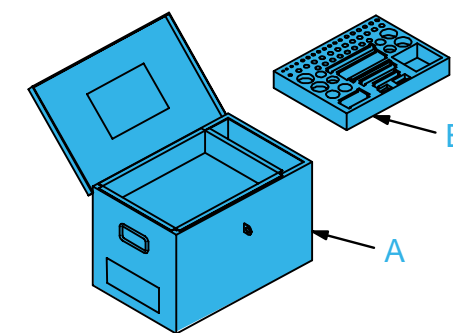
M8S
MT10
SVN



ANCRAGE DU VEHICULE
ANCHORING OF THE VEHICLE
VERANKERUNG DES FAHRZEUGS
ANCORAGGIO DEL VEICOLO
ANCLAJE DEL VEHICULO

AN.27.B + AN27.03
Ou/Or/Oder/O
AN.34

REP.	REFERENCE	PDS	NB	PISTON	MZ
1	2527.5001	0,6	1	P160/100	260/140
2	2527.5002	0,6	1	P160/100	260/140
3	2527.5003	0,7	2		
4	2527.5004	0,7	1	P220	602
5	2527.5005	0,7	1	P220	601
6	2527.5006	1,5	1	P100	602
7	2527.5007	1,5	1	P100	601
8	2527.5008	0,1	2		
9	2527.5009	2,6	1		
10	2527.5010	2,6	1		
11	2527.5011	0,8	1	P220/160	141
12	2527.5012	0,8	1	P220/160	142
13	2527.5013	0,1	2		
14	2527.5014	0,7	1	P100	080
15	2527.5015	0,7	1	P100	080
16	2527.5016	0,6	2		
17	2527.5017	0,7	1	P160	140
18	2527.5018	0,6	1	P160	140
19	2527.5019	0,1	1		
20	2527.5020	0,7	1	P100	080
21	2527.5021	0,7	1	P100	080
22	2527.5022	0,8	1	P310	140
23	2527.5023	1,2	1	P160/100	200/080
24	2527.5024	1,2	1	P160/100	200/080
25	2527.5025	0,1	4		
26	2527.5026	1,6	1	P310	602
27	2527.5027	1,6	1	P310	601
28	2527.5028	0,8	1	P160	260/200
29	2527.5029	0,8	1	P160	260/200
30	2527.5030	1,7	1	P220	200
31	2527.5031	1,7	1	P220	200
32	2527.5032	0,3	2		
	CDT.040	1,5	6		
A	MZ2500.CR570B	11,6	1		
B	MR.2527.500	0,2	1		



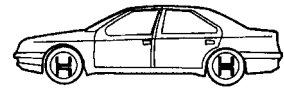
○ □ △ Voir texte
Vedere testo
Siehe Text
See text
Ver instrucciones



BMW

2527.500

57 Kg	26.06.2008	406-D-27A
2527.500-RVA3-1		00

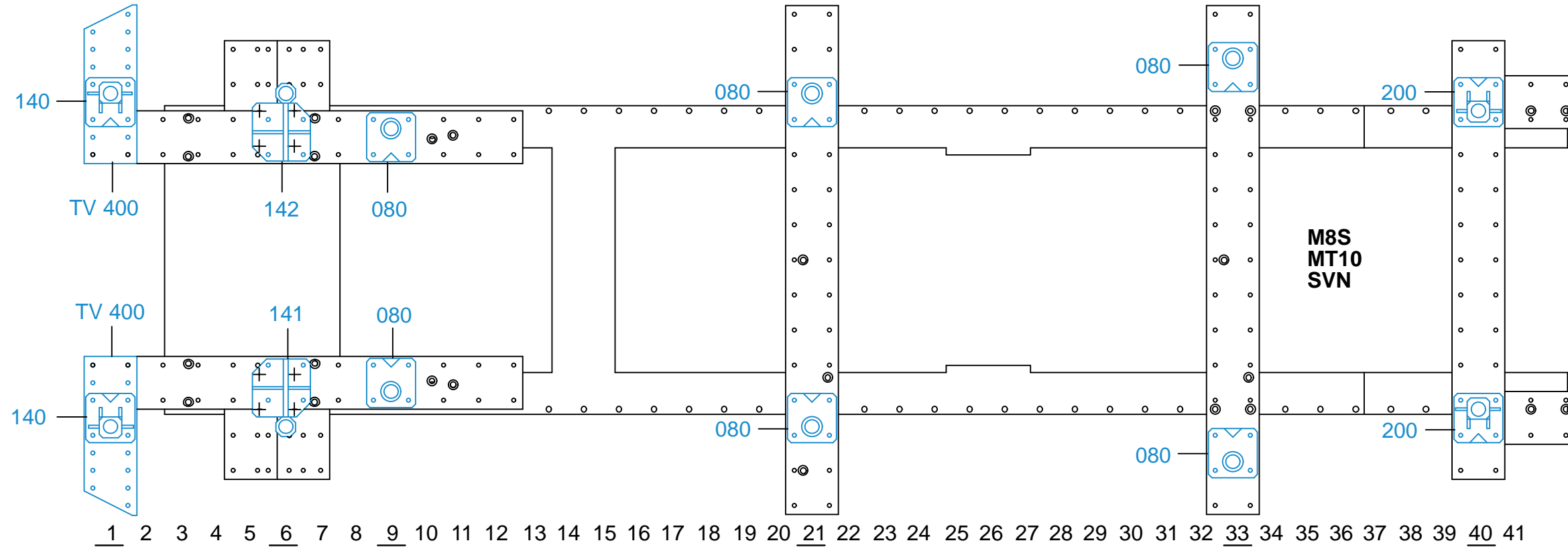


M8S
MT10
SVN

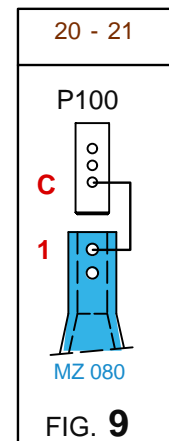
* = 4WD

ANCORAGE DU VEHICULE
ANCHORING OF THE VEHICLE
VERANKERUNG DES FAHRZEUGS
ANCORAGGIO DEL VEICOLO
ANCLAJE DEL VEHICULO

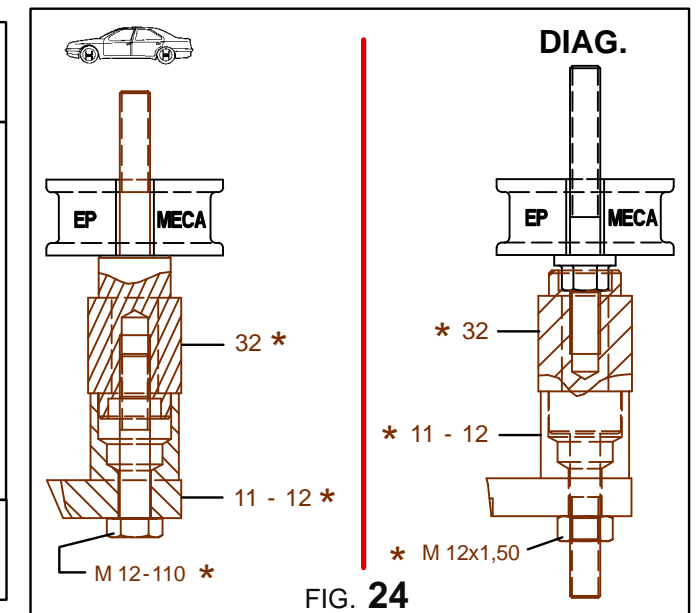
AN.27.B + AN27.03
Ou/Or/Oder/O
AN.34



1 - 2 + 3 DIAG.	11 - 12 DIAG.	11 - 12 + 32 DIAG.*		
P100 B 1 MZ 140 + TV 400 FIG. 17	P160 E 1 MZ 141 / 142 FIG. 18	P160 D 1 MZ 141 / 142 FIG. 19	P160 F 2 MZ 141 / 142 FIG. 20	P100 C 1 MZ 080 FIG. 21
	11 - 12 2WD	11 - 12 + 32 4WD	4WD	14 - 15



23 - 24 DIAG.	28 - 29 DIAG.
P160 D 1 MZ 080 FIG. 22	P160 E 1 MZ 200 FIG. 23
23 - 24	28 - 29

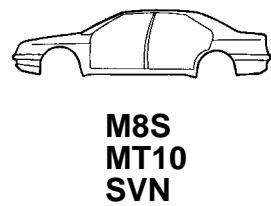
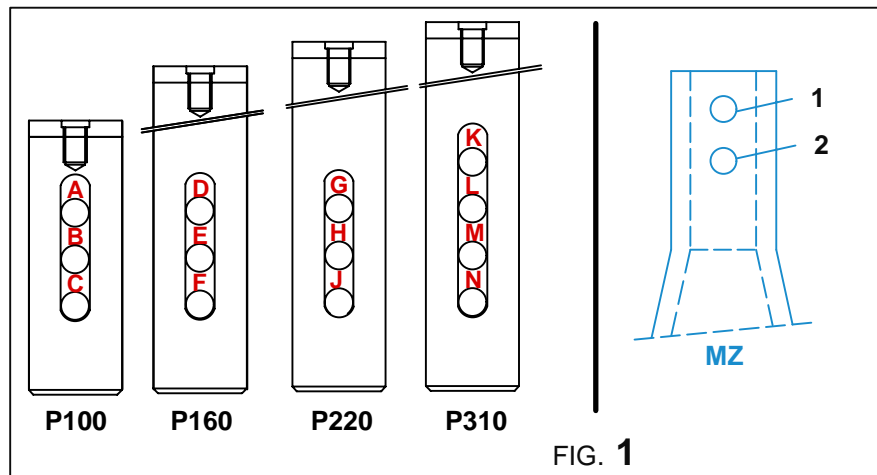


○ □ △ Voir texte
Vedere testo
Siehe Text
See text
Ver instrucciones

BMW

2527.500

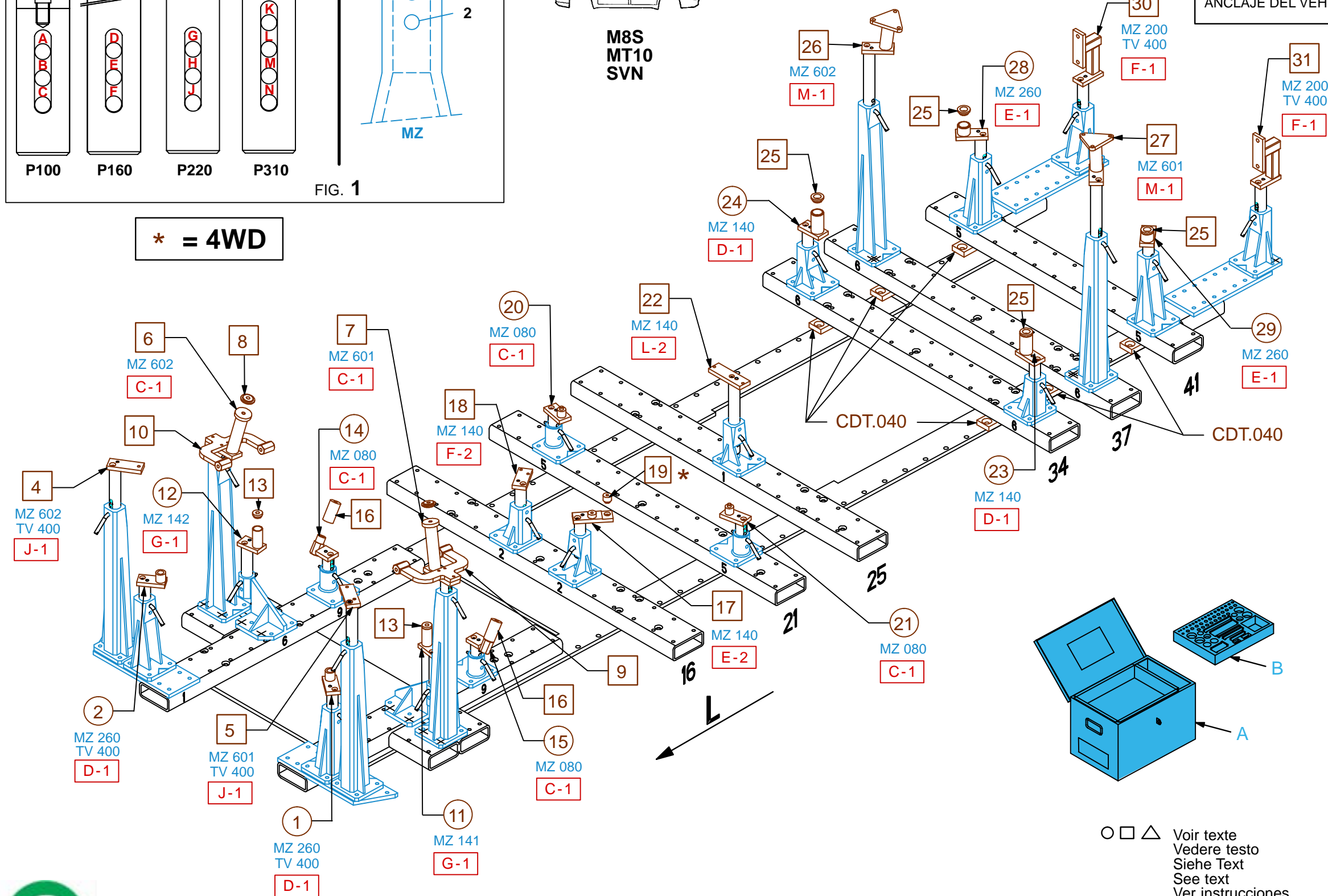
57 Kg	26.06.2008	406-D-27D
2527.500-RVA3-2		00



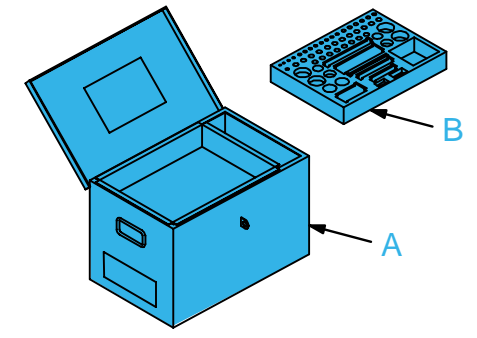
ANCRAGE DU VEHICULE
ANCHORING OF THE VEHICLE
VERANKERUNG DES FAHRZEUGS
ANCORAGGIO DEL VEICOLO
ANCLAJE DEL VEHICULO

AN.27.B + AN27.03
Ou/Or/Oder/O
AN.34

*** = 4WD**



REP.	REFERENCE	PDS	NB	PISTON	MZ
1	2527.5001	0,6	1	P160/100	260/140
2	2527.5002	0,6	1	P160/100	260/140
3	2527.5003	0,7	2		
4	2527.5004	0,7	1	P220	602
5	2527.5005	0,7	1	P220	601
6	2527.5006	1,5	1	P100	602
7	2527.5007	1,5	1	P100	601
8	2527.5008	0,1	2		
9	2527.5009	2,6	1		
10	2527.5010	2,6	1		
11	2527.5011	0,8	1	P220/160	141
12	2527.5012	0,8	1	P220/160	142
13	2527.5013	0,1	2		
14	2527.5014	0,7	1	P100	080
15	2527.5015	0,7	1	P100	080
16	2527.5016	0,6	2		
17	2527.5017	0,7	1	P160	140
18	2527.5018	0,6	1	P160	140
19	2527.5019	0,1	1		
20	2527.5020	0,7	1	P100	080
21	2527.5021	0,7	1	P100	080
22	2527.5022	0,8	1	P310	140
23	2527.5023	1,2	1	P160/100	140/080
24	2527.5024	1,2	1	P160/100	140/080
25	2527.5025	0,1	4		
26	2527.5026	1,6	1	P310	602
27	2527.5027	1,6	1	P310	601
28	2527.5028	0,8	1	P160	260/200
29	2527.5029	0,8	1	P160	260/200
30	2527.5030	1,7	1	P160	200
31	2527.5031	1,7	1	P160	200
32	2527.5032	0,3	2		
	CDT.040	1,5	6		
A	MZ2500.CR570B	11,6	1		
B	MR.2527.500	0,2	1		



○ □ △ Voir texte
Vedere testo
Siehe Text
See text
Ver instrucciones



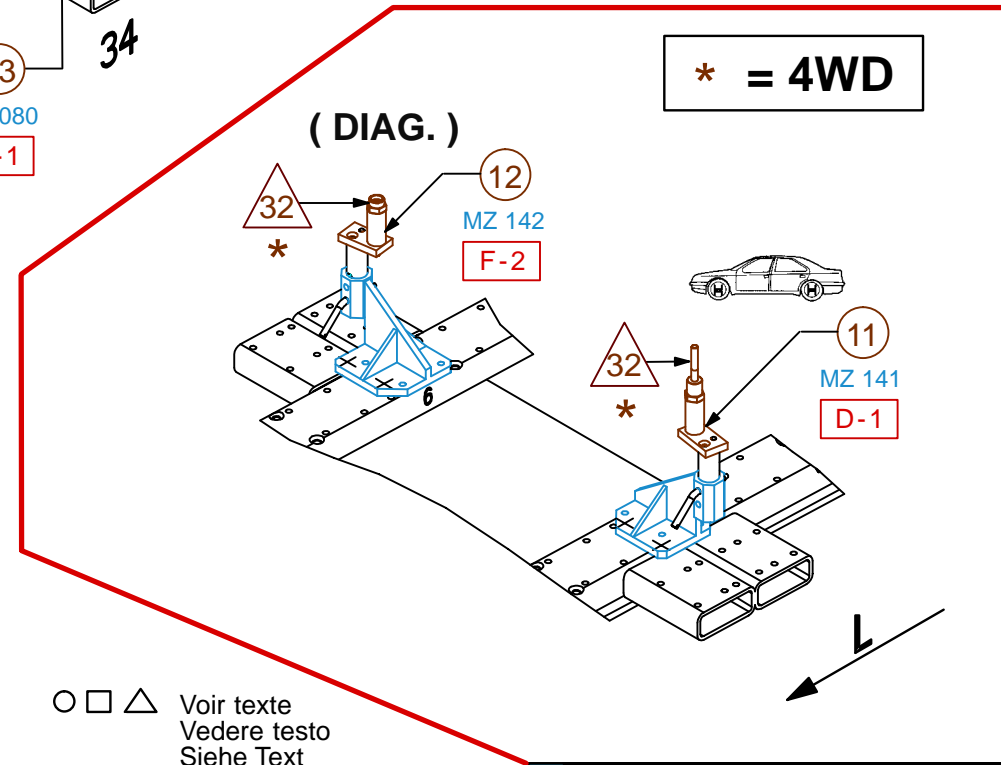
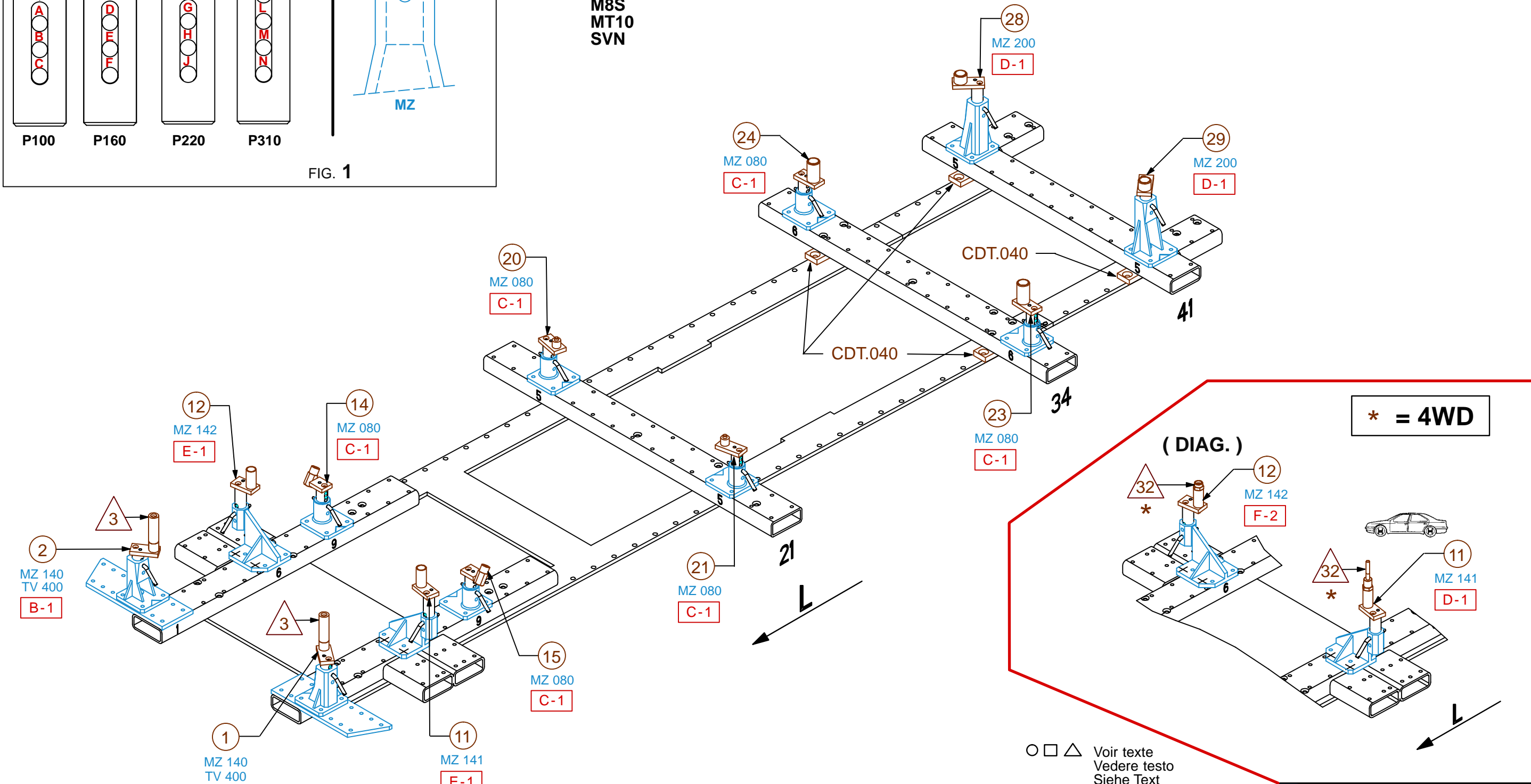
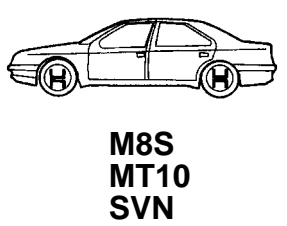
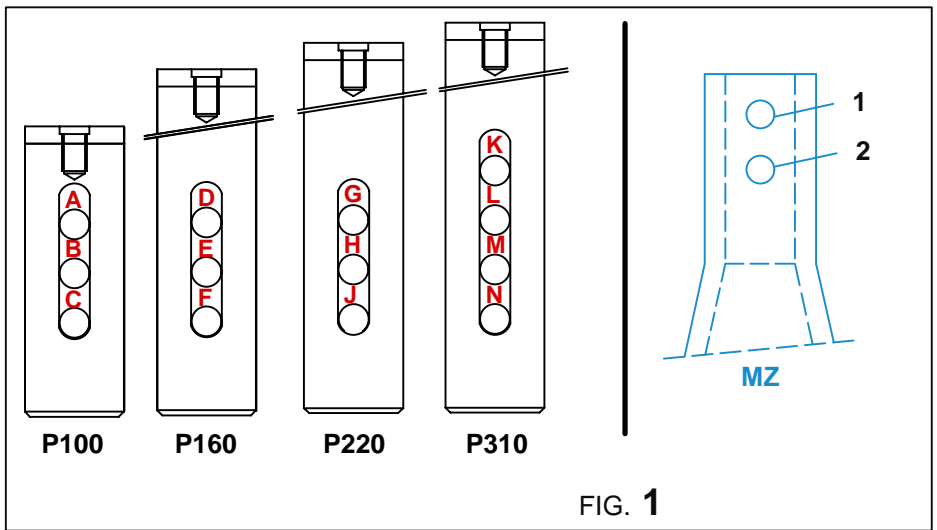
BMW

2527.500

57 Kg	26.06.2008	406-D-27E
2527.500-RVA3-3		00

ANCORAGE DU VEHICULE
 ANCHORING OF THE VEHICLE
 VERANKERUNG DES FAHRZEUGS
 ANCORAGGIO DEL VEICOLO
 ANCLAJE DEL VEHICULO

AN.27.B + AN27.03
 Ou/Or/Oder/O
AN.34



○ □ △ Voir texte
 Vedere testo
 Siehe Text
 See text
 Ver instrucciones



BMW

2527.500		
57 Kg	26.06.2008	406-D-27F
2527.500-RVA3-3		00

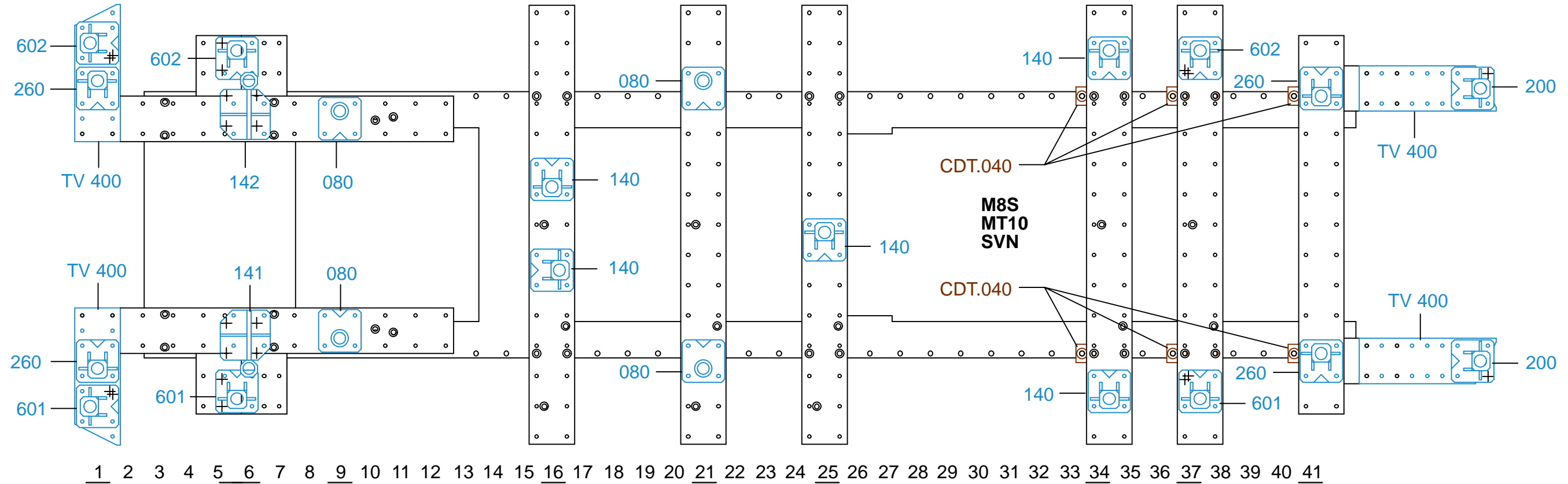


M8S
MT10
SVN

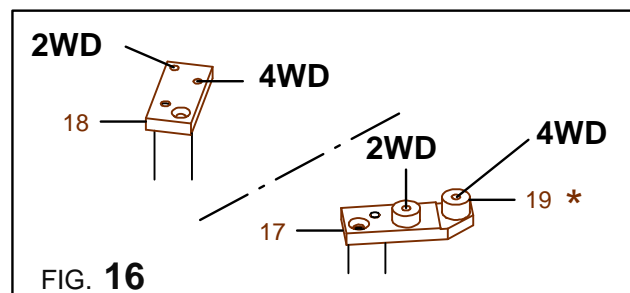
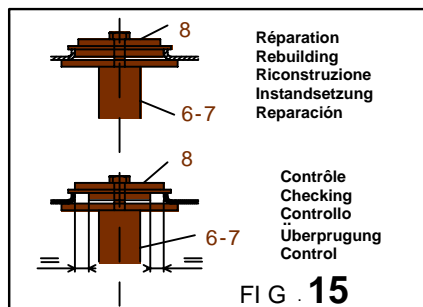
* = 4WD

ANCRAGE DU VEHICULE
ANCHORING OF THE VEHICLE
VERANKERUNG DES FAHRZEUGS
ANCORAGGIO DEL VEICOLO
ANCLAJE DEL VEHICULO

AN.27.B + AN27.03
Ou/Or/Oder/O
AN.34



1 - 2	4 - 5	6 - 7 + 8	11 - 12 + 13	14 - 15 + 16	17 17 + 19 *	18	20 - 21	22	23 - 24 + 25	26 - 27	28 - 29 + 25	30 - 31
P160	P220	P100	P220	P100	P160	P160	P100	P310	P160	P310	P160	P160
D	J	C	G	C	E	F	C	L	D	M	E	F
1	1	1	1	1	2	2	1	2	1	1	1	1
MZ 260 + TV 400	MZ 601/602 + TV 400	MZ 601/602	MZ 141/142	MZ 080	MZ 140	MZ 140	MZ 080	MZ 140	MZ 140 + CDT.040	MZ 601/602 + CDT.040	MZ 260 + CDT.040	MZ 200 + TV 400 + CDT.040
FIG. 2	FIG. 3	FIG. 4	FIG. 5	FIG. 6	FIG. 7	FIG. 8	FIG. 9	FIG. 10	FIG. 25	FIG. 26	FIG. 27	FIG. 28

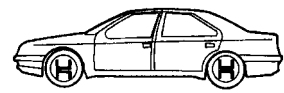


○ □ △ Voir texte
Vedere testo
Siehe Text
See text
Ver instrucciones

2527.500

57 Kg	26.06.2008	406-D-27G
2527.500-RVA3-4		00

BMW

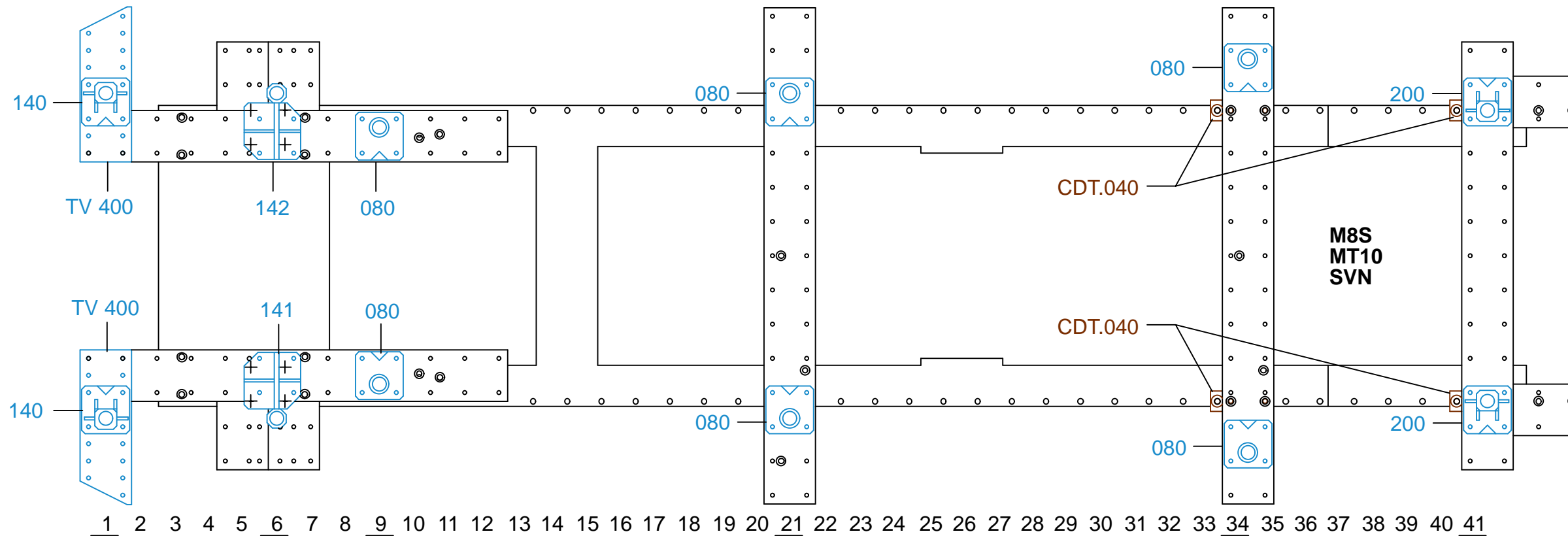


M8S
MT10
SVN

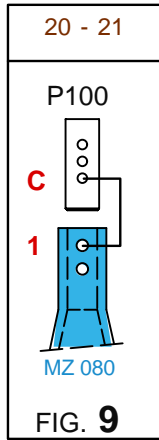
* = 4WD

ANCORAGE DU VEHICULE
ANCHORING OF THE VEHICLE
VERANKERUNG DES FAHRZEUGS
ANCORAGGIO DEL VEICOLO
ANCLAJE DEL VEHICULO

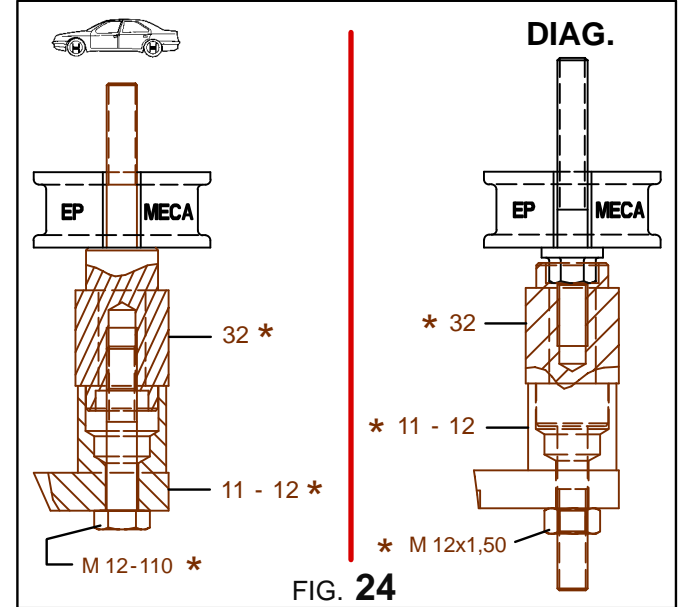
AN.27.B + AN27.03
Ou/Or/Oder/O
AN.34



1 - 2 + 3 DIAG.	11 - 12 DIAG.	11 - 12 + 32 DIAG.*
P100 B 1 MZ 140 + TV 400 FIG. 17	P160 E 1 MZ 141 / 142 FIG. 18	P160 D 1 MZ 141 / 142 FIG. 19
	11 - 12 2WD	11 - 12 + 32 4WD



23 - 24 DIAG.	28 - 29 DIAG.
P100 C 1 MZ 080 + CDT.040 FIG. 29	P160 D 1 MZ 200 + CDT.040 FIG. 30
23 - 24	28 - 29



○ □ △ Voir texte
Vedere testo
Siehe Text
See text
Ver instrucciones

BMW

2527.500

57 Kg	26.06.2008	406-D-27H
2527.500-RVA3-4		00