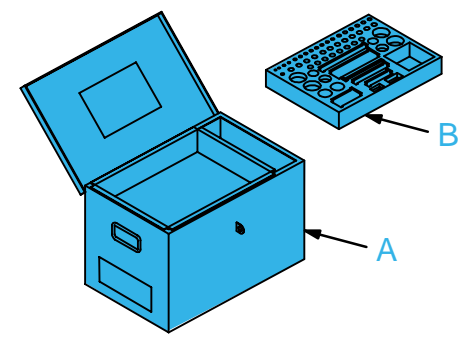
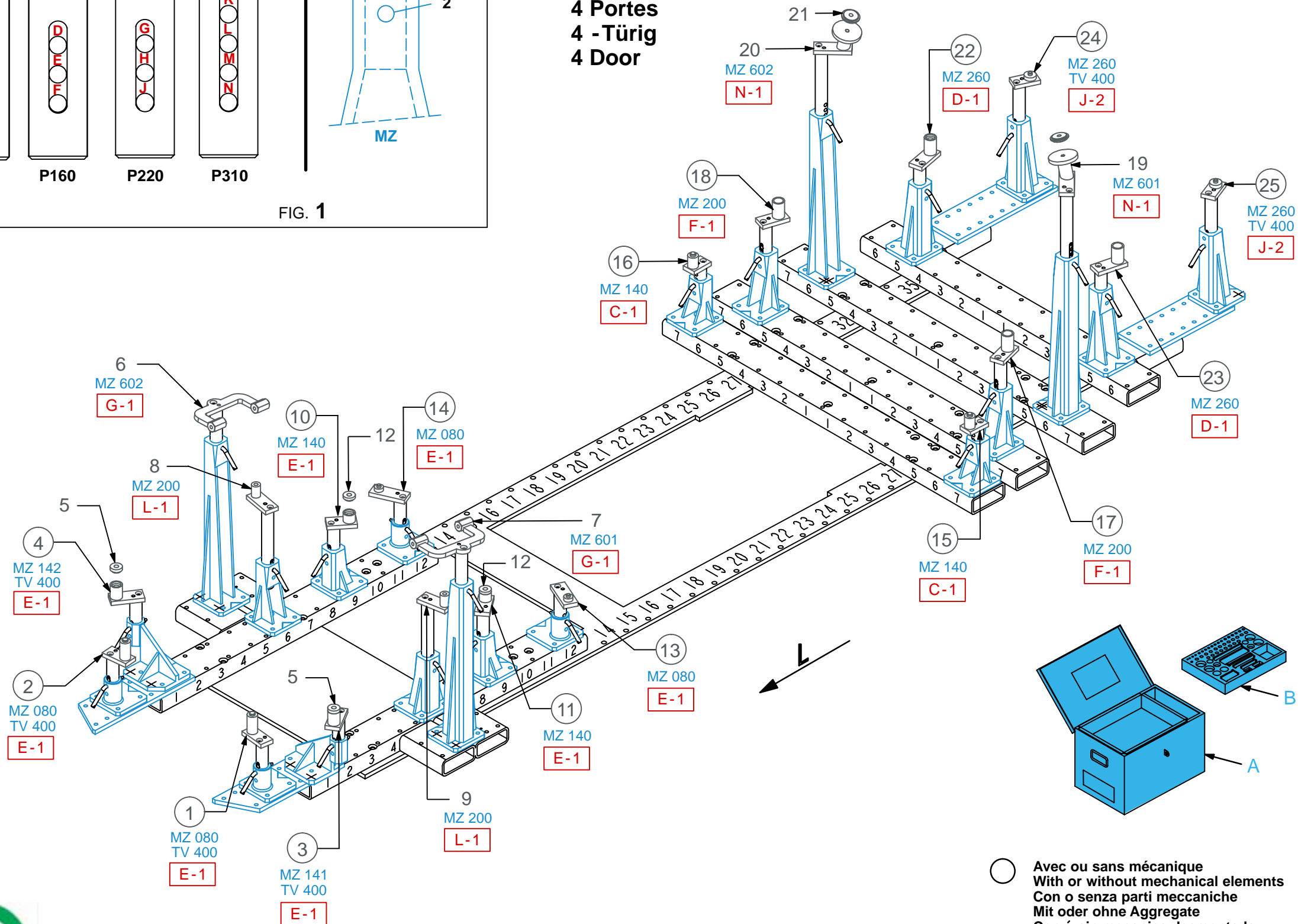


**4 Portes
4 - Türlig
4 Door**



○ Avec ou sans mécanique
With or without mechanical elements
Con o senza parti meccaniche
Mit oder ohne Aggregate
Con ó sin mecánica desmontada

REP.	REFERENCE	PDS	NB	PISTON	MZ
1	2526.5001	1,0	1	P160	080
2	2526.5002	1,0	1	P160	080
3	2526.5003	0,9	1	P160/100	141
4	2526.5004	0,9	1	P160/100	142
5	2526.5005	0,1	2		
6	2526.5006	2,0	1	P220	602
7	2526.5007	2,0	1	P220	601
8	2526.5008	0,8	1	P310	200
9	2526.5009	0,8	1	P310	200
10	2526.5010	0,7	1	P160/100	140
11	2526.5011	0,7	1	P160/100	140
12	2526.5012	0,1	2		
13	2526.5013	0,8	1	P160	080
14	2526.5014	0,8	1	P160	080
15	2526.5015	0,7	1	P100	140
16	2526.5016	0,7	1	P100	140
17	2526.5017	0,8	1	P160/100	200/140
18	2526.5018	0,8	1	P160/100	200/140
19	2526.5019	1,6	1	P310	601
20	2526.5020	1,6	1	P310	602
21	2526.5021	0,2	2		
22	2526.5022	0,9	1	P160/100	260/200
23	2526.5023	0,9	1	P160/100	260/200
24	2526.5024	0,6	1	P220	260
25	2526.5025	0,6	1	P220	260
	CDT.040	1,5	8		
A	MZ2500.CR570B	11,6	1		
B	MR.2526.500	0,2	1		

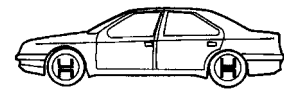
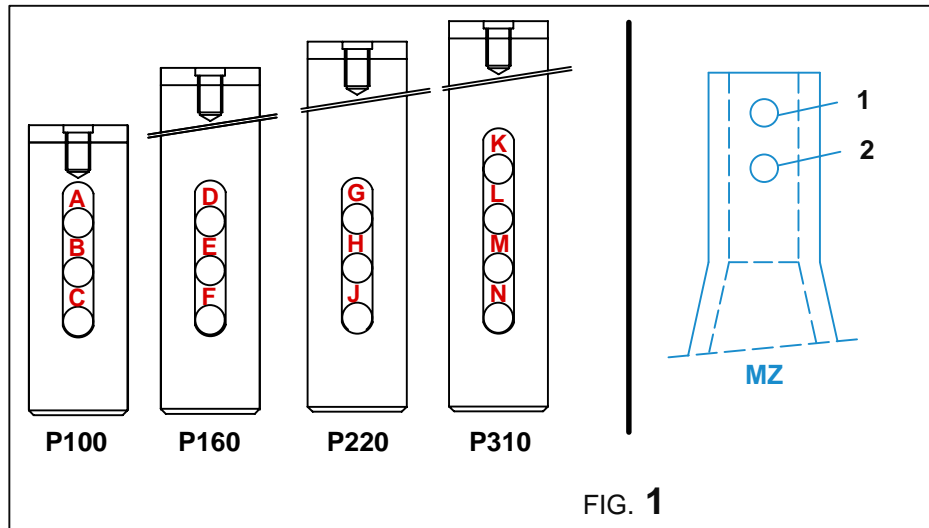
M 12-30	2
M 12x1,25-90	2
M 14x1,50-90	4
M 14x1,50-120	4
M 14x1,50-160	4
M 14x1,50-190	4
955714	16
TFHc 16-60	16

2526.500

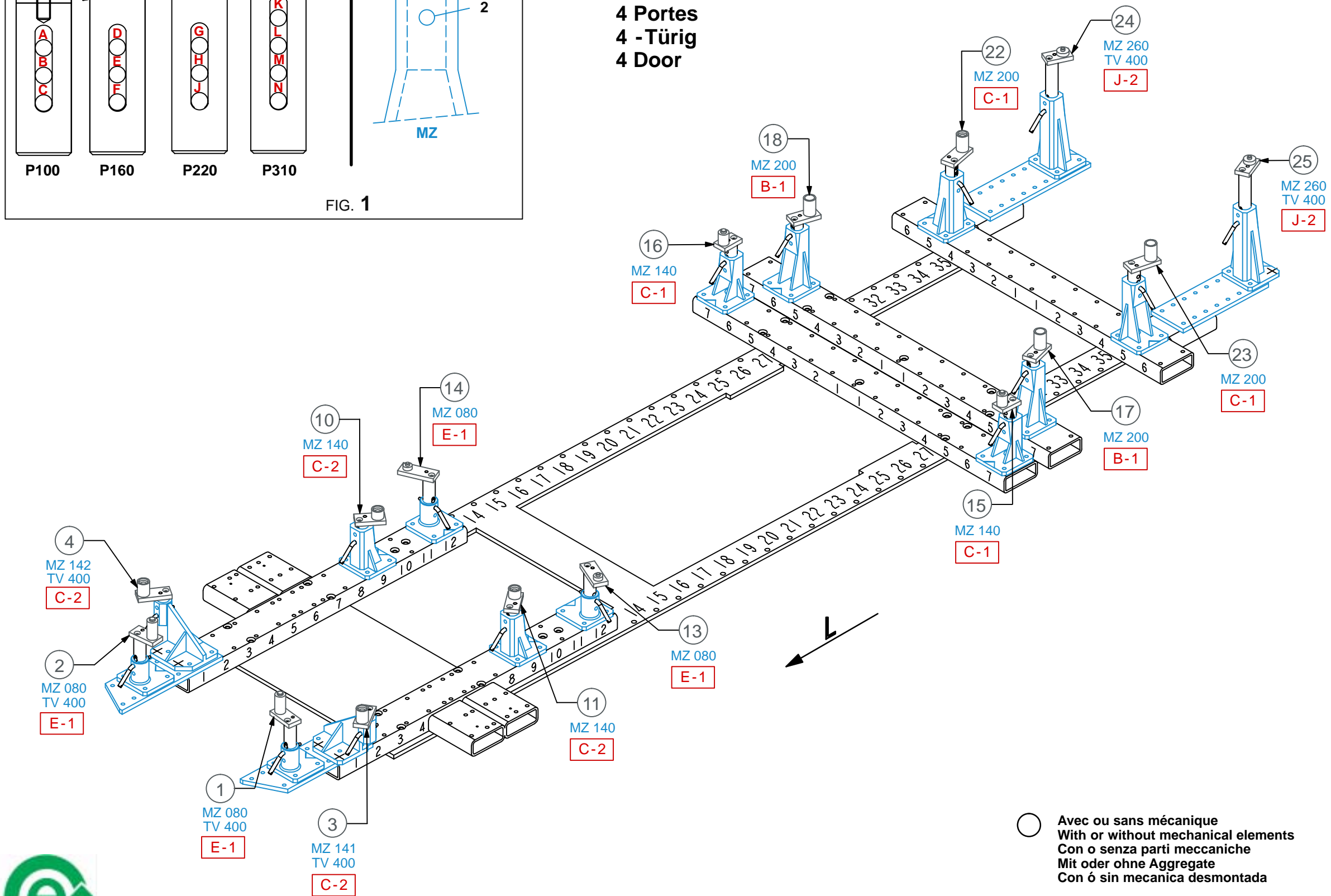
52 Kg	26.11.2008	413-D-46A
2526.500-RVA3-1		00



HONDA



4 Portes
4 - Türlig
4 Door



○ Avec ou sans mécanique
With or without mechanical elements
Con o senza parti meccaniche
Mit oder ohne Aggregate
Con ó sin mecanica desmontada

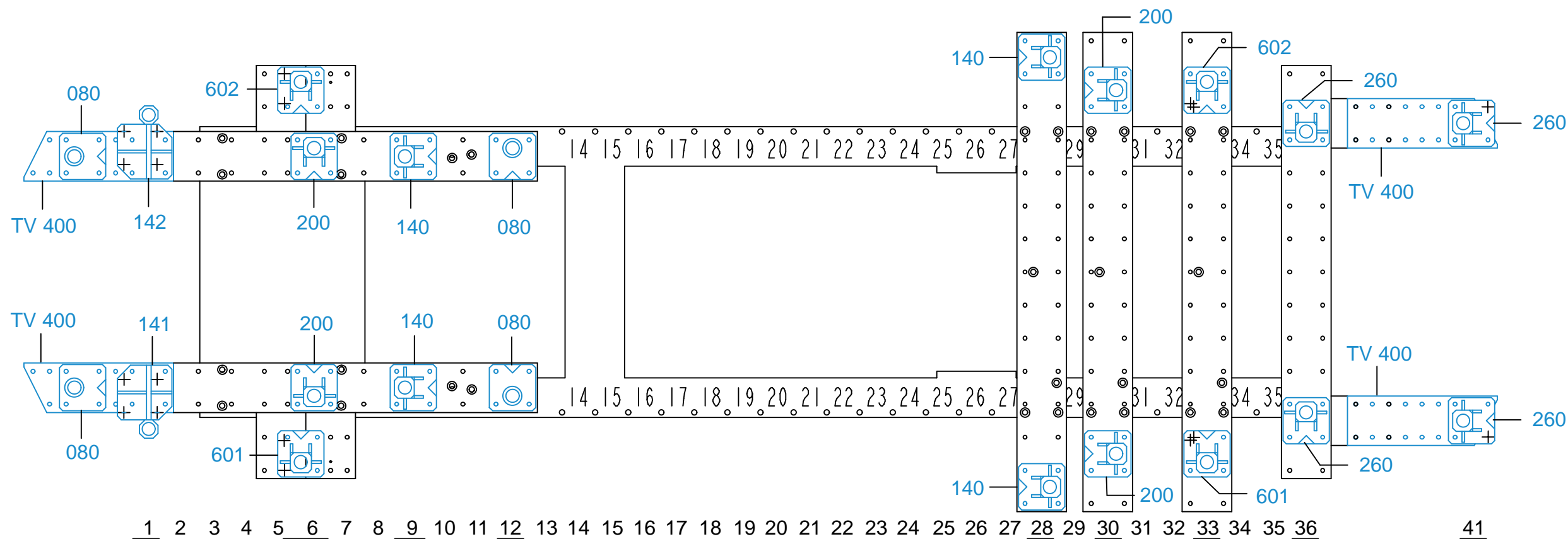


HONDA

2526.500		
52 Kg	26.11.2008	413-D-46B
2526.500-RVA3-1		00



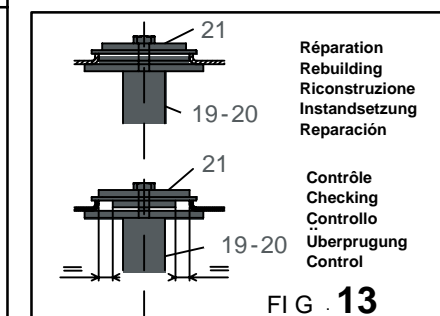
4 Portes
4 - Türlig
4 Door



1 - 2	3 - 4 + 5	6 - 7	8 - 9	10 - 11 + 12	13 - 14
P160 E 1 MZ 080 + TV 400 FIG. 2	P160 E 1 MZ 141 / 142 + TV 400 FIG. 3	P220 G 1 MZ 601 / 602 FIG. 4	P310 L 1 MZ 200 FIG. 5	P160 E 1 MZ 140 FIG. 6	P160 E 1 MZ 080 FIG. 7

15 - 16	17 - 18	19 - 20 + 21	22 - 23
P100 C 1 MZ 140 FIG. 8	P160 F 1 MZ 200 FIG. 9	P310 N 1 MZ 601 / 602 FIG. 10	P160 D 1 MZ 260 FIG. 11

24 - 25
P220 J 2 MZ 260 + TV 400 FIG. 12

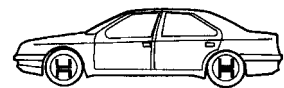


○ Avec ou sans mécanique
With or without mechanical elements
Con o senza parti meccaniche
Mit oder ohne Aggregate
Con ó sin mecánica desmontada

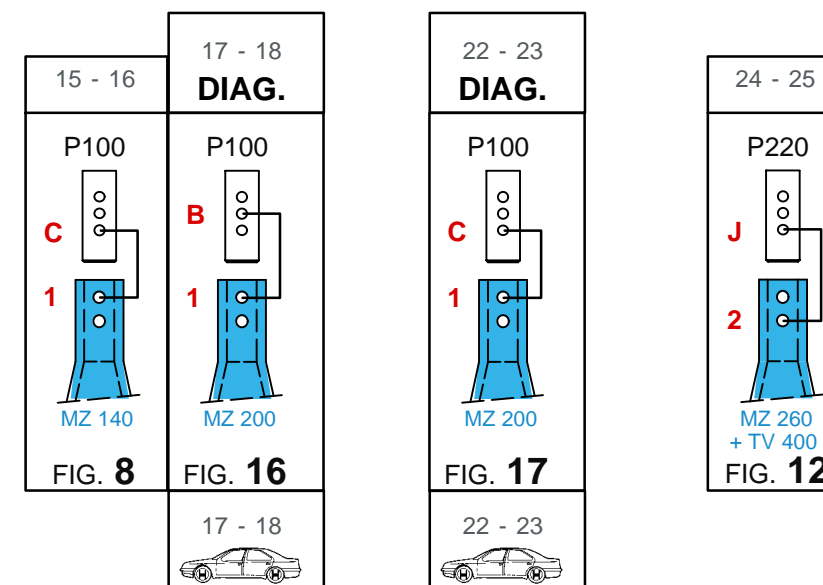
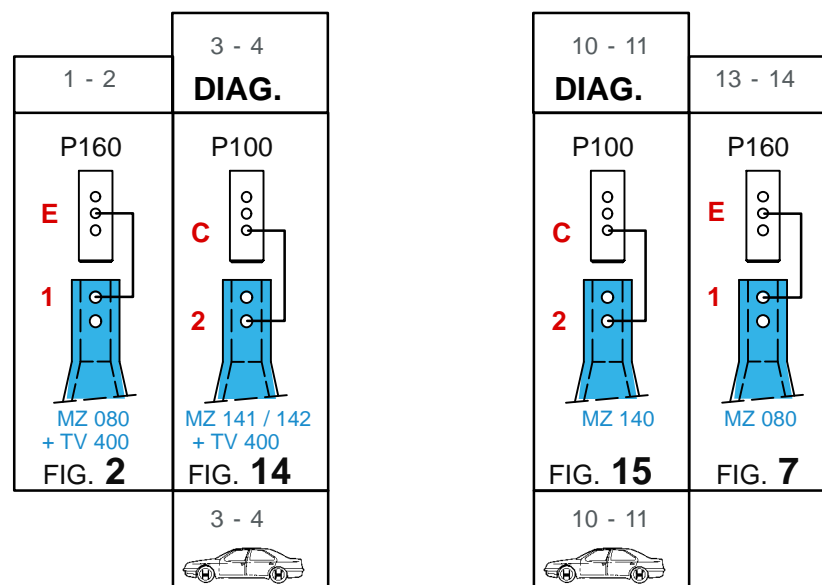
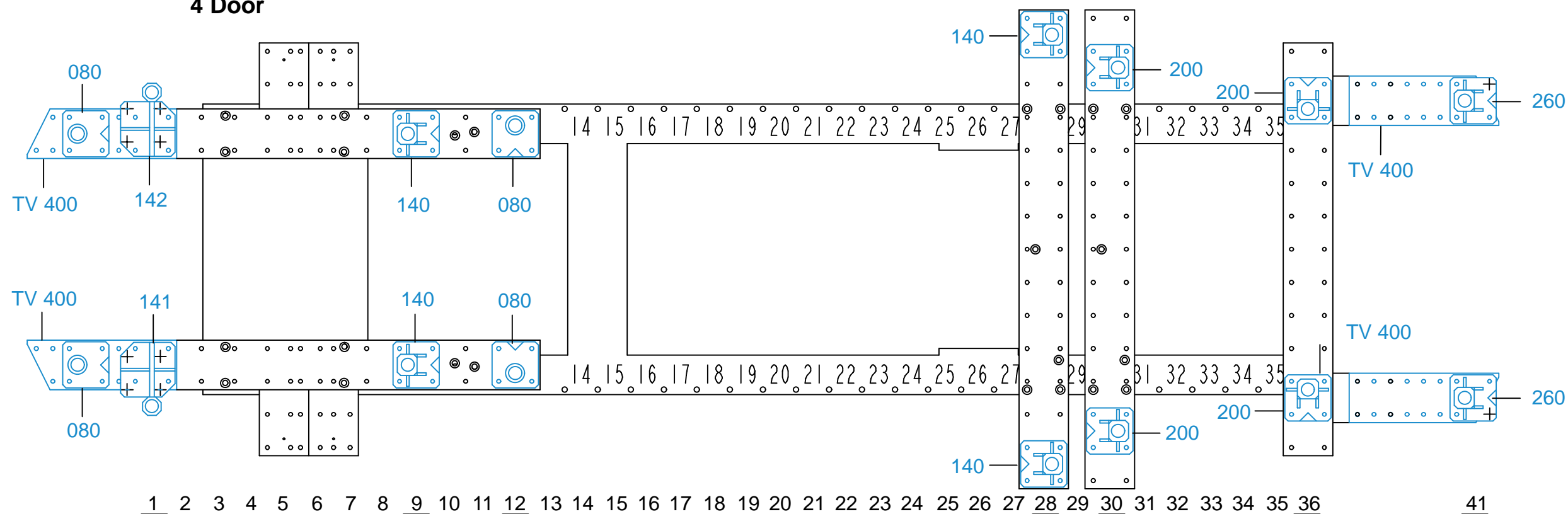


HONDA

2526.500		
52 Kg	26.11.2008	413-D-46C
2526.500-RVA3-2		00



**4 Portes
4 - Türlig
4 Door**



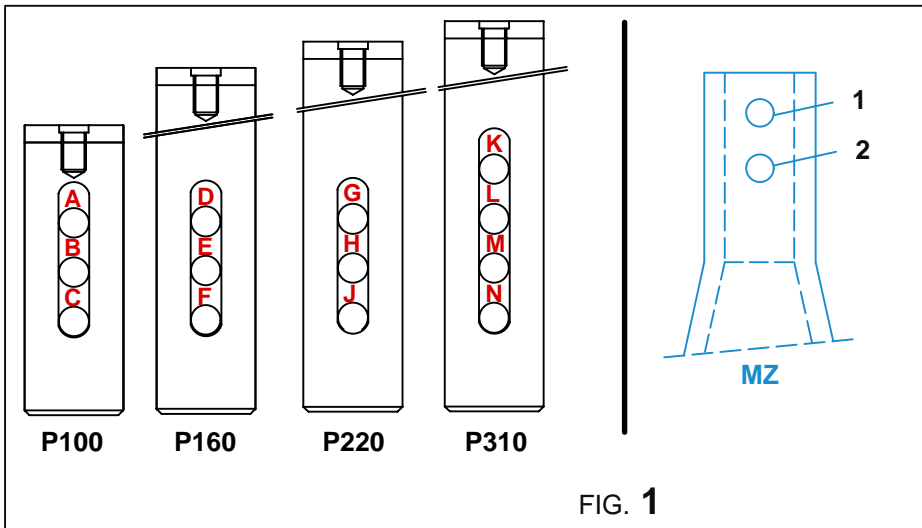
○ Avec ou sans mécanique
With or without mechanical elements
Con o senza parti meccaniche
Mit oder ohne Aggregate
Con ó sin mecanica desmontada



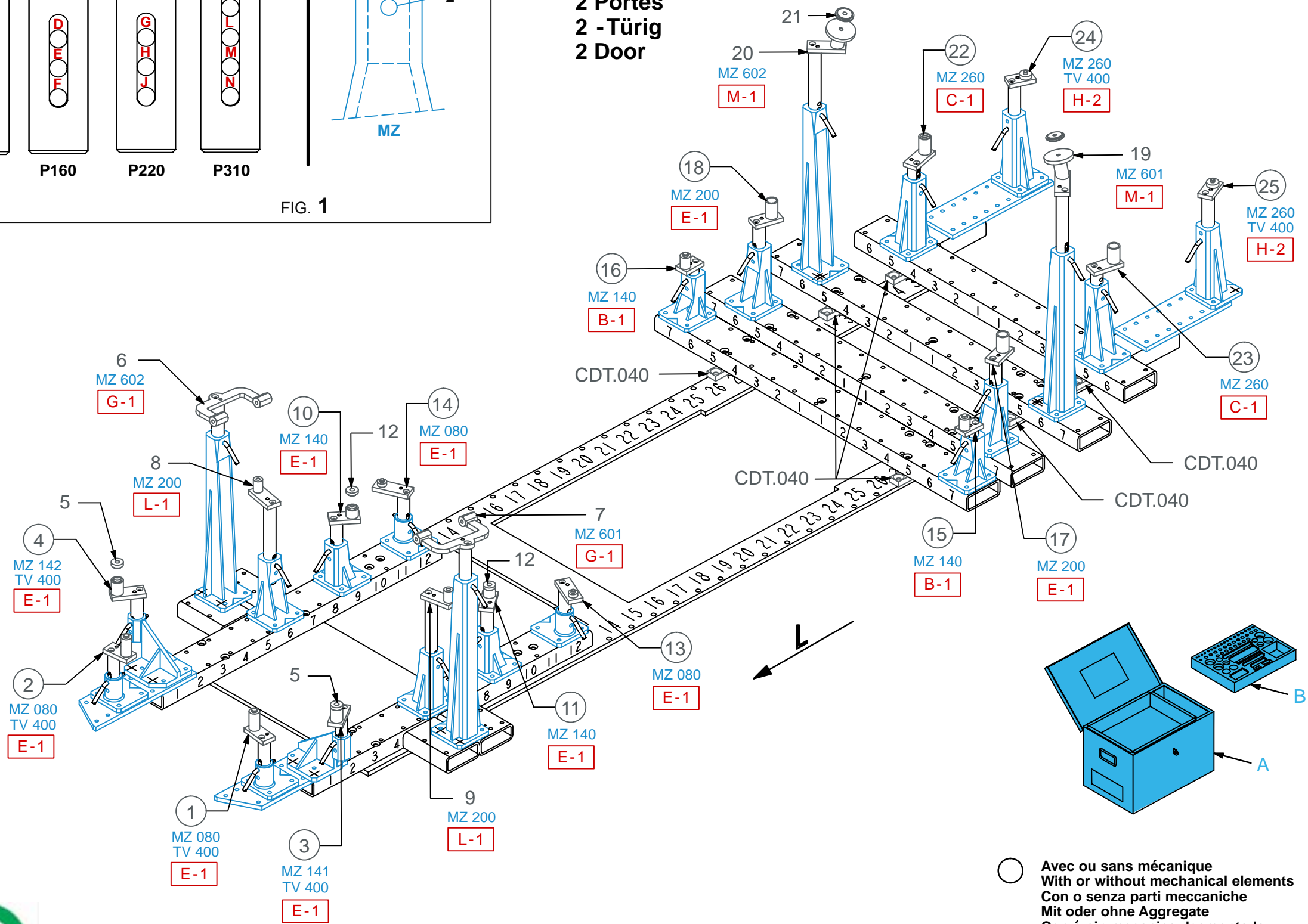
HONDA

2526.500

52 Kg	26.11.2008	413-D-46D
2526.500-RVA3-2		00



**2 Portes
2 - Türlig
2 Door**



REP.	REFERENCE	PDS	NB	PISTON	MZ
1	2526.5001	1,0	1	P160	080
2	2526.5002	1,0	1	P160	080
3	2526.5003	0,9	1	P160/100	141
4	2526.5004	0,9	1	P160/100	142
5	2526.5005	0,1	2		
6	2526.5006	2,0	1	P220	602
7	2526.5007	2,0	1	P220	601
8	2526.5008	0,8	1	P310	200
9	2526.5009	0,8	1	P310	200
10	2526.5010	0,7	1	P160/100	140
11	2526.5011	0,7	1	P160/100	140
12	2526.5012	0,1	2		
13	2526.5013	0,8	1	P160	080
14	2526.5014	0,8	1	P160	080
15	2526.5015	0,7	1	P100	140
16	2526.5016	0,7	1	P100	140
17	2526.5017	0,8	1	P160/100	200/140
18	2526.5018	0,8	1	P160/100	200/140
19	2526.5019	1,6	1	P310	601
20	2526.5020	1,6	1	P310	602
21	2526.5021	0,2	2		
22	2526.5022	0,9	1	P160/100	260/200
23	2526.5023	0,9	1	P160/100	260/200
24	2526.5024	0,6	1	P220	260
25	2526.5025	0,6	1	P220	260
	CDT.040	1,5	8		
A	MZ2500.CR570B	11,6	1		
B	MR.2526.500	0,2	1		

M 12-30	2
M 12x1,25-90	2
M 14x1,50-90	4
M 14x1,50-120	4
M 14x1,50-160	4
M 14x1,50-190	4
955714	16
TFHc 16-60	16

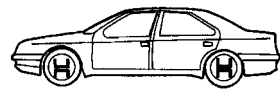
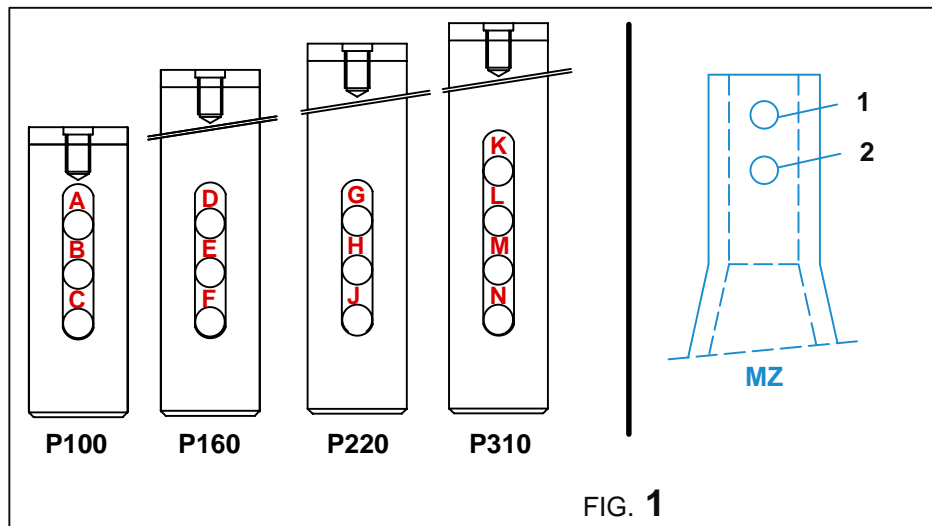
○ Avec ou sans mécanique
With or without mechanical elements
Con o senza parti meccaniche
Mit oder ohne Aggregate
Con ó sin mecánica desmontada

2526.500

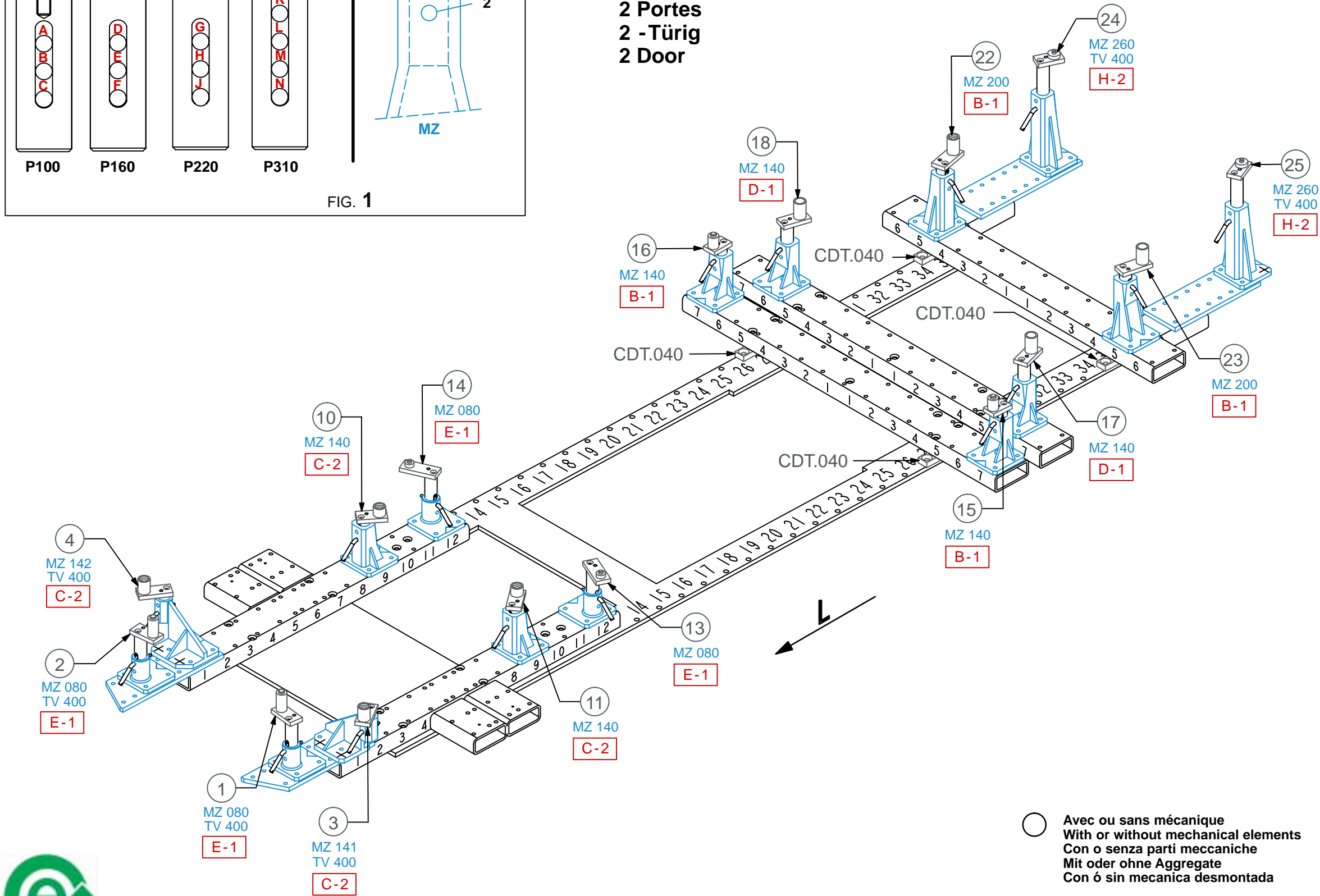
52 Kg	26.11.2008	413-D-46E
2526.500-RVA3-3		00



HONDA



2 Portes
2 - Türlig
2 Door



○ Avec ou sans mécanique
With or without mechanical elements
Con o senza parti meccaniche
Mit oder ohne Aggregate
Con ó sin mecanica desmontada

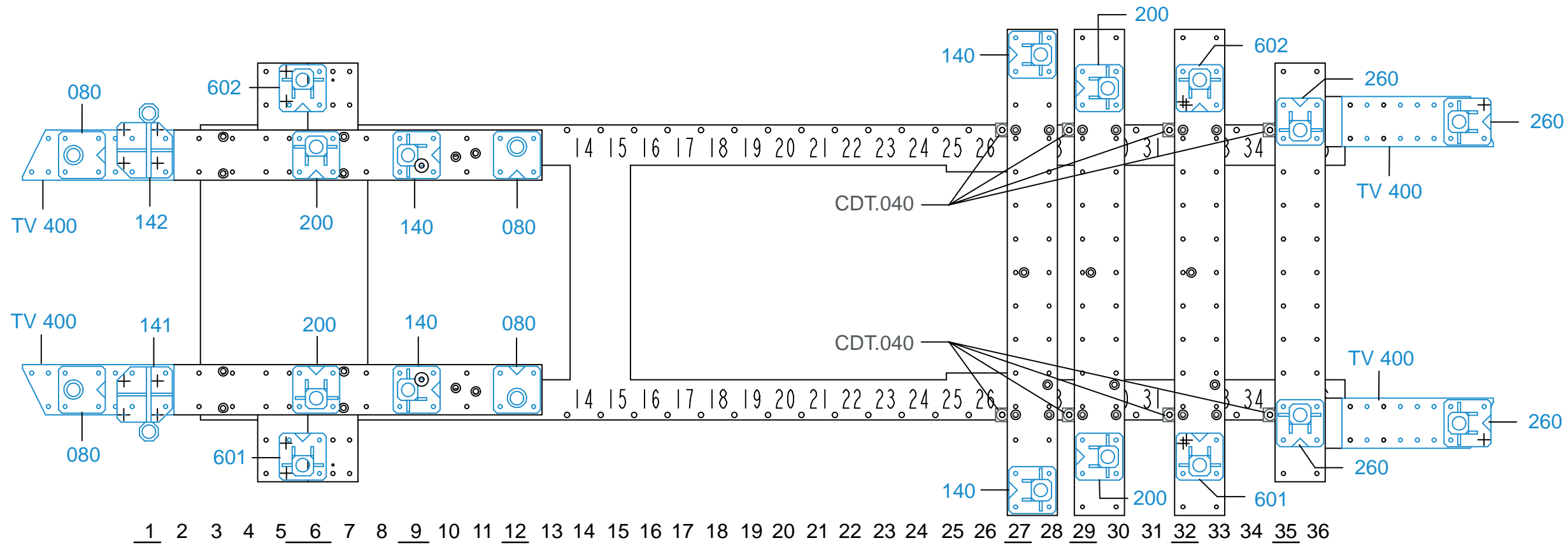


HONDA

2526.500		
52 Kg	26.11.2008	413-D-46F
2526.500-RVA3-3		00



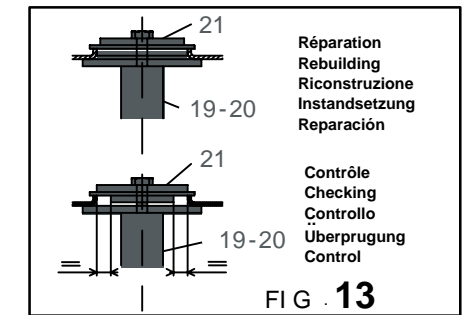
2 Portes
2 - Türlig
2 Door



1 - 2	3 - 4 + 5	6 - 7	8 - 9	10 - 11 + 12	13 - 14
P160 E	P160 E	P220 G	P310 L	P160 E	P160 E
1	1	1	1	1	1
MZ 080 + TV 400 FIG. 2	MZ 141 / 142 + TV 400 FIG. 3	MZ 601 / 602 FIG. 4	MZ 200 FIG. 5	MZ 140 FIG. 6	MZ 080 FIG. 7

15 - 16	17 - 18	19 - 20 + 21	22 - 23
P100 B	P160 E	P310 M	P100 C
1	1	1	1
MZ 140 + CDT.040 FIG. 18	MZ 200 + CDT.040 FIG. 19	MZ 601 / 602 + CDT.040 FIG. 20	MZ 260 + CDT.040 FIG. 21

24 - 25
P220 H
2
MZ 260 + TV 400 + CDT.040 FIG. 22

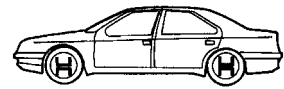


○ Avec ou sans mécanique
With or without mechanical elements
Con o senza parti meccaniche
Mit oder ohne Aggregate
Con ó sin mecánica desmontada

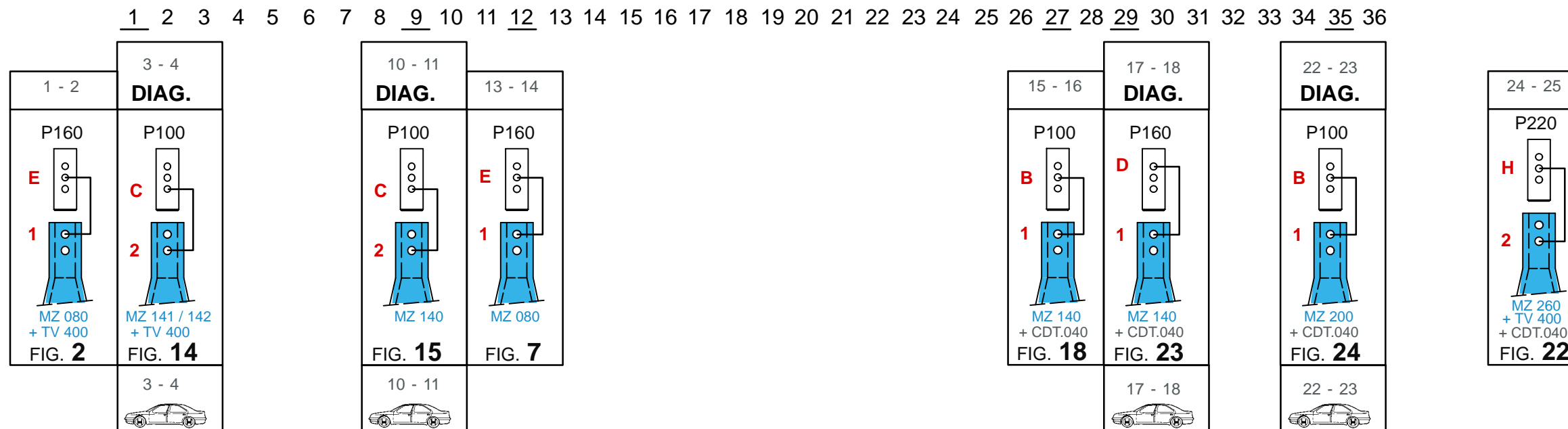
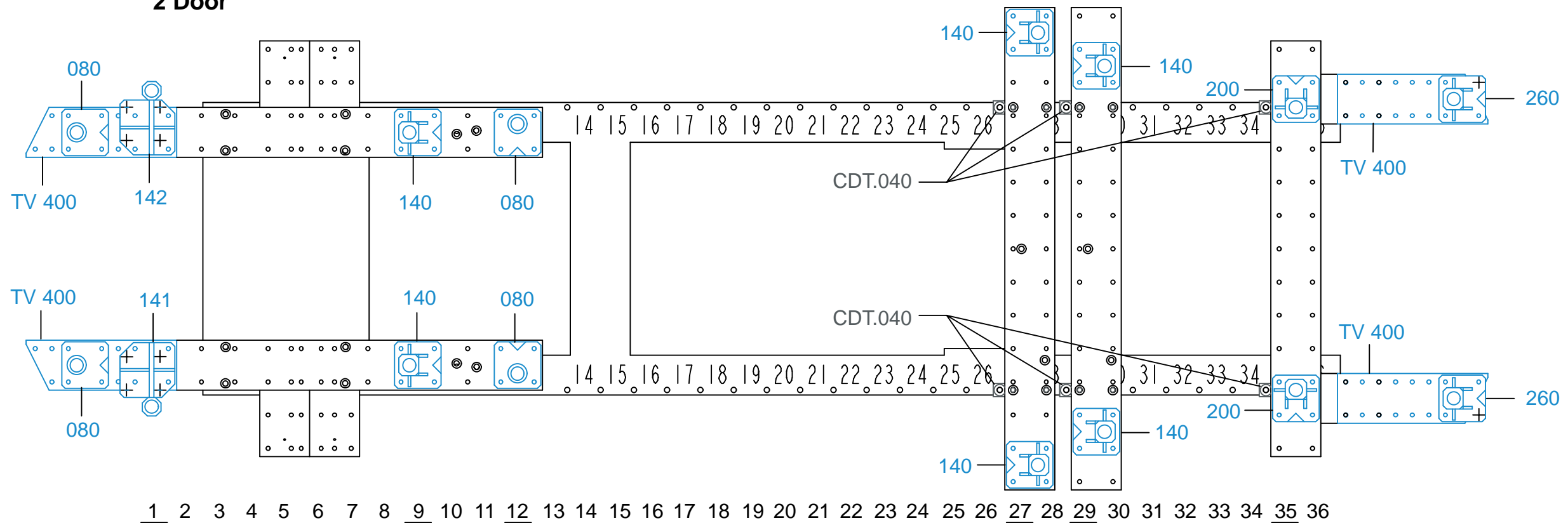


HONDA

2526.500		
52 Kg	26.11.2008	413-D-46G
2526.500-RVA3-4		00



**2 Portes
2 - Türlig
2 Door**



○ Avec ou sans mécanique
With or without mechanical elements
Con o senza parti meccaniche
Mit oder ohne Aggregate
Con ó sin mecánica desmontada



HONDA

2526.500

52 Kg	26.11.2008	413-D-46H
2526.500-RVA3-4		00