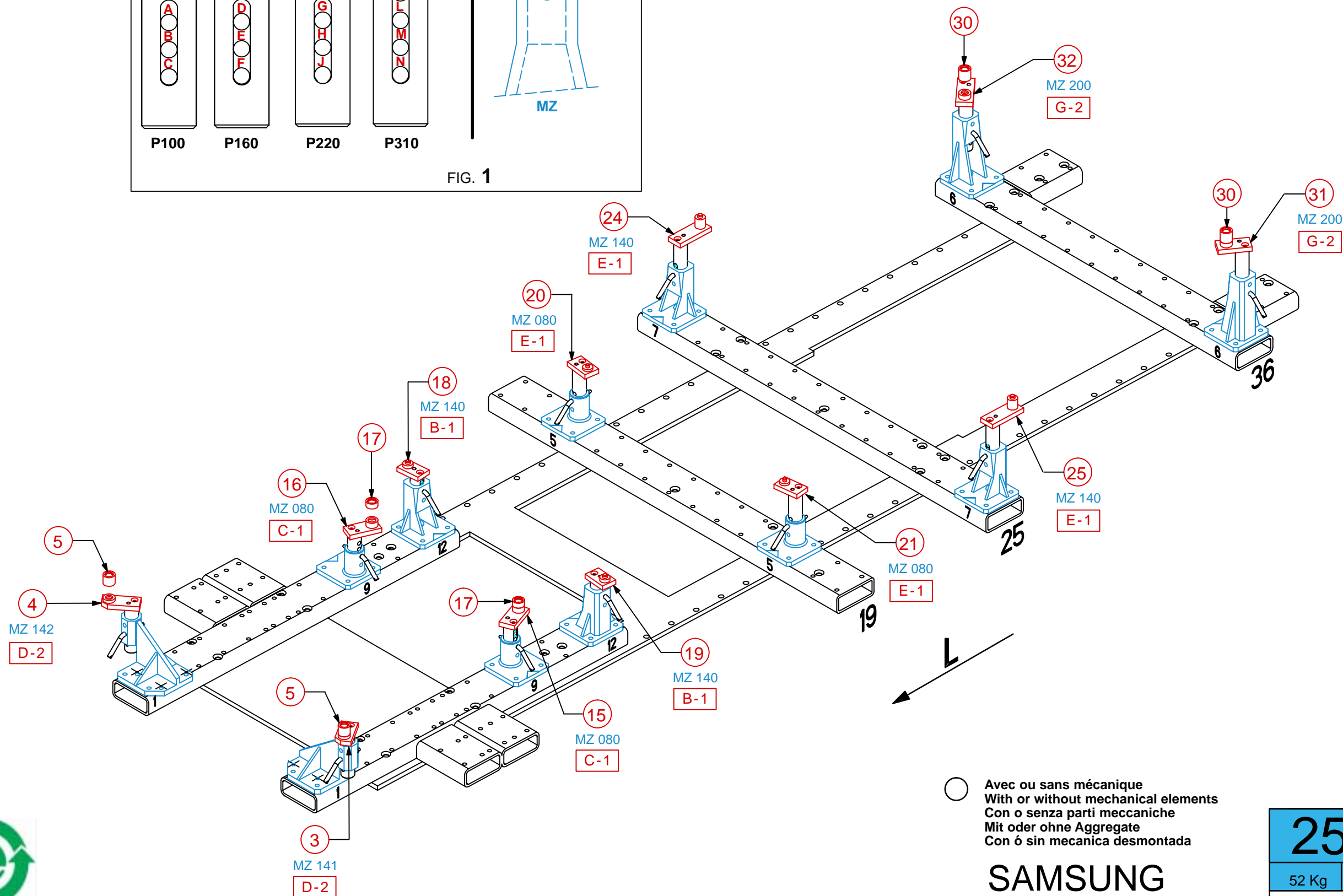


FIG. 1

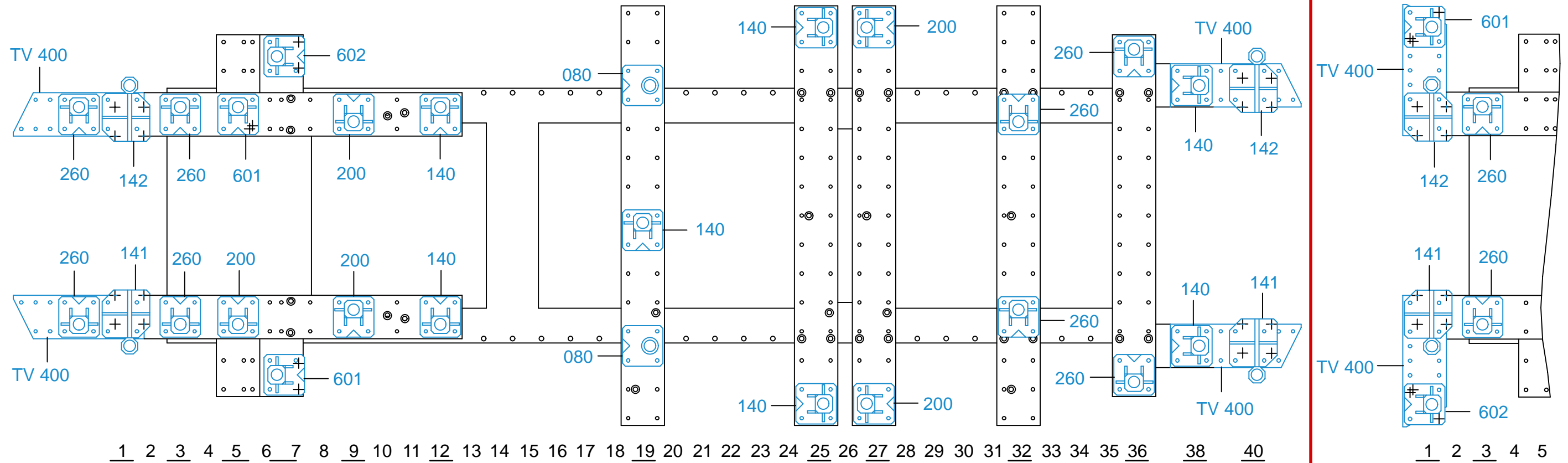


○ Avec ou sans mécanique
 With or without mechanical elements
 Con o senza parti meccaniche
 Mit oder ohne Aggregate
 Con ó sin mecánica desmontada

SAMSUNG

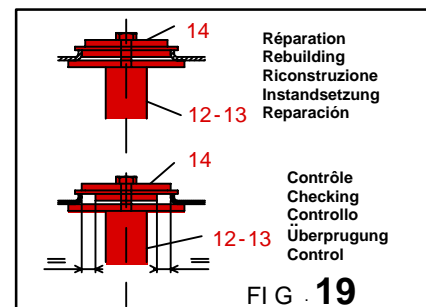
2516.500		
52 Kg	15.01.2008	460-D-4B
2516.500-RVA3-1		00





1 - 2	3 - 4	8 - 9	10	11	12 - 13 + 14	15 - 16	18 - 19	20 - 21	23 + 22	24 - 25	26 - 27	28 - 29	31 - 32	33 - 34	36 - 37
P310	P310	P310	P220	P220	P220	P100	P100	P160	P160	P160	P100	P220	P220	P160	P160
M	M	L	H	J	J	C	B	E	F	E	B	H	H	F	F
1	2	1	1	1	1	1	1	1	1	1	1	1	1	1	1
MZ 260 + TV 400	MZ 141/142 + TV 400	MZ 260	MZ 601	MZ 200	MZ 601/602	MZ 200	MZ 140	MZ 080	MZ 140	MZ 140	MZ 200	MZ 260	MZ 260	MZ 140 + TV 400	MZ 141/142 + TV 400
FIG. 2	FIG. 3	FIG. 5	FIG. 6	FIG. 7	FIG. 8	FIG. 9	FIG. 10	FIG. 11	FIG. 12	FIG. 13	FIG. 14	FIG. 15	FIG. 16	FIG. 17	FIG. 18

6 - 7
P310
N
1
MZ 601/602 + TV 400
FIG. 4



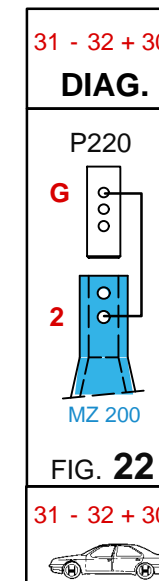
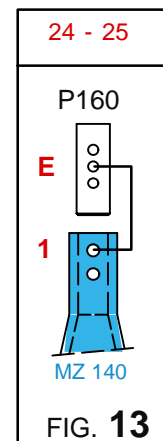
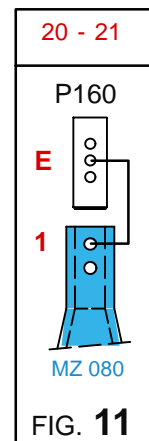
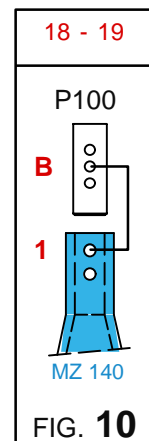
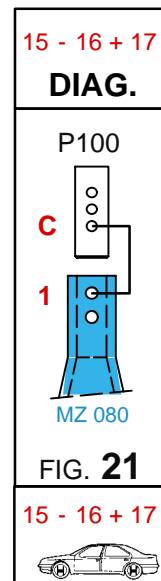
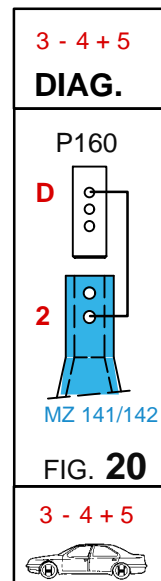
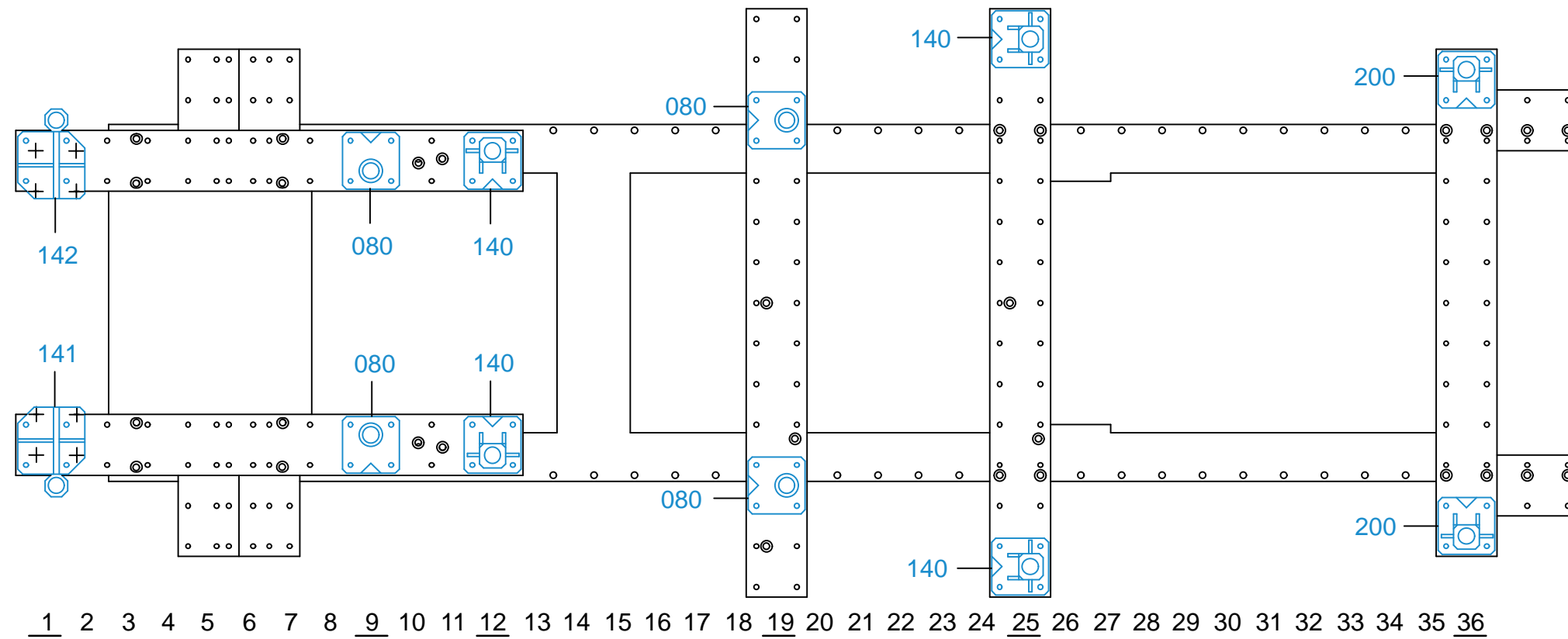
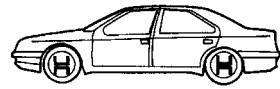
○ Avec ou sans mécanique
With or without mechanical elements
Con o senza parti meccaniche
Mit oder ohne Aggregate
Con ó sin mecánica desmontada

SAMSUNG

2516.500

52 Kg	15.01.2008	460-D-4C
2516.500-RVA3-2		00





○ Avec ou sans mécanique
With or without mechanical elements
Con o senza parti meccaniche
Mit oder ohne Aggregate
Con ó sin mecanica desmontada

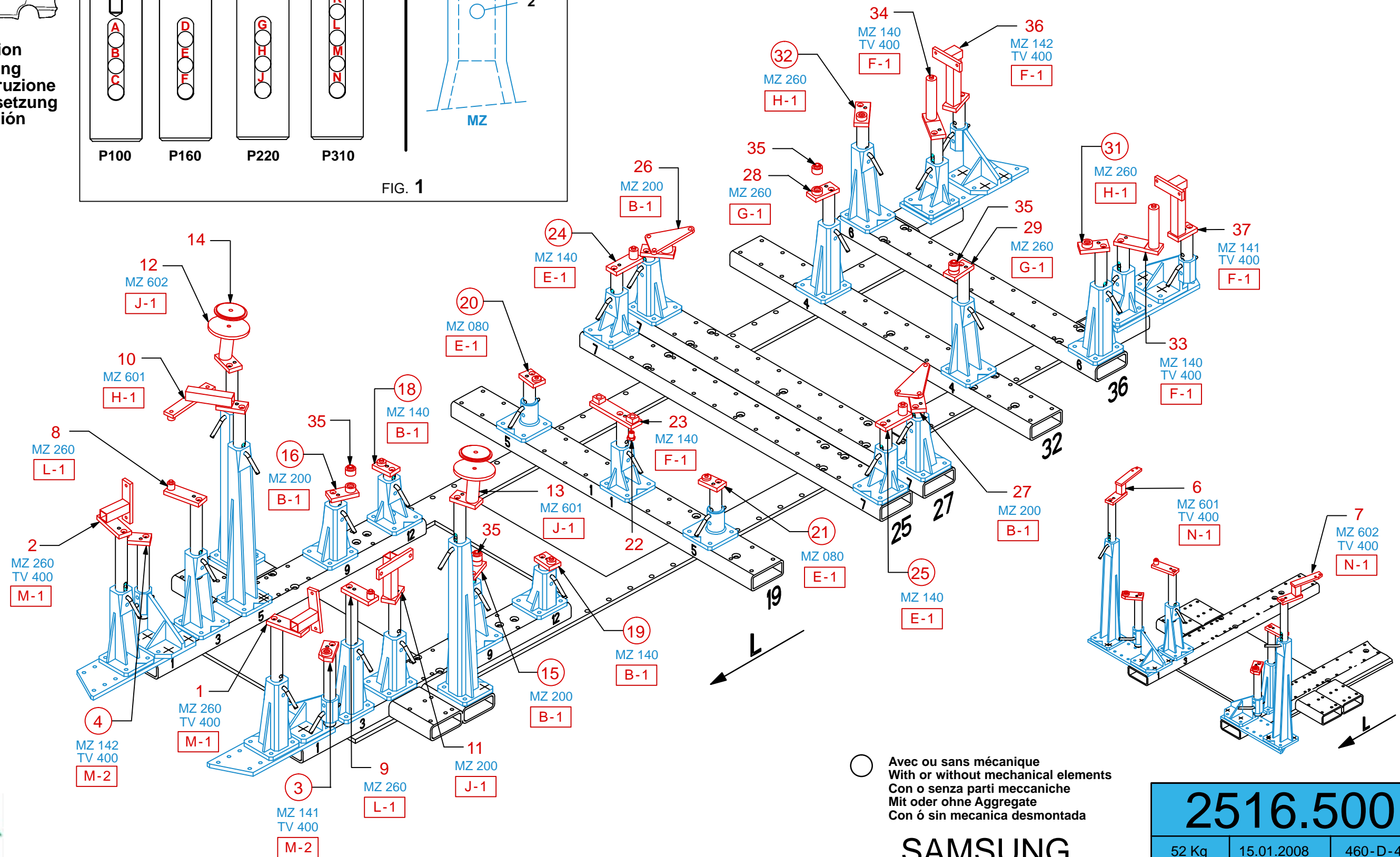
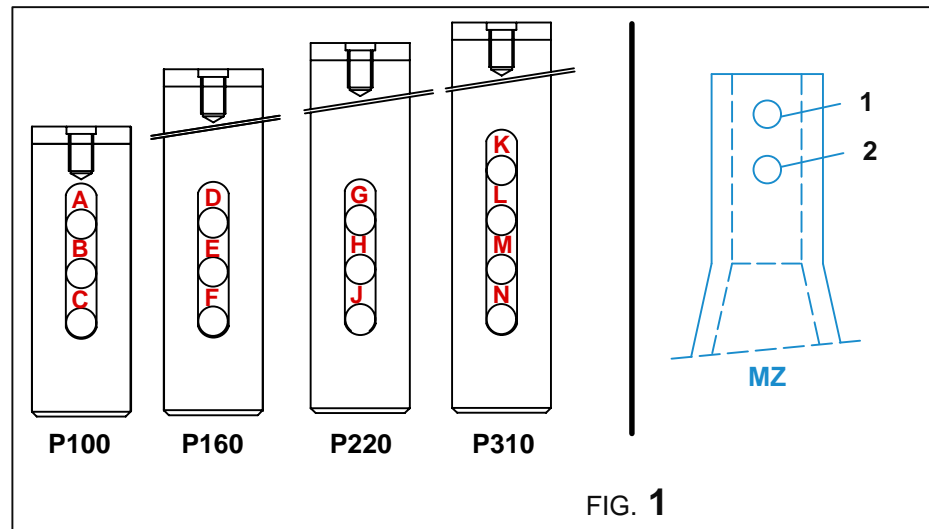


SAMSUNG

2516.500		
52 Kg	15.01.2008	460-D-4D
2516.500-RVA3-2		00



Réparation
Rebuilding
Riconstruzione
Instandsetzung
Reparación



○ Avec ou sans mécanique
With or without mechanical elements
Con o senza parti meccaniche
Mit oder ohne Aggregate
Con ó sin mecánica desmontada

2516.500

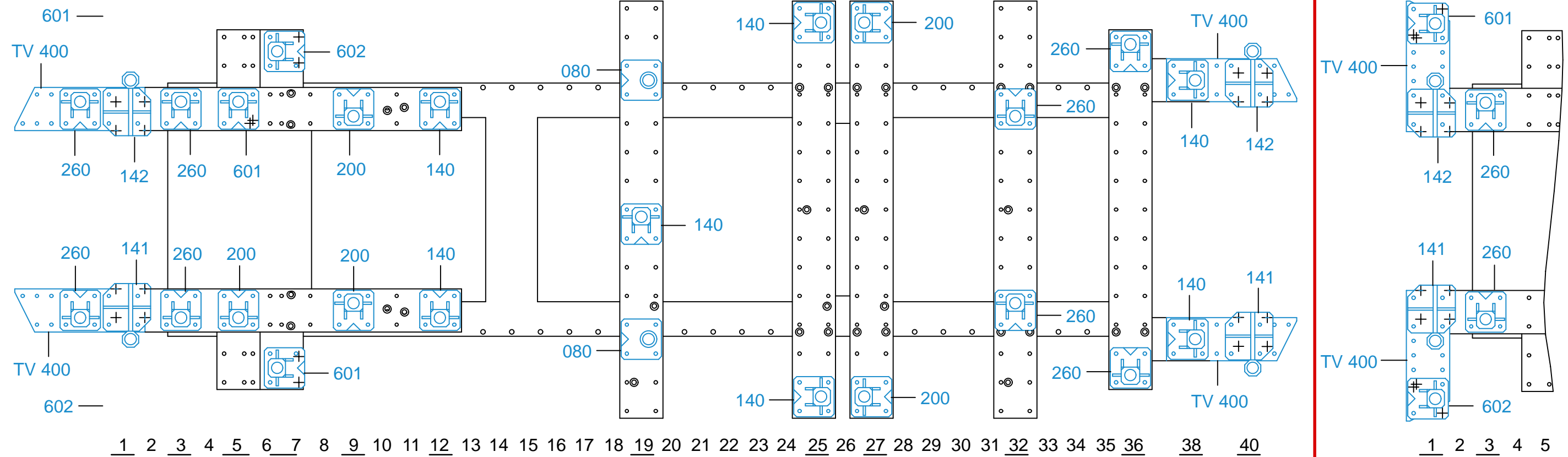
SAMSUNG

52 Kg	15.01.2008	460-D-4E
2516.500-RVA3-3		00



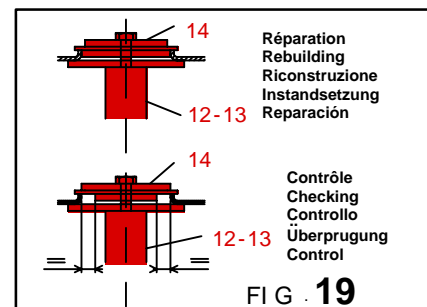


Réparation
Rebuilding
Riconstruzione
Instandsetzung
Reparación



1 - 2	3 - 4	8 - 9	10	11	12 - 13 + 14	15 - 16 + 35	18 - 19	20 - 21	23 + 22	24 - 25	26 - 27	28 - 29 + 35	31 - 32	33 - 34	36 - 37
P310	P310	P310	P220	P220	P220	P100	P100	P160	P160	P160	P100	P220	P220	P160	P160
M	M	L	H	J	J	B	B	E	F	E	B	G	H	F	F
1	2	1	1	1	1	1	1	1	1	1	1	1	1	1	1
MZ 260 + TV 400	MZ 141/142 + TV 400	MZ 260	MZ 601	MZ 200	MZ 601/602	MZ 200	MZ 140	MZ 080	MZ 140	MZ 140	MZ 200	MZ 260	MZ 260	MZ 140 + TV 400	MZ 141/142 + TV 400
FIG. 2	FIG. 3	FIG. 5	FIG. 6	FIG. 7	FIG. 8	FIG. 23	FIG. 10	FIG. 11	FIG. 12	FIG. 13	FIG. 14	FIG. 24	FIG. 16	FIG. 17	FIG. 18

6 - 7
P310
N
1
MZ 601/602 + TV 400
FIG. 4



○ Avec ou sans mécanique
With or without mechanical elements
Con o senza parti meccaniche
Mit oder ohne Aggregate
Con ó sin mecanica desmontada

SAMSUNG

2516.500

52 Kg | 15.01.2008 | 460-D-4F
2516.500-RVA3-3 | 00

