

REP.	REFERENCE	PDS	NB	PISTON	MZ
1	2504.5001	1,1	1	P100	140
2	2504.5002	1,1	1	P100	140
3	2504.5003	0,1	2		
4	2504.5004	1,0	1	P310	142
5	2504.5005	1,0	1	P310	141
6	2504.5006	0,9	1	P220	602
7	2504.5007	0,9	1	P220	601
8	2504.5008	1,1	2		
9	2504.5009	0,7	1	P220/100	260/080
10	2504.5010	0,7	1	P220/100	260/080
11	2504.5011	1,1	2		
13	2504.5013	0,9	1	P100	140/080
14	2504.5014	0,9	1	P100	140/080
15	2504.5015	0,1	2		
17	2504.5017	0,6	1	P160	080
18	2504.5018	0,6	1	P160	080
19	2504.5019	0,8	1	P100	200
20	2504.5020	0,8	1	P100	200
21	2504.5021	1,8	1	P160	080
22	2504.5022	1,8	1	P160	080
23	2504.5023	0,7	1	P100	601
24	2504.5024	0,7	1	P100	602
25	2504.5025	0,05	2		
26	2504.5026	0,7	1	P160	260
27	2504.5027	0,7	1	P160	260
28	2504.5028	0,5	2		
29	2504.5029	0,4	2		
30	MZ2500.CR500E	6,5	1		
31	MR.2504.500	0,2	1		
	V32	0,1	2		

M 12-25	2
M 12-30	6
M 14-25	2
M 12x1,25-110	2
M 12x1,25-130	2
M 14x1,50-40	2
M 14x1,50-90	2
M 14x1,50-160	2
M 10	2
M 12	6

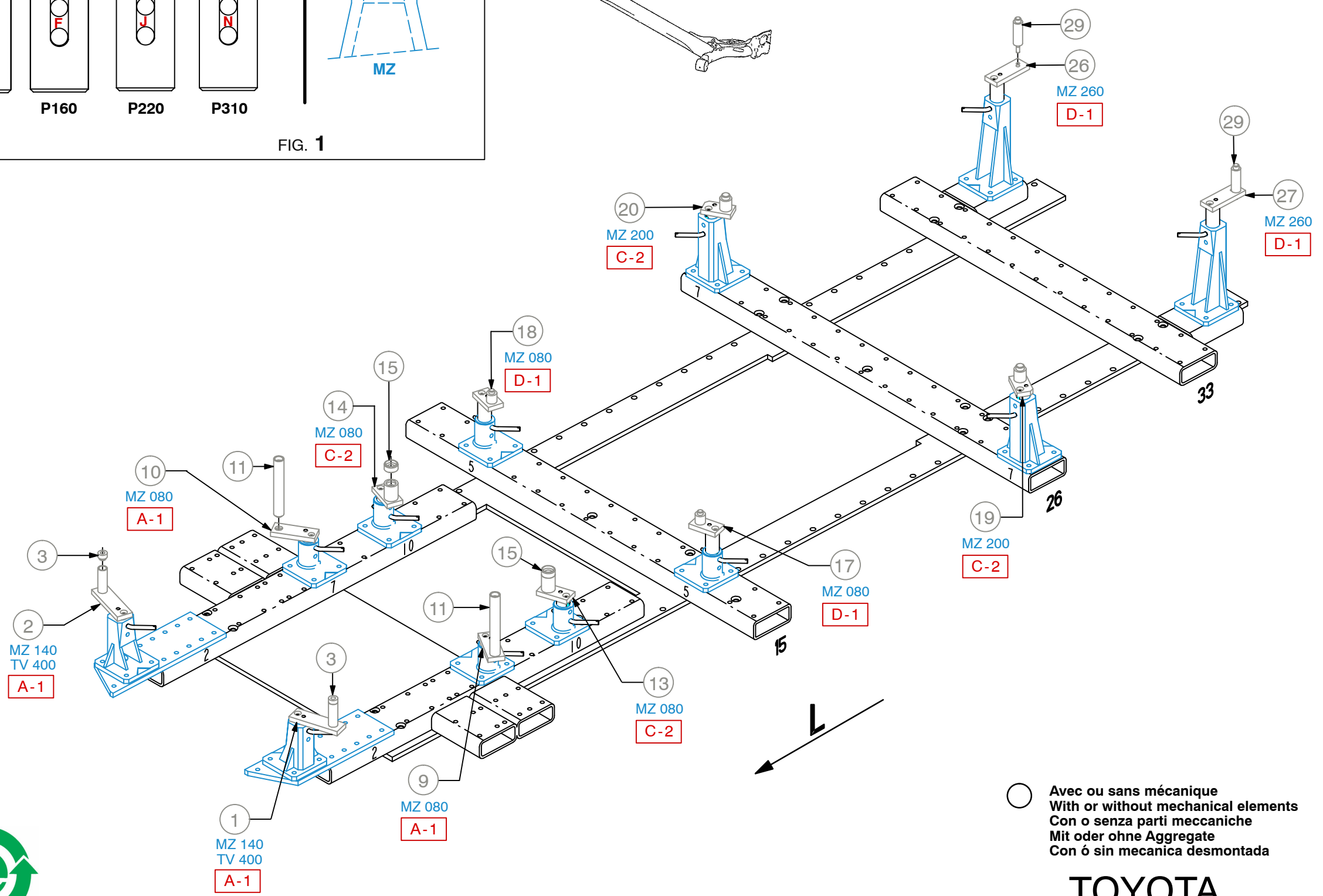
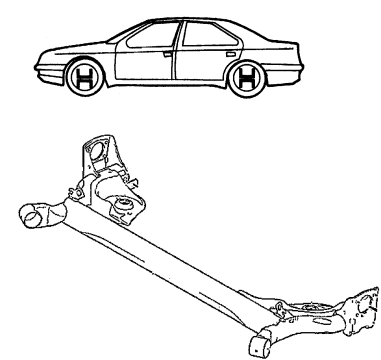
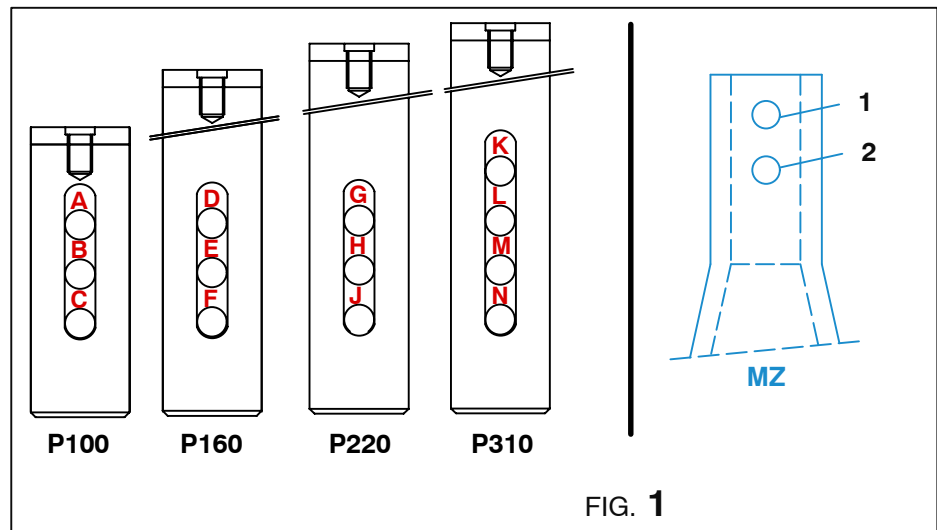
○ Avec ou sans mécanique  
With or without mechanical elements  
Con o senza parti meccaniche  
Mit oder ohne Aggregate  
Con ó sin mecanica desmontada

**TOYOTA**

**2504.500**

33 Kg	06.11.2007	434-D-89A
2504.500-RVA3-1		00



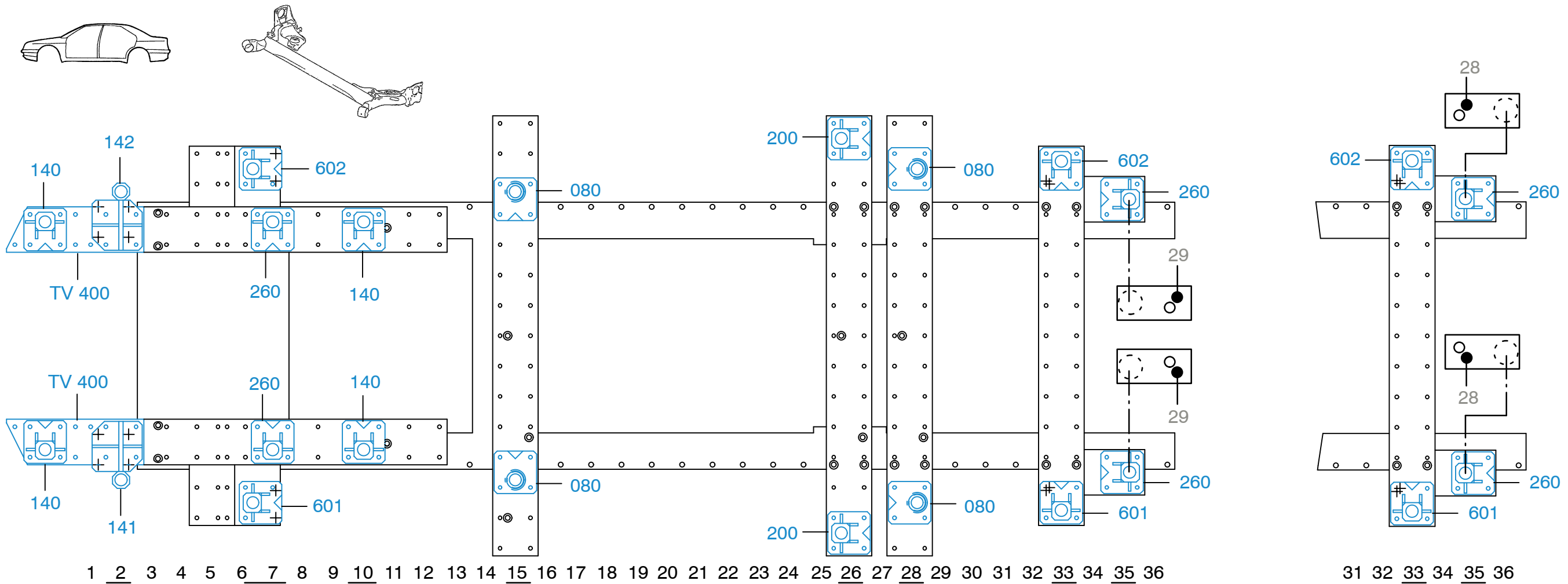


○ Avec ou sans mécanique  
 With or without mechanical elements  
 Con o senza parti meccaniche  
 Mit oder ohne Aggregate  
 Con ó sin mecanica desmontada



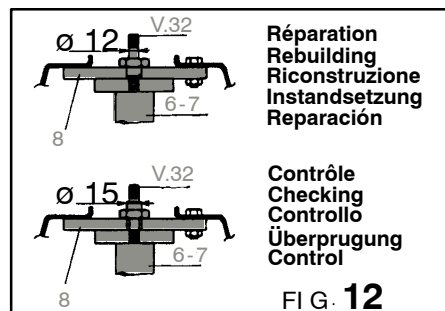
<b>2504.500</b>		
33 Kg	06.11.2007	434-D-89B
2504.500-RVA3-1		00

**TOYOTA**



1 - 2	4 - 5	6 - 7 + 8	9 - 10	13 - 14	17 - 18
P100	P310	P310	P220	P100	P160
MZ 140 + TV 400	MZ 141/142 + TV 400	MZ 141/142 + C05	MZ 601 / 602	MZ 140	MZ 080
FIG. 2	FIG. 3	FIG. 4	FIG. 5	FIG. 6	FIG. 7

19 - 20	21 - 22	23 - 24 + 25	26 - 27 + 28 26 - 27 + 29
P100	P160	P100	P160
MZ 200	MZ 080	MZ 601 / 602	MZ 260
FIG. 8	FIG. 9	FIG. 10	FIG. 11

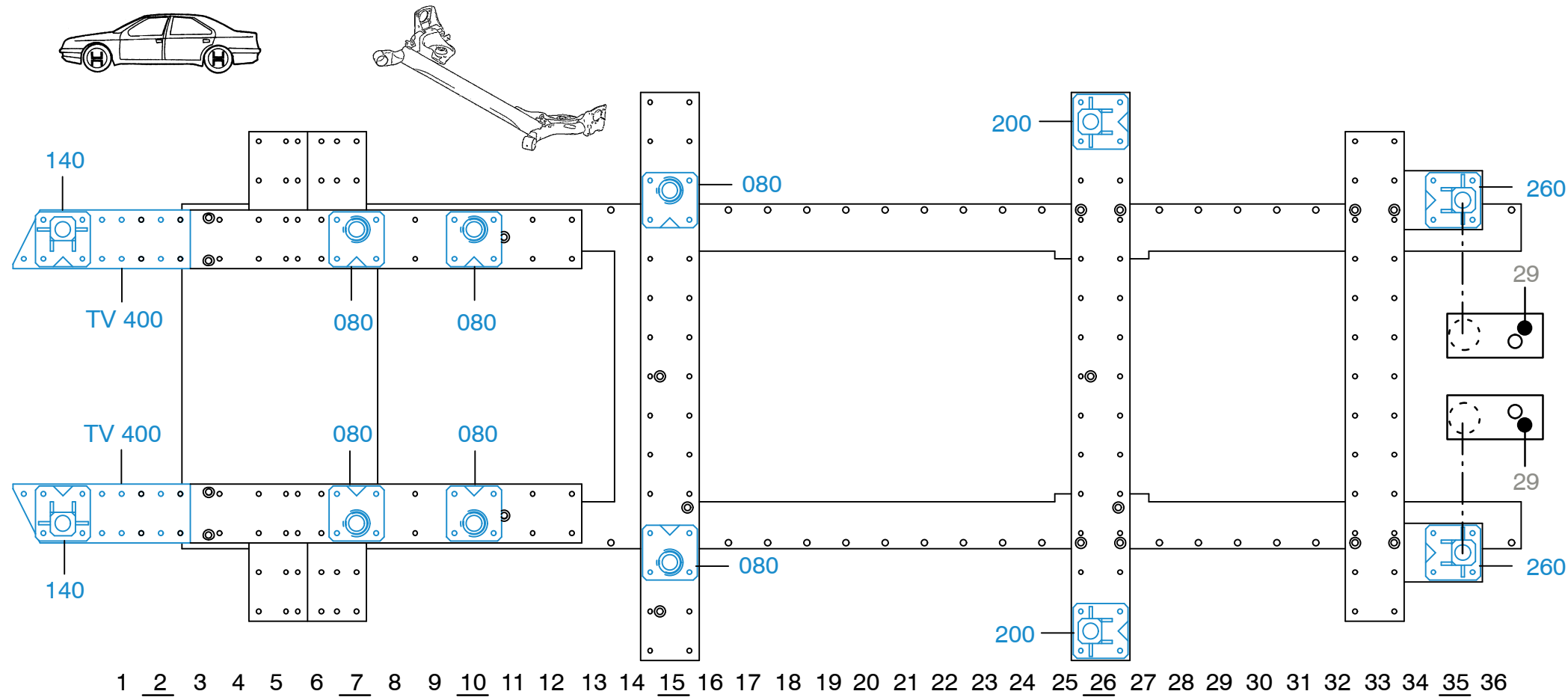


○ Avec ou sans mécanique  
With or without mechanical elements  
Con o senza parti meccaniche  
Mit oder ohne Aggregate  
Con ó sin mecánica desmontada

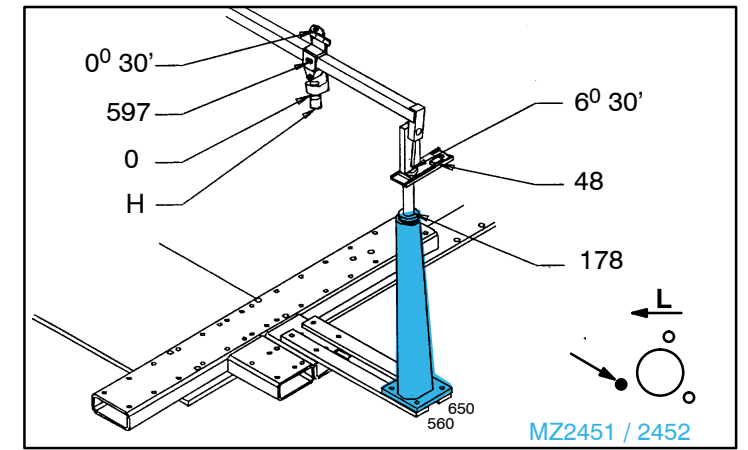
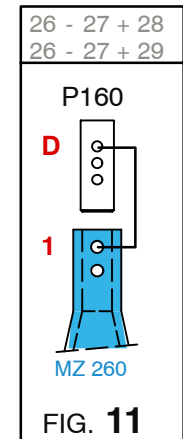
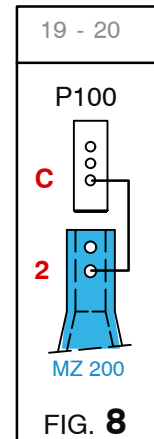
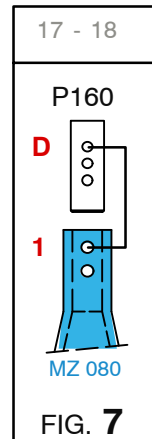
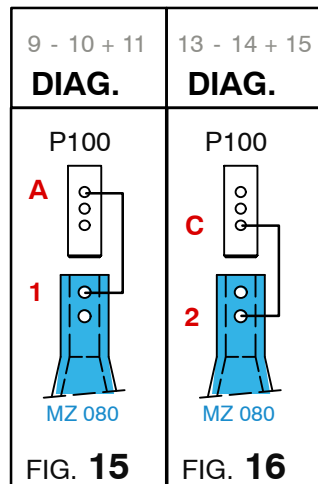
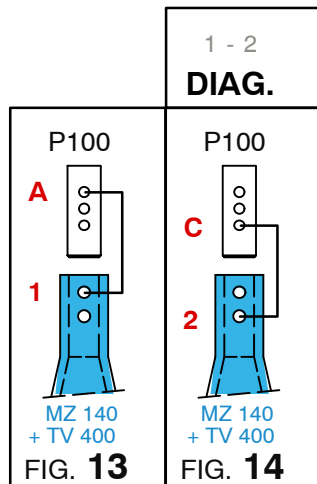


**TOYOTA**

<b>2504.500</b>		
33 Kg	06.11.2007	434-D-89C
2504.500-RVA3-2		00



1 2 3 4 5 6 7 8 9 10 11 12 13 14 15 16 17 18 19 20 21 22 23 24 25 26 27 28 29 30 31 32 33 34 35 36



○ Avec ou sans mécanique  
With or without mechanical elements  
Con o senza parti meccaniche  
Mit oder ohne Aggregate  
Con ó sin mecanica desmontada



**TOYOTA**

<b>2504.500</b>		
33 Kg	06.11.2007	434-D-89D
2504.500-RVA3-2		00