

REP.	REFERENCE	PDS	NB	MZ
1	2088.7001	3,0	1	200
2	2088.7002	3,0	1	200
3	2088.7003	2,7	1	141
4	2088.7004	2,7	1	142
5	2088.7005	3,3	1	601
6	2088.7006	3,3	1	602
7	2088.7007	0,7	1	
8	2088.7008	0,6	1	
9	2088.7009	1,9	1	
10	2088.7010	1,9	1	
11	2088.7011	2,2	1	140/080
12	2088.7012	2,2	1	140/080
13	2088.7013	1,8	1	080
14	2088.7014	1,8	1	080
15	2088.7015	3,8	1	140/080
16	2088.7016	3,8	1	140/080
17	2088.7017	3,0	1	260
18	2088.7018	3,0	1	260
19	2088.7019	0,2	2	
20	2088.7020	2,6	1	200
21	2088.7021	2,6	1	200
22	2088.7022	2,8	1	200
23	2088.7023	2,8	1	200
24	2088.7024	1,5	1	260
25	2088.7025	1,5	1	260
26	2088.7026	0,02	4	
27	2088.7027	0,07	2	260

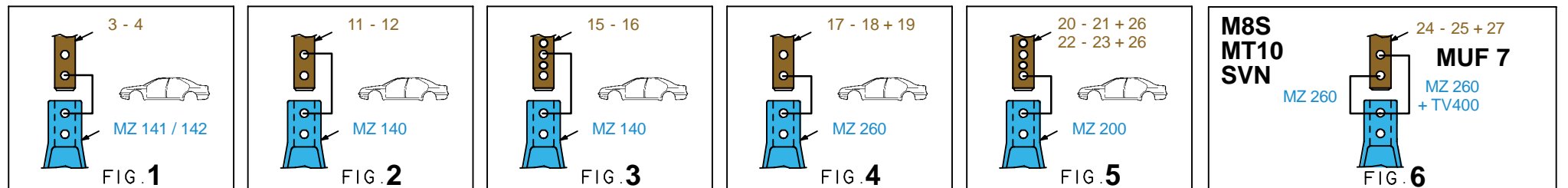
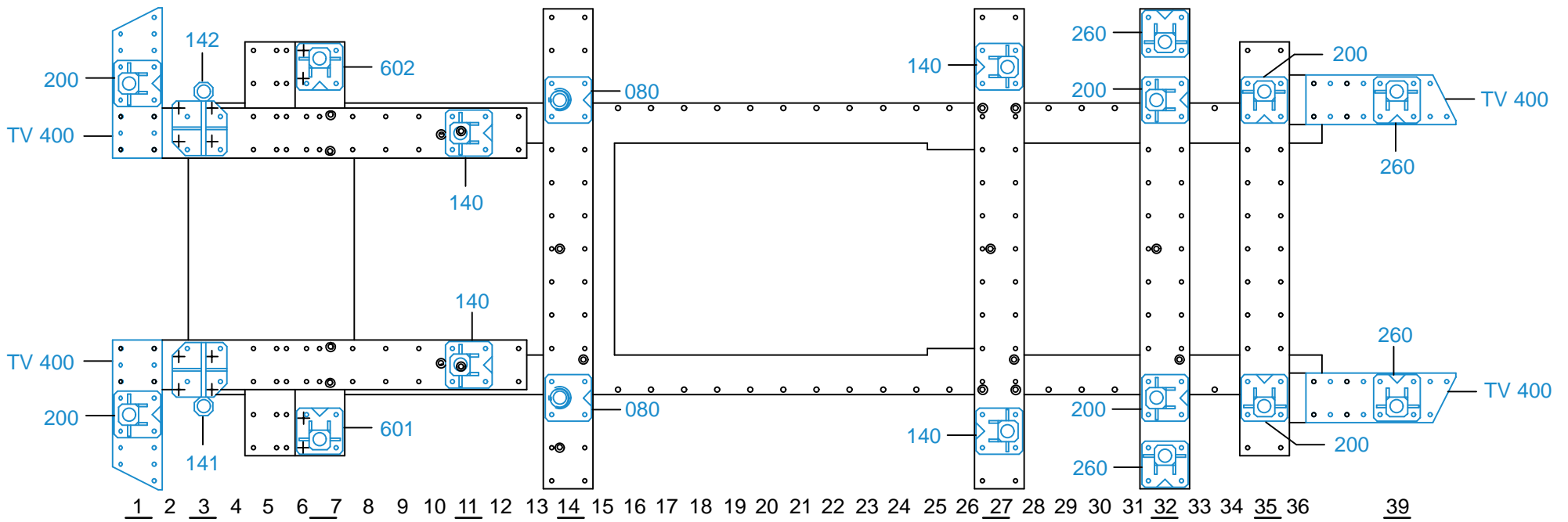
M 12-25	4
M 12-30	4
M 12-60	4
M 12-140	4
M 12-200	4
M 14-30	4
M 14-100	2
M 14-110	2
M 14-160	4
M 14-180	2
M 14-200	2
M 16-30	2
M 14	4
M 16	2

○ Avec ou sans mécanique
 With or without mechanical elements
 Con o senza parti meccaniche
 Mit oder ohne Aggregate
 Con ó sin mecanica desmontada

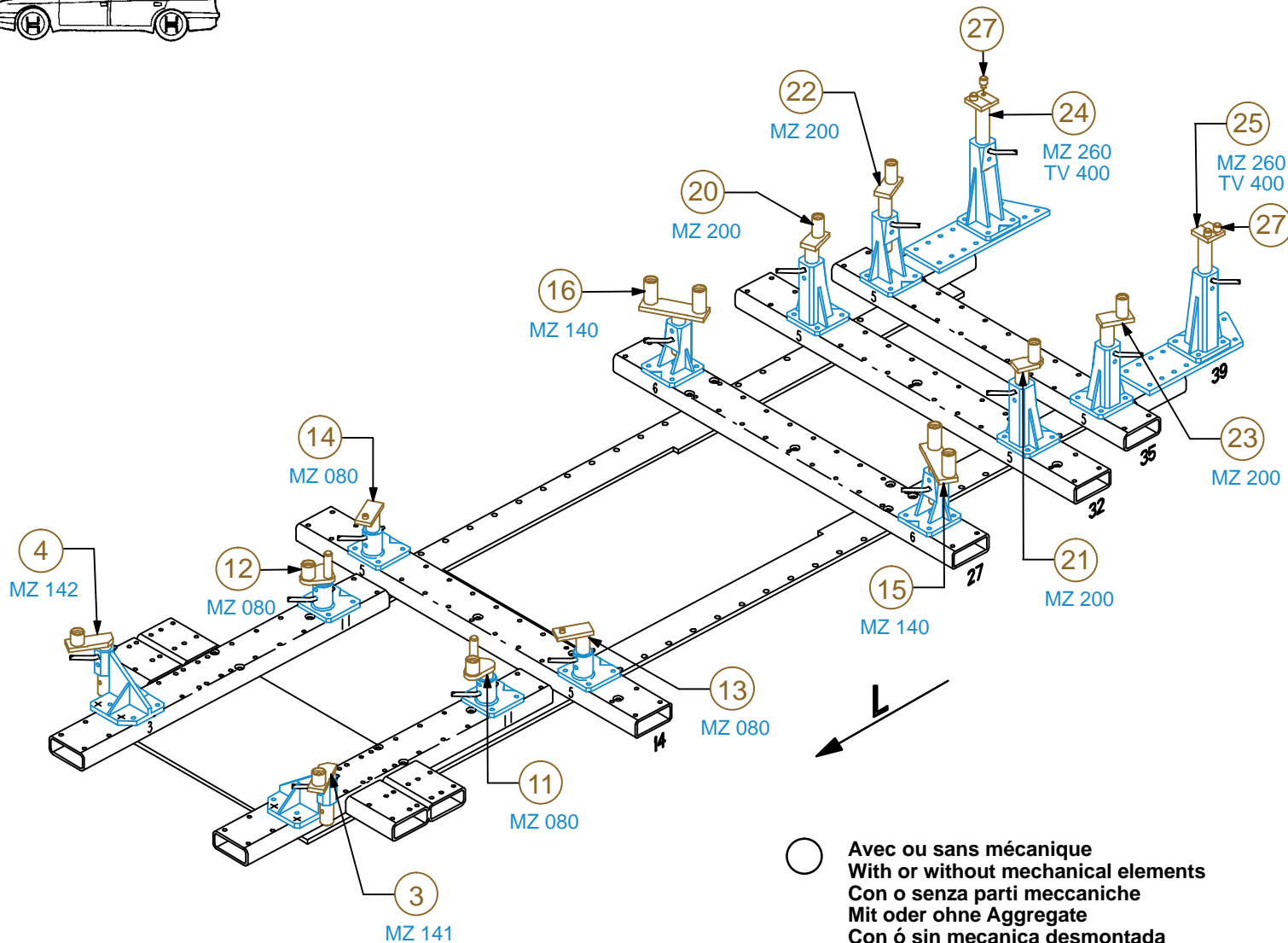
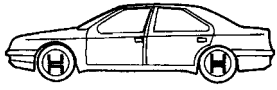
ALFA ROMEO

2088.300

63 Kg 20.04.2006 401-D-6A



2088.300-RVA3-1 00



○ Avec ou sans mécanique
 With or without mechanical elements
 Con o senza parti meccaniche
 Mit oder ohne Aggregate
 Con ó sin mecánica desmontada

ALFA ROMEO

2088.300		
63 Kg	20.04.2006	401-D-6B

