

REP.	REFERENCE	PDS	NB
10	2070.7510	2,5	1
11	2070.7511	2,5	1
12	2070.7512	2,7	1
13	2070.7513	2,7	1
14	2070.7514	2,2	1
15	2070.7515	2,2	1
16	2070.7516	2,8	1
17	2070.7517	2,8	1
18	2070.7518	1,9	1
19	2070.7519	1,9	1

M 6-20	2
M 6-25	2
M 8-25	2
M 8-30	4
M 12-20	2

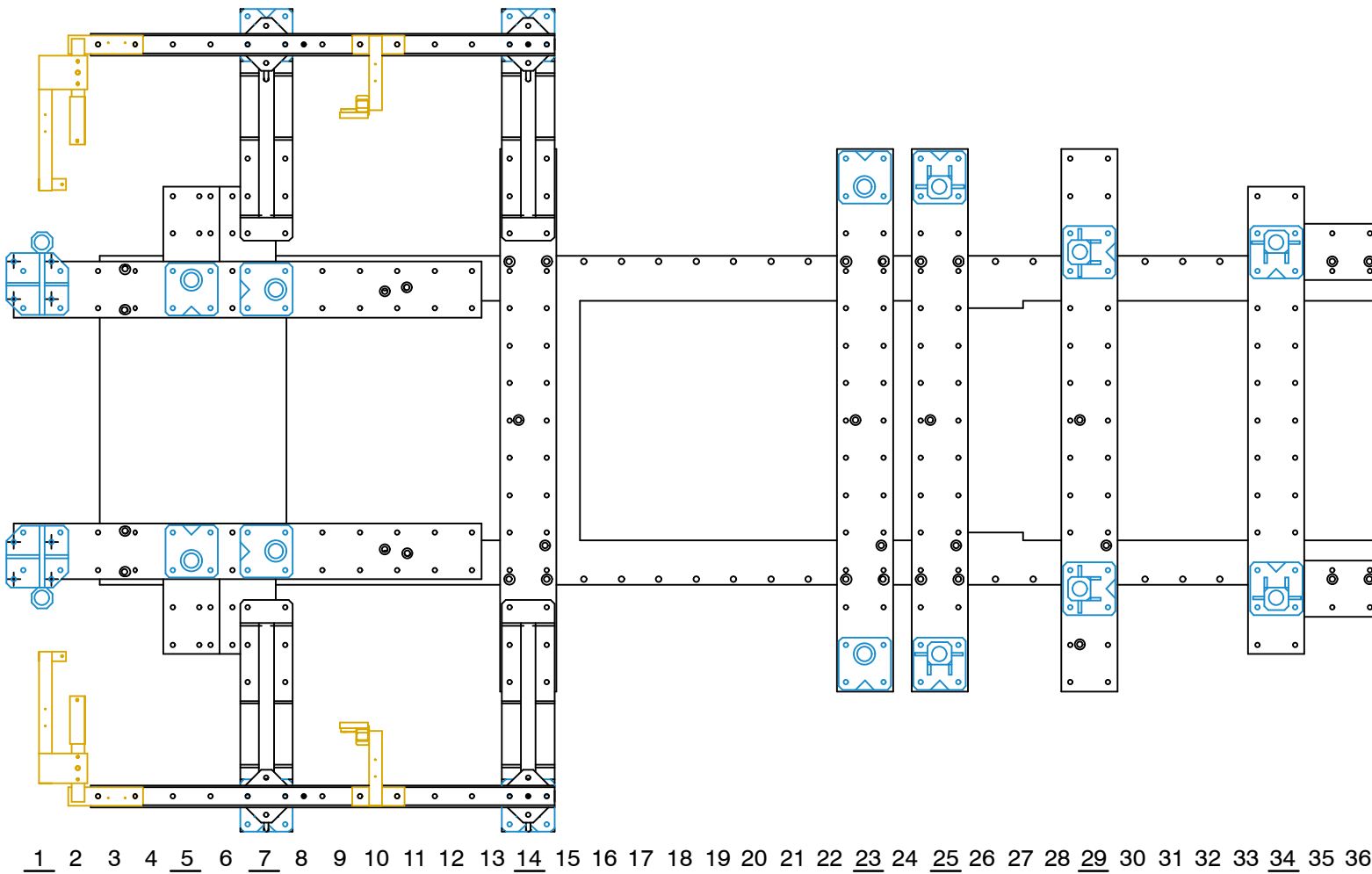
complément au
complementary set to
complemento al
zusatz zu

2070.309
+ 9113.053

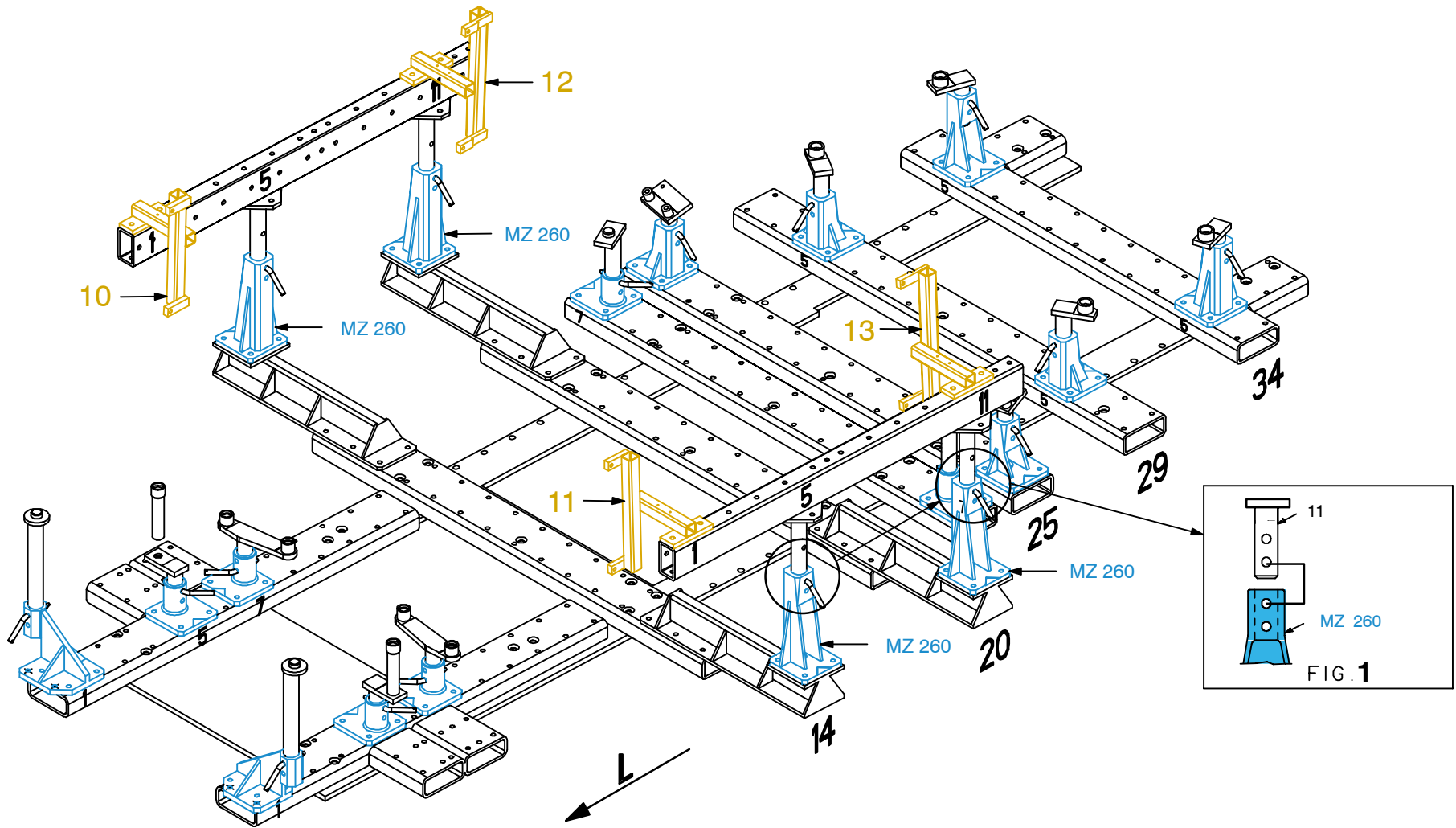


2070.810

25 Kg	22.11.2007	2070.810-RVA3-1
-------	------------	-----------------

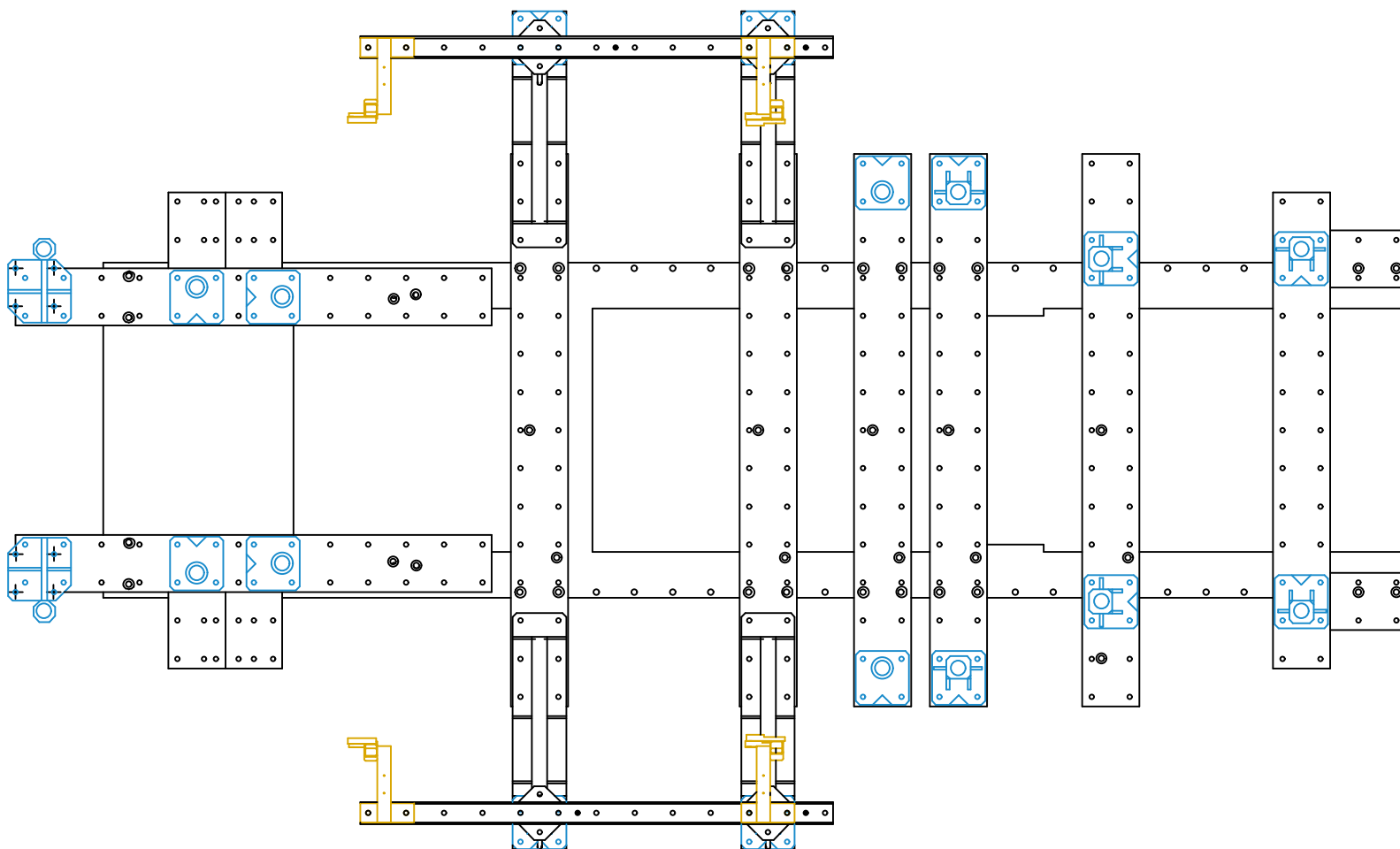


2070.810-RVA3-1 00



2070.810

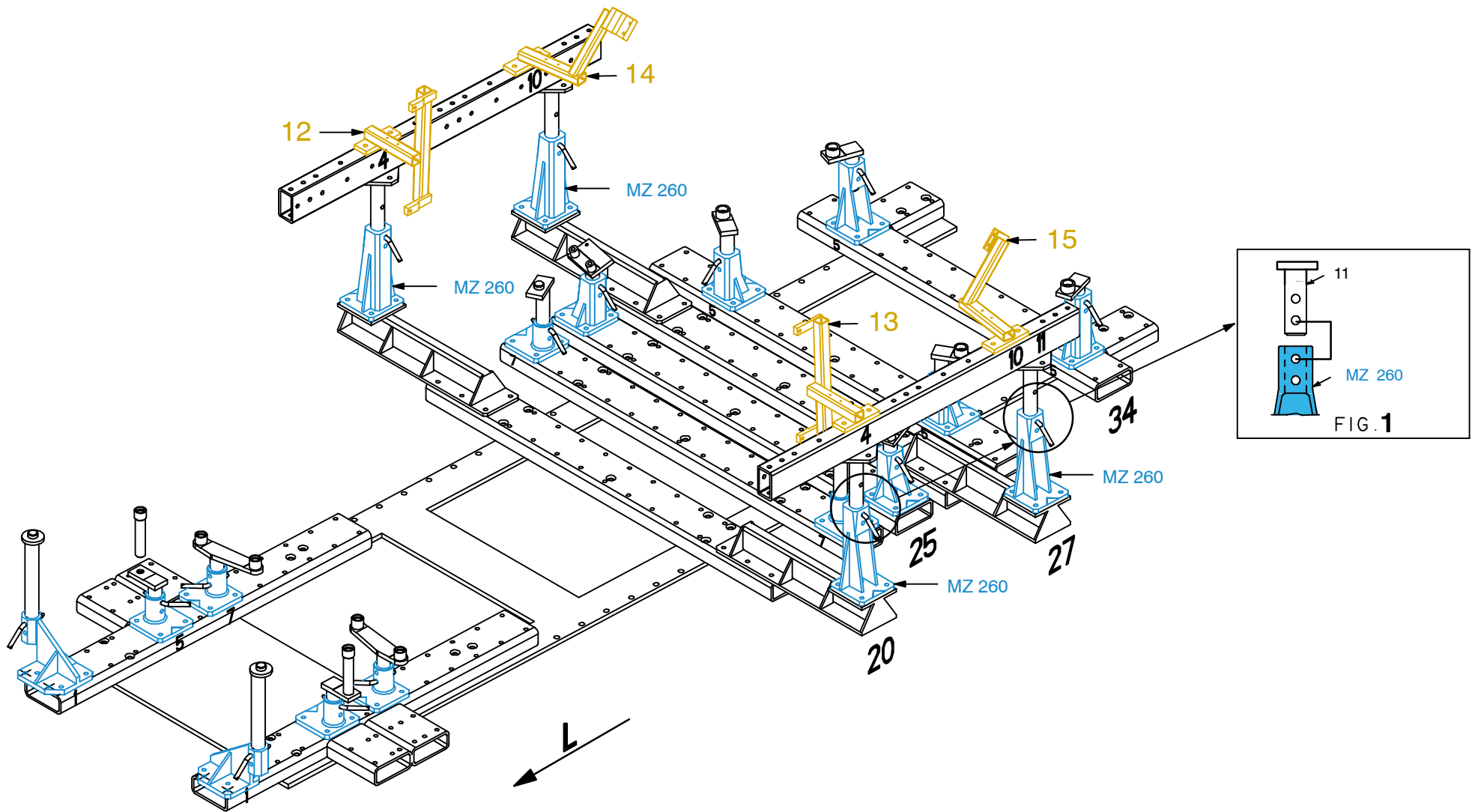
25 Kg | 22.11.2007 | 2070.810-RVA3-1



1 2 3 4 5 6 7 8 9 10 11 12 13 14 15 16 17 18 19 20 21 22 23 24 25 26 27 28 29 30 31 32 33 34 35 36

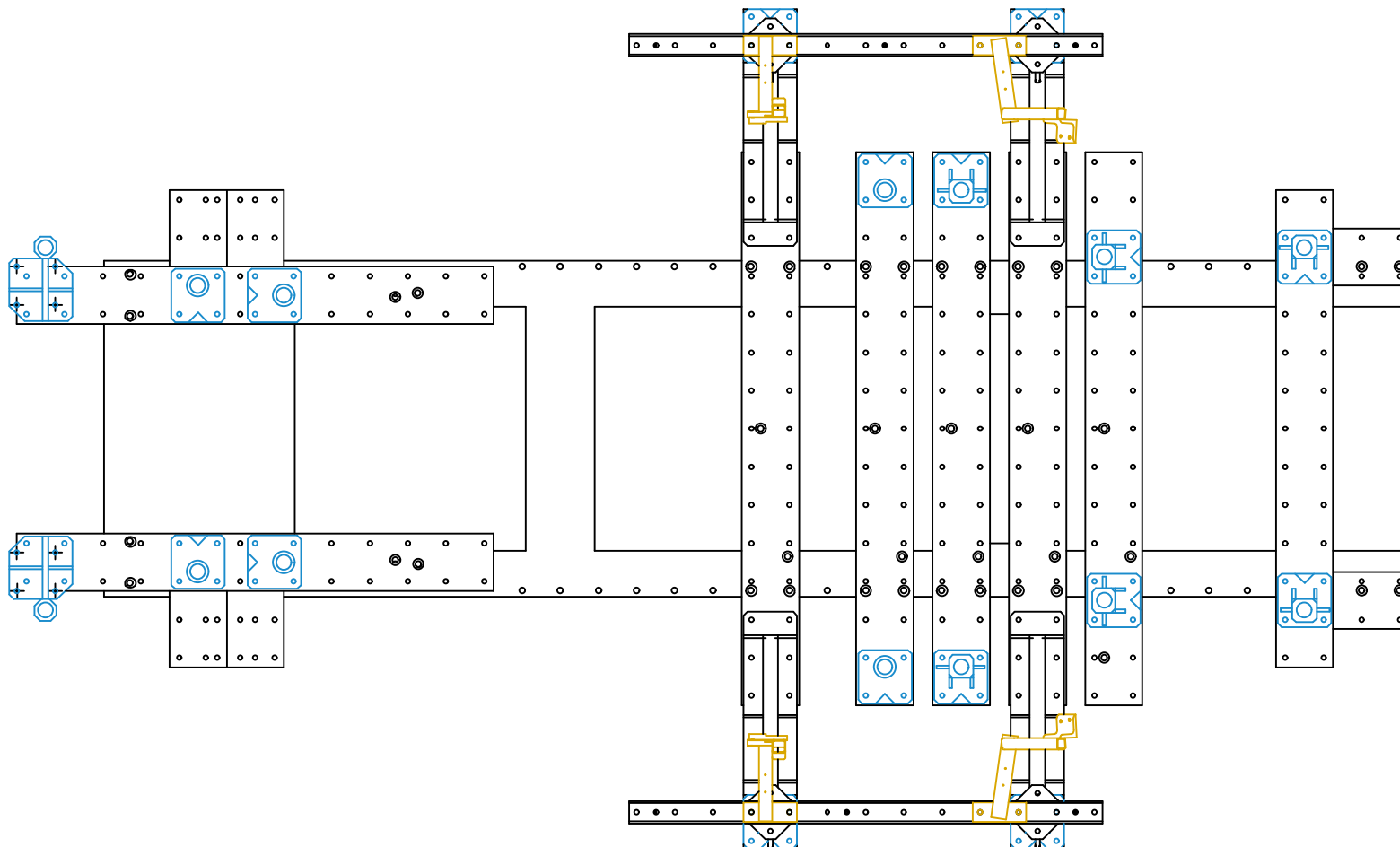


2070.810-RVA3-1 | 00



2070.810

25 Kg | 22.11.2007 | 2070.810-RA3-2



- 1 2 3 4 5 6 7 8 9 10 11 12 13 14 15 16 17 18 19 20 21 22 23 24 25 26 27 28 29 30 31 32 33 34 35 36



2070.810-RA3-2 | 00