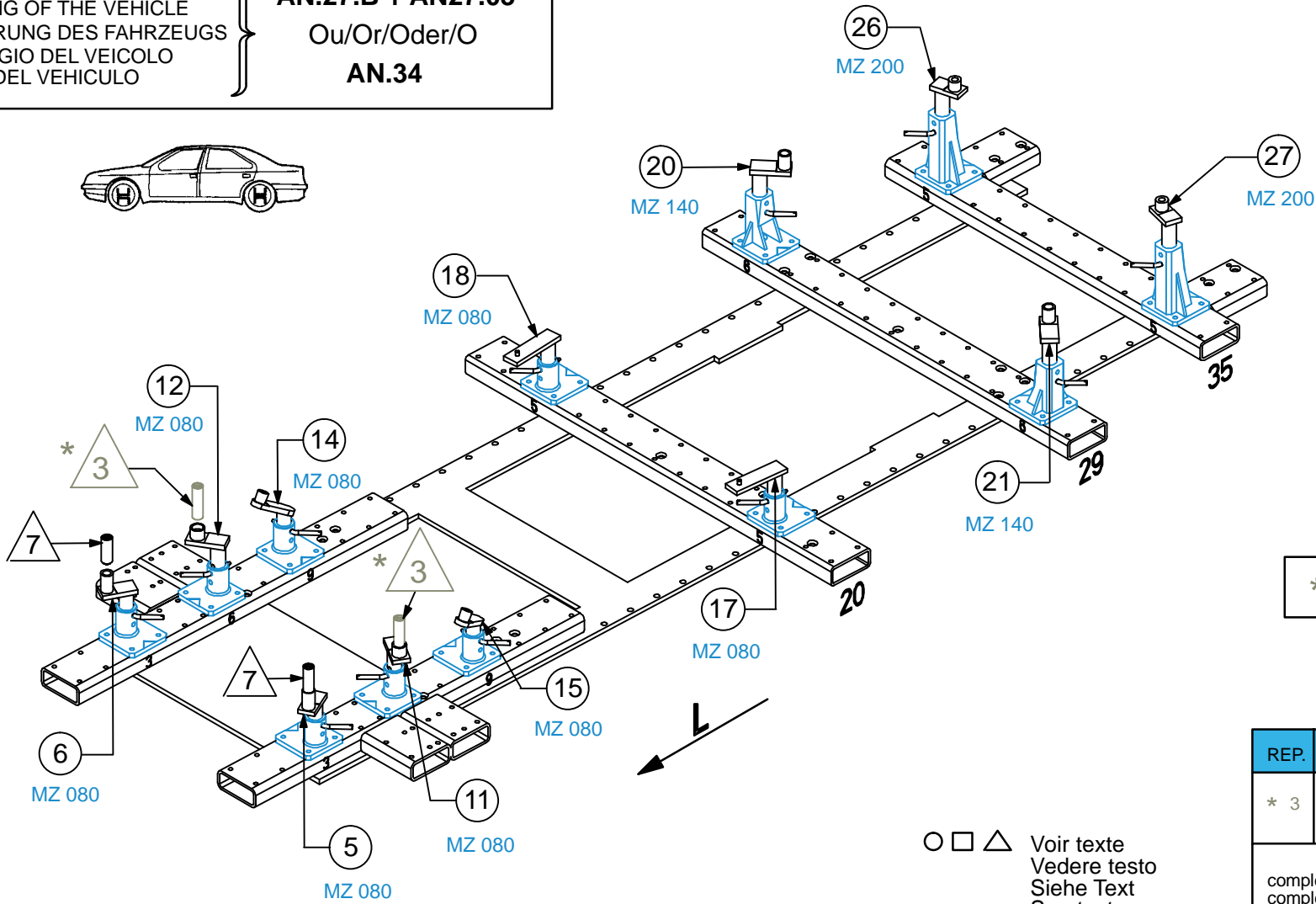
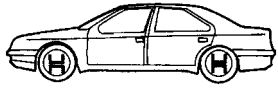


ANCRAGE DU VEHICULE
ANCHORING OF THE VEHICLE
VERANKERUNG DES FAHRZEUGS
ANCORAGGIO DEL VEICOLO
ANCLAJE DEL VEHICULO

AN.27.B + AN27.03
Ou/Or/Oder/O
AN.34



* = 2067.308

REP.	REFERENCE	PDS	NB	MZ
* 3	2067.7003	0,5	2	

complément au
complementary set to
complemento al
zusatz zu

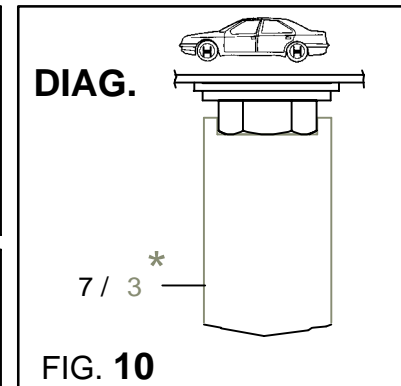
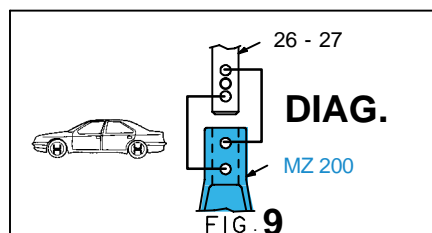
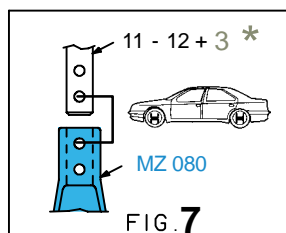
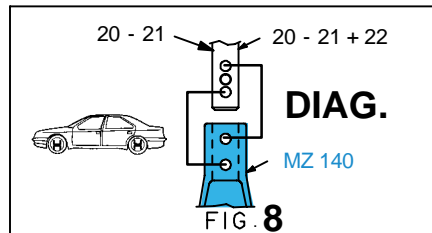
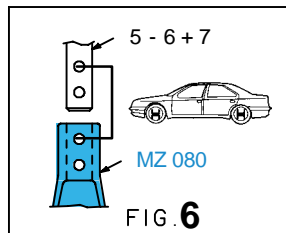
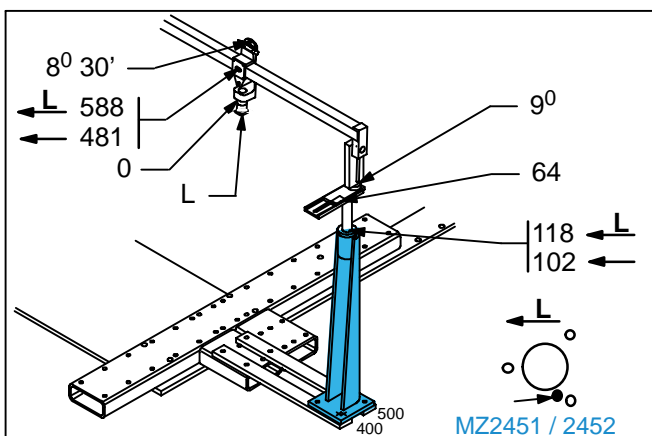
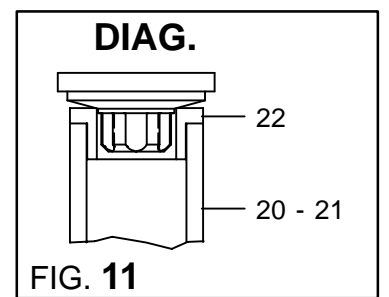
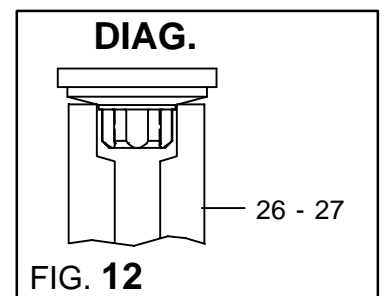
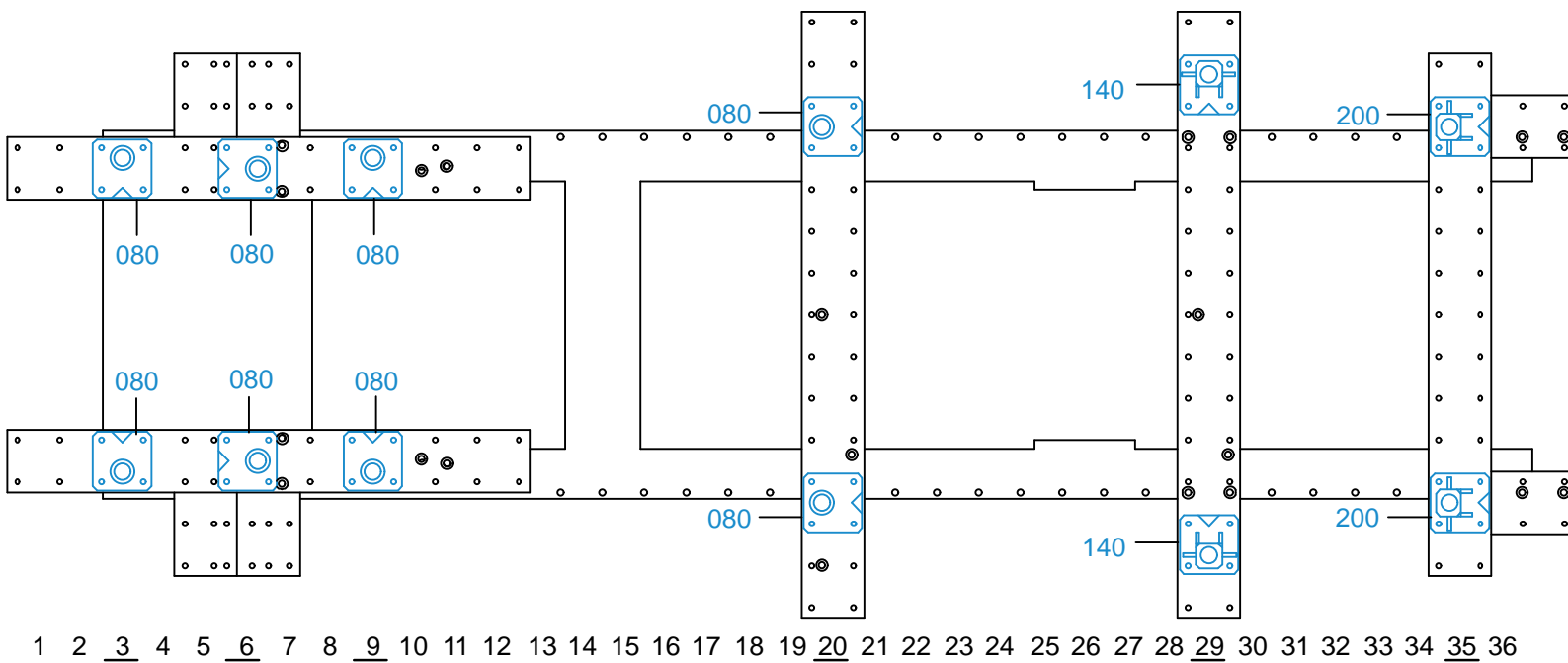
2067.309

2067.308

1 Kg | 08.02.2006 | 406-D-24F

○ □ △ Voir texte
Vedere testo
Siehe Text
See text
Ver instrucciones

BMW



2067.308-RA3-1 | 00