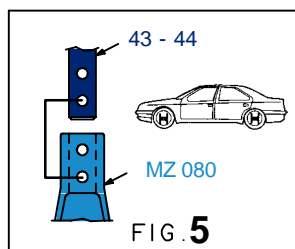
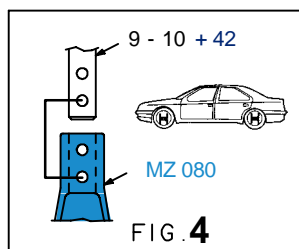
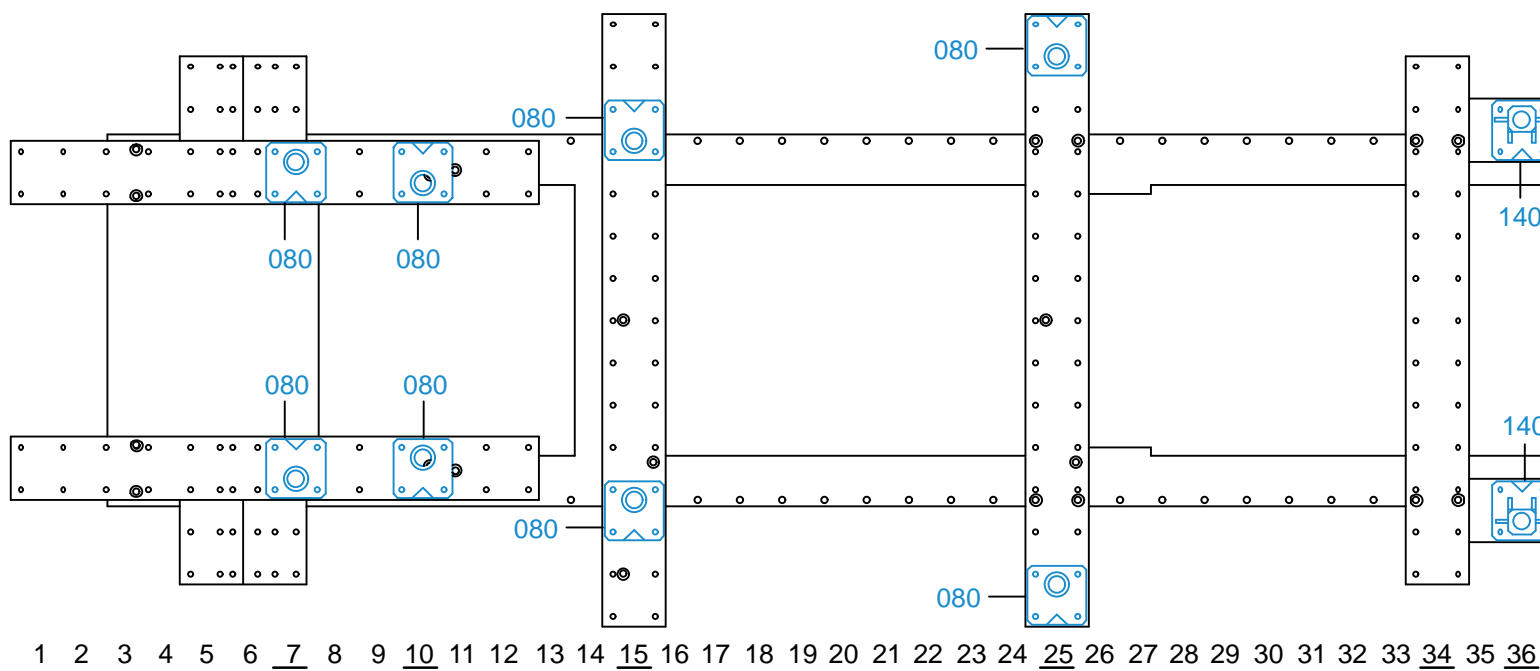
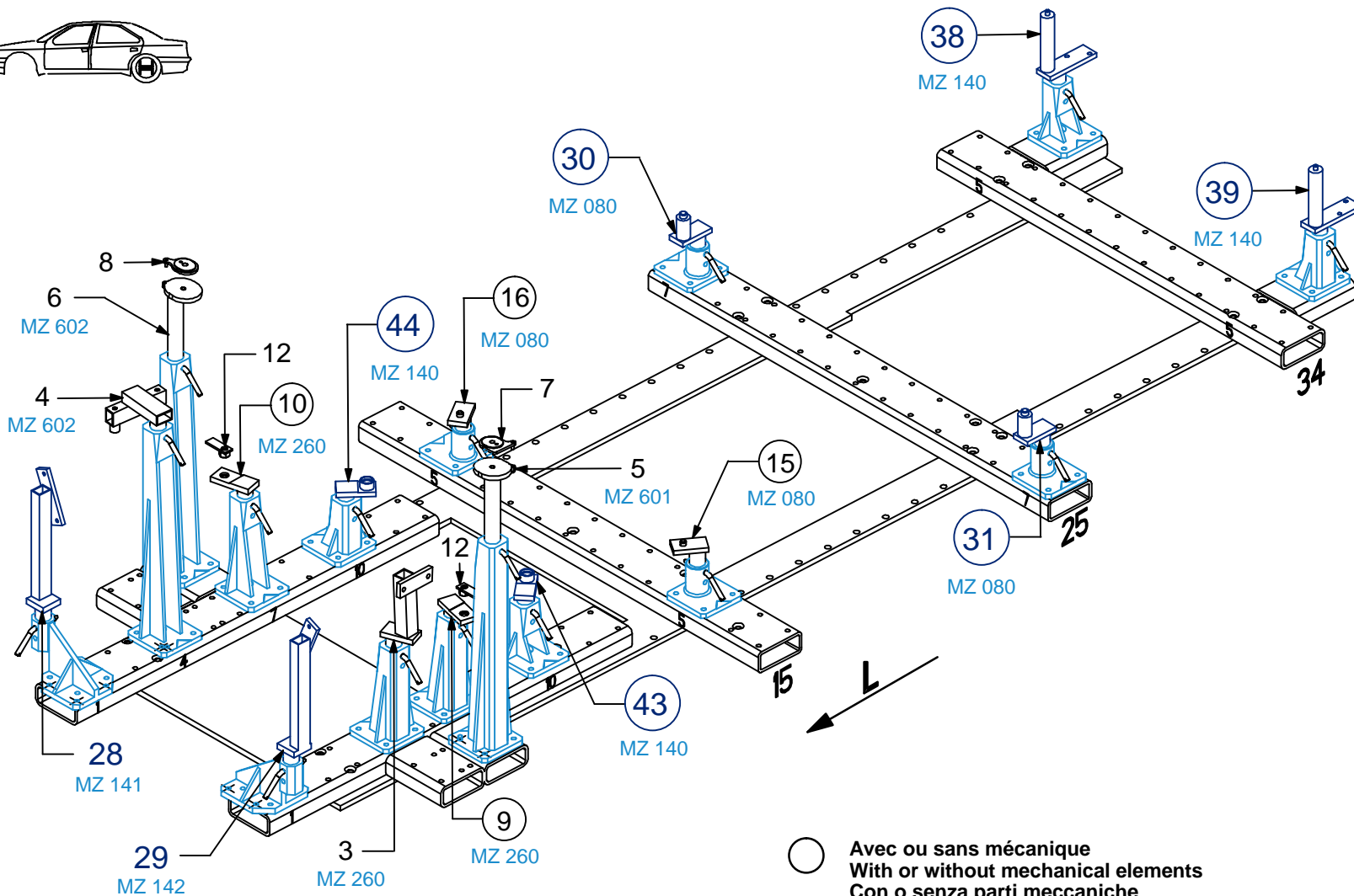


○ Avec ou sans mécanique
 With or without mechanical elements
 Con o senza parti meccaniche
 Mit oder ohne Aggregate
 Con ó sin mecánica desmontada

PEUGEOT

2062.309		
35 Kg	26.01.2006	423-D-25E

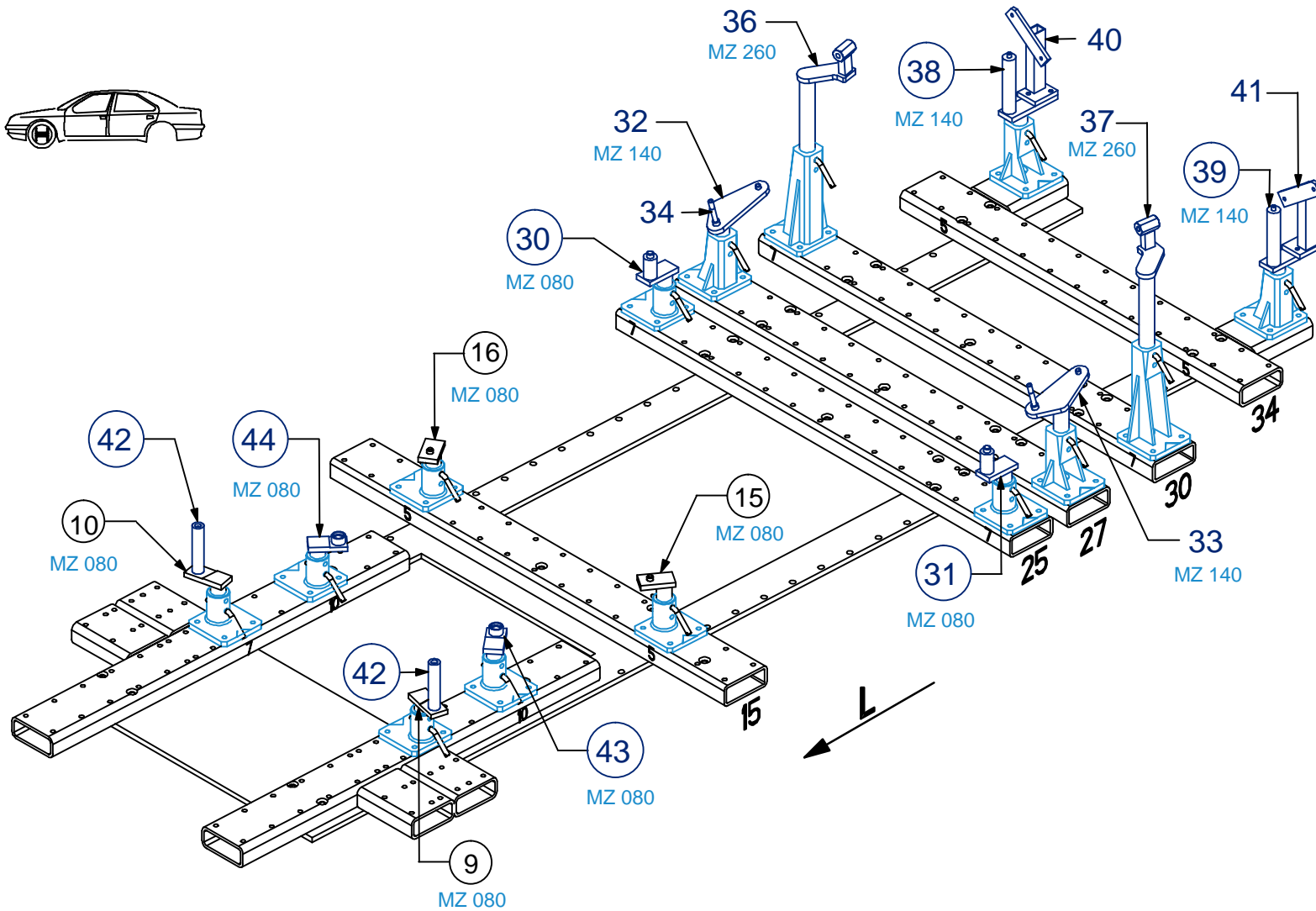




○ Avec ou sans mécanique
 With or without mechanical elements
 Con o senza parti meccaniche
 Mit oder ohne Aggregate
 Con ó sin mecanica desmontada

PEUGEOT

2062.309		
35 Kg	26.01.2006	423-D-25F



2062.309-RA3-2 | 00