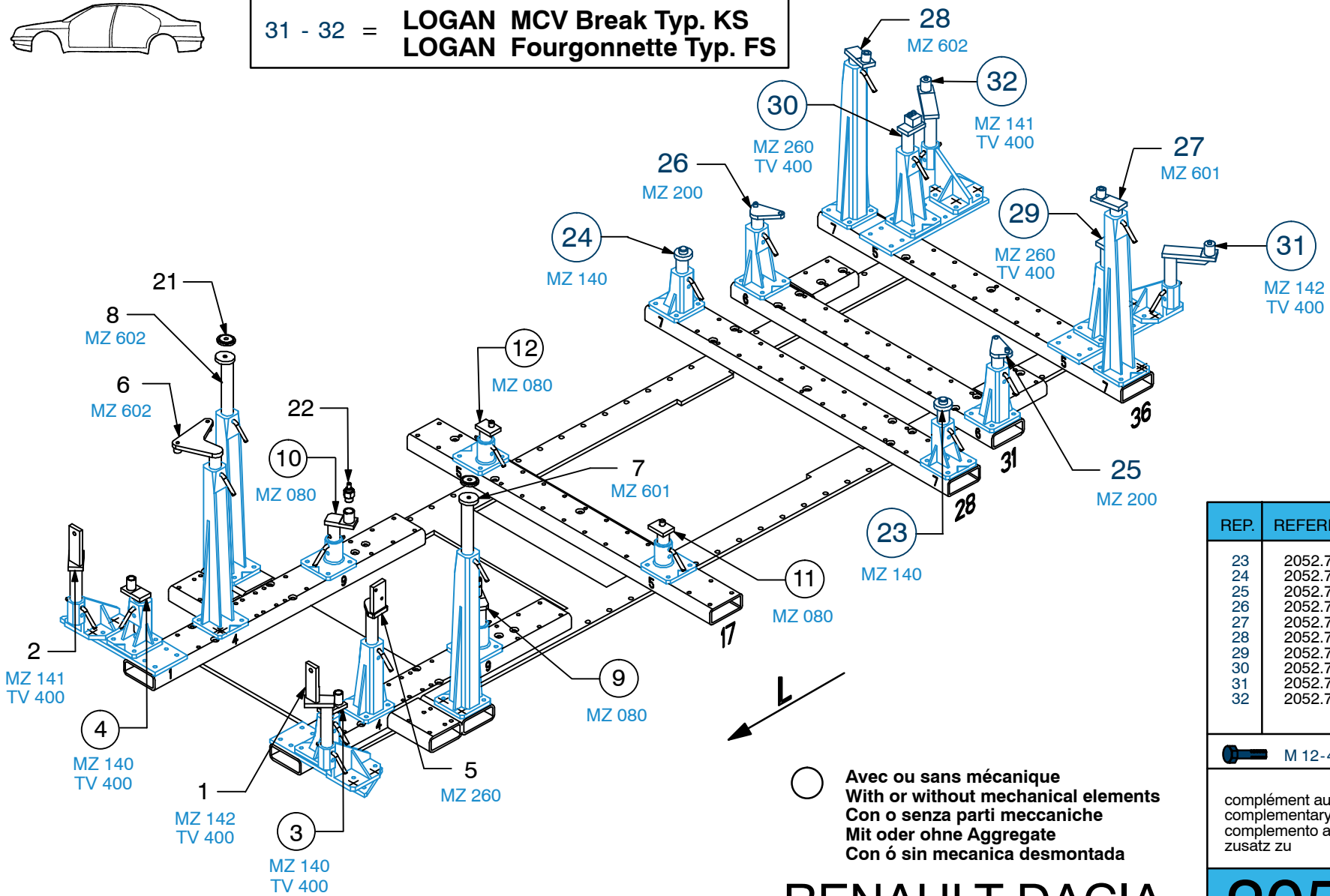


31 - 32 = LOGAN MCV Break Typ. KS  
LOGAN Fourgonnette Typ. FS



○ Avec ou sans mécanique  
With or without mechanical elements  
Con o senza parti meccaniche  
Mit oder ohne Aggregate  
Con ó sin mecanica desmontada

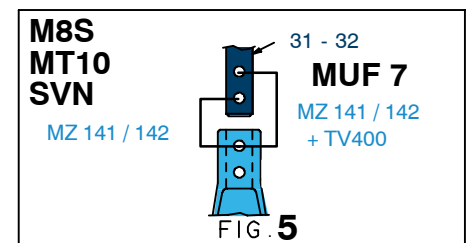
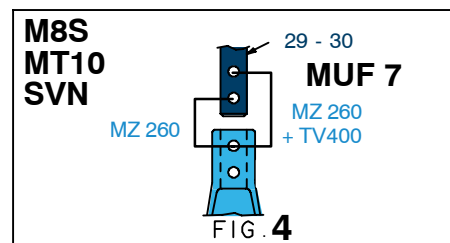
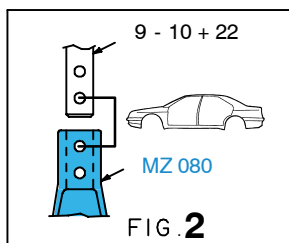
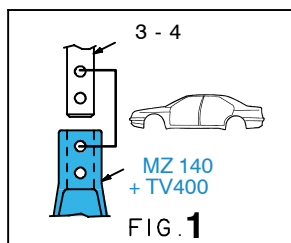
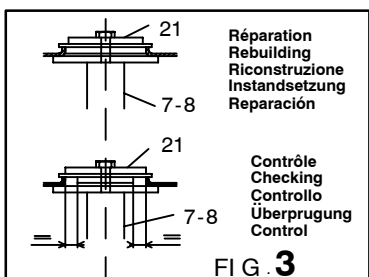
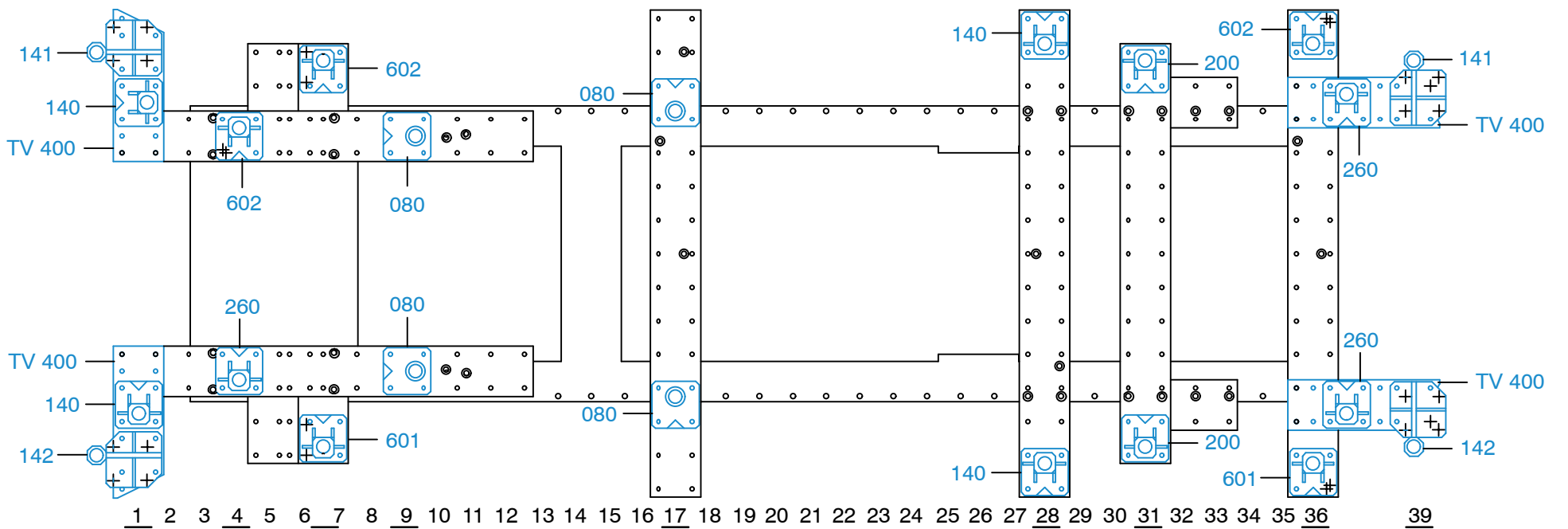
REP.	REFERENCE	PDS	NB	MZ
23	2052.7023	1,6	1	140
24	2052.7024	1,6	1	140
25	2052.7025	1,7	1	200
26	2052.7026	1,7	1	200
27	2052.7027	1,6	1	601
28	2052.7028	1,6	1	602
29	2052.7029	2,4	1	260
30	2052.7030	2,4	1	260
31	2052.7031	3,4	1	142
32	2052.7032	3,4	1	141

● M 12-40 2

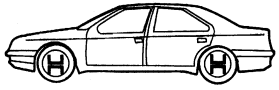
complément au  
complementary set to  
complemento al  
zusatz zu **2052.300**

**2052.309**

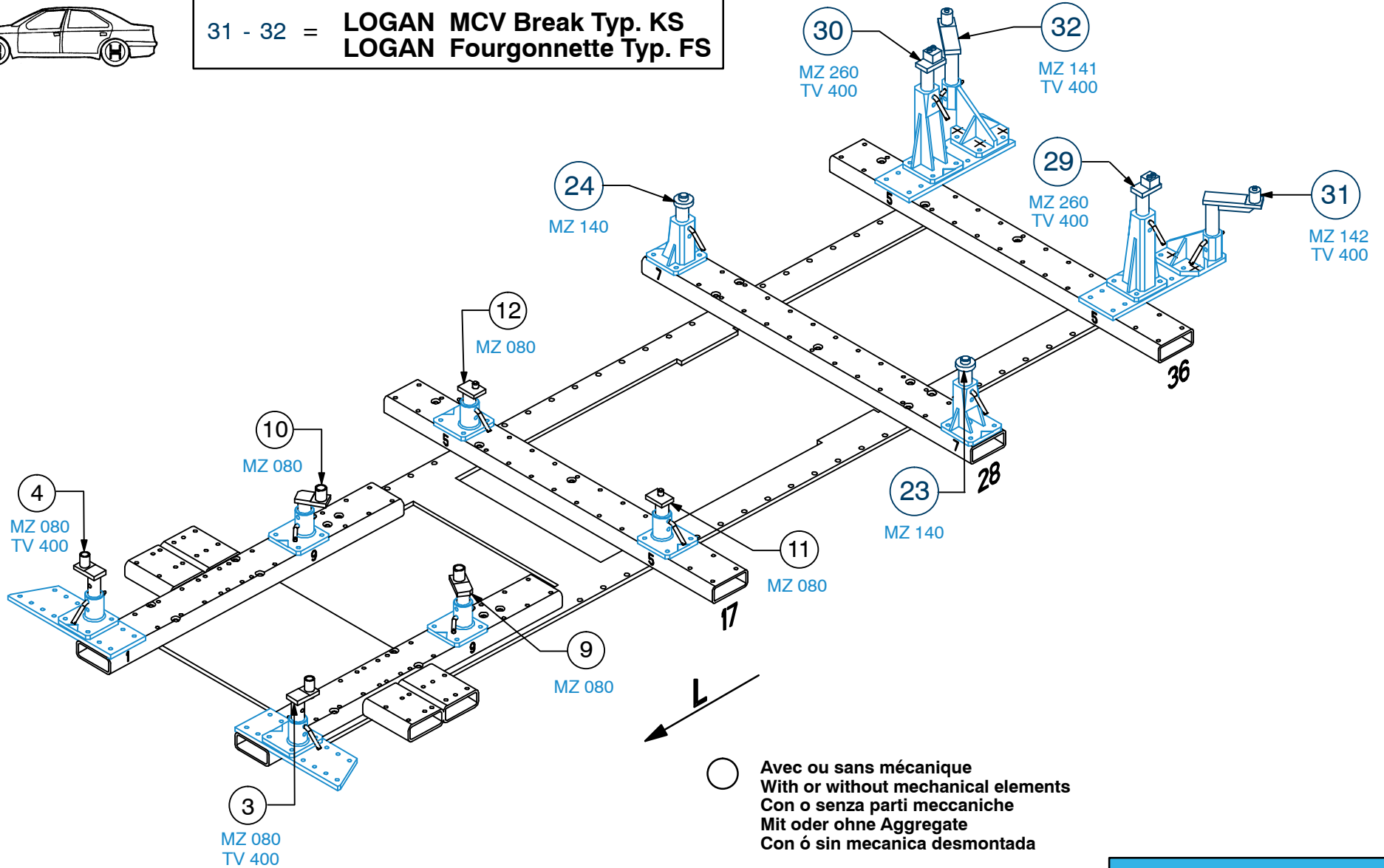
22 Kg 14.01.2008 427-D-32C



2052.309-RVA3-1 01



31 - 32 = LOGAN MCV Break Typ. KS  
LOGAN Fourgonnette Typ. FS



**RENAULT DACIA**

**2052.309**

22 Kg	14.01.2008	427-D-32D
-------	------------	-----------

