

○ Avec ou sans mécanique
 With or without mechanical elements
 Con o senza parti meccaniche
 Mit oder ohne Aggregate
 Con ó sin mecanica desmontada

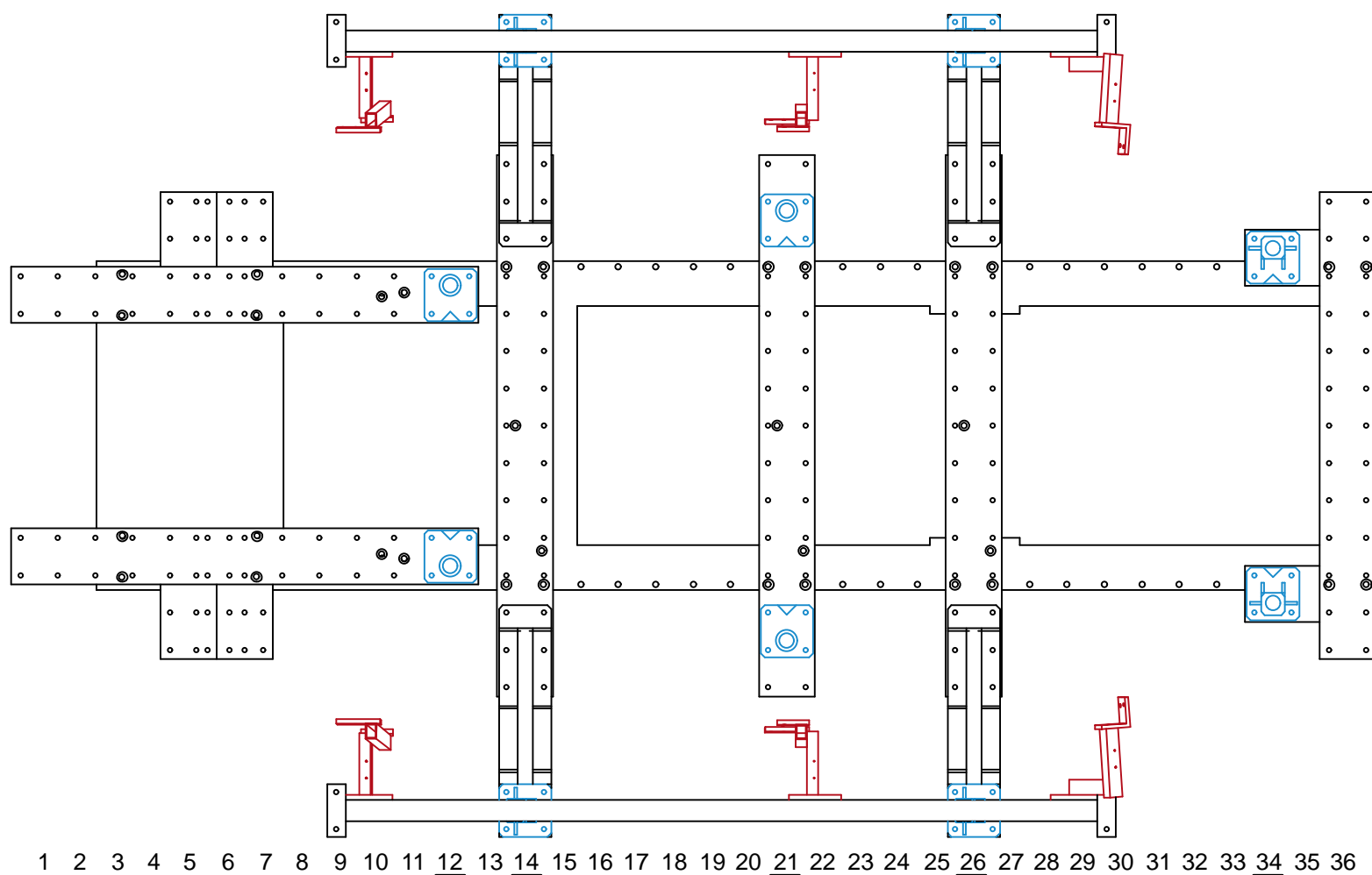
REP.	REFERENCE	PDS	NB
1	2042.7501	2,8	1
2	2042.7502	2,8	1
3	2042.7503	2,9	1
4	2042.7504	2,9	1
5	2042.7505	2,4	1
6	2042.7506	2,4	1
7	2042.7507	2,5	1
8	2042.7508	2,5	1
M 8-25 M 8-30 M 10-60			2 8 2
M 10			2

complément au
 complementary set to
 complemento al
 zusatz zu

2042.300
 +
9113.043

2042.800

22 Kg | 02.04.2004 | 2042.800-RVA3-1

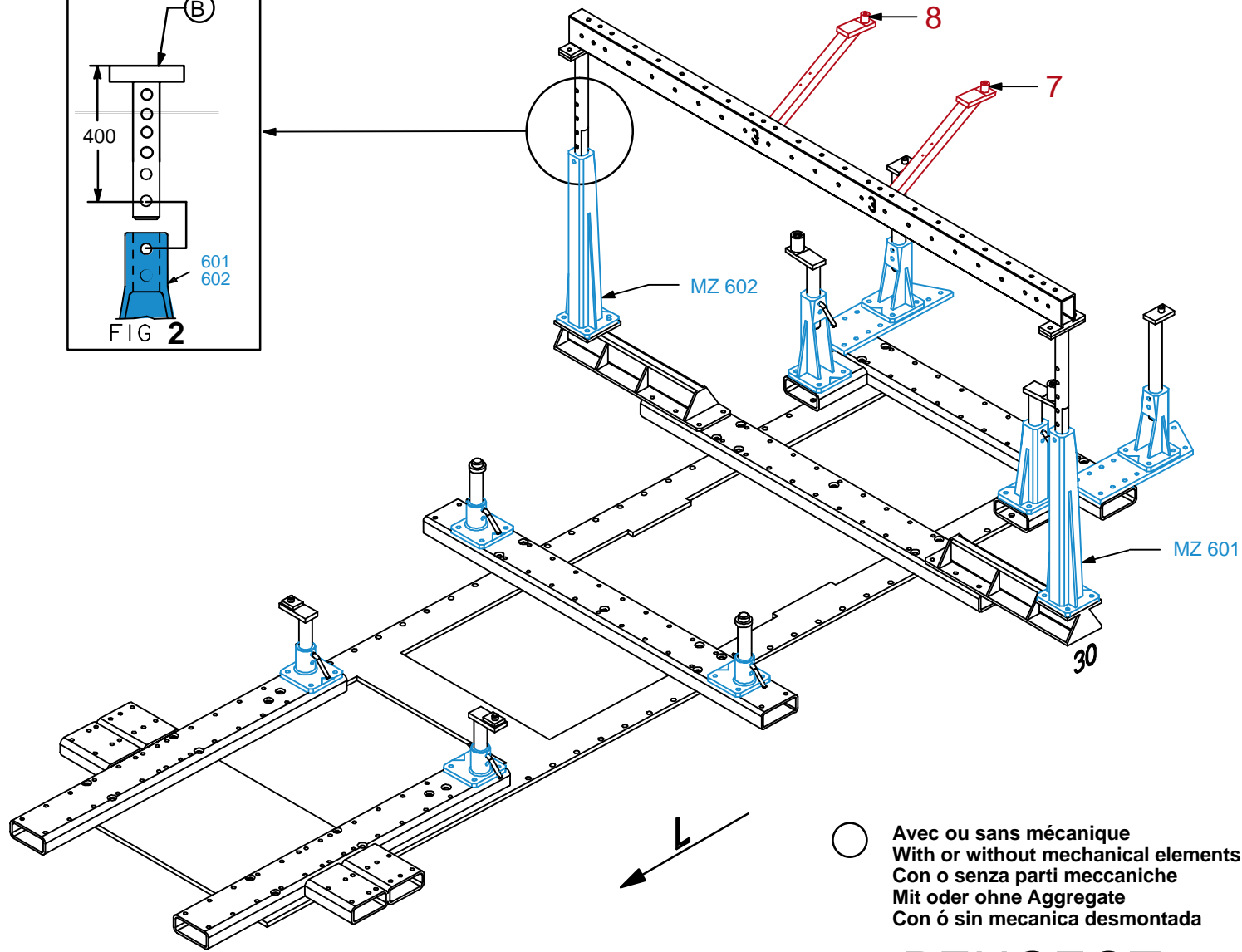
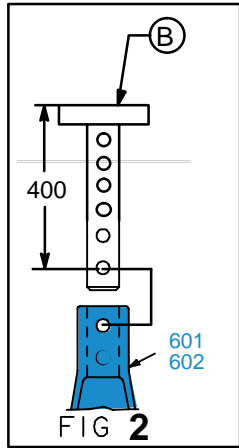


2042.800-RVA3-1 | 00



CELETTE®

PEUGEOT 407 SW

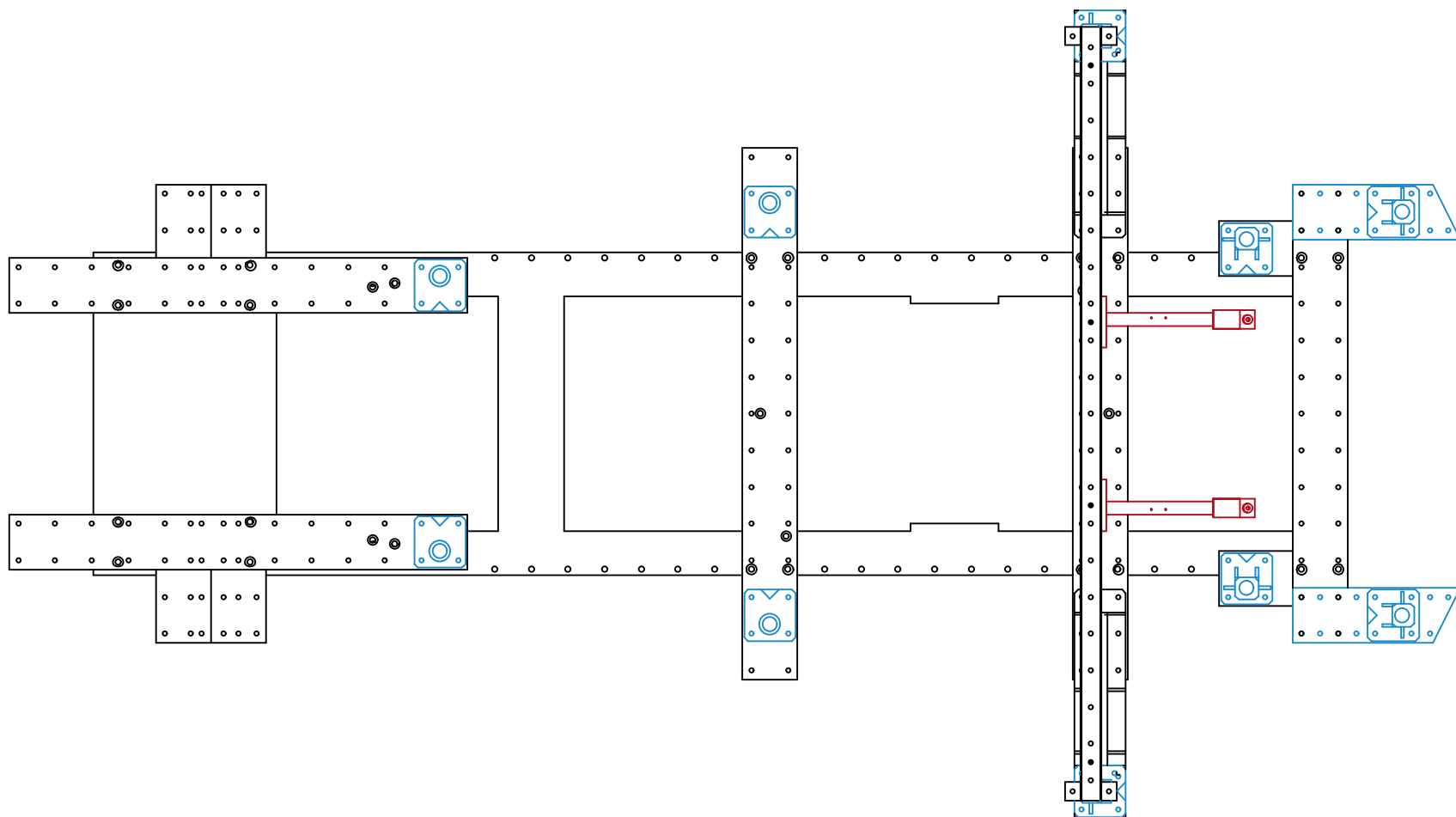


○ Avec ou sans mécanique
With or without mechanical elements
Con o senza parti meccaniche
Mit oder ohne Aggregate
Con ó sin mecánica desmontada

PEUGEOT

2042.800

22 Kg | 02.04.2004 | 2042.800-RVA3-1



1 2 3 4 5 6 7 8 9 10 11 12 13 14 15 16 17 18 19 20 21 22 23 24 25 26 27 28 29 30 31 32 33 34 35 36 38

2042.800-RVA3-1 | 00