

VAS 5007/27 VW SEAT SKODA AUDI

REP.	REFERENCE	PDS	NB
42	2010.7542	4,0	1
43	2010.7543	4,0	1
44	2010.7544	3,4	1
45	2010.7545	3,4	1
46	2010.7546	2,6	1
47	2010.7547	2,6	1
48	2010.7548	2,6	1
49	2010.7549	2,6	1
50	2010.7550	2,4	1
51	2010.7551	2,4	1
52	2010.7552	1,4	1
53	2010.7553	1,4	1
54	2010.7554	3,2	1
55	2010.7555	3,2	1
56	2010.7556	2,3	1
57	2010.7557	2,3	1
58	2010.7558	0,2	2
59	2010.7559	2,9	1
60	2010.7560	2,9	1
61	2010.7561	1,7	1
62	2010.7562	1,7	1

M 8-30	2
M 8-35	8
M 8-40	4
M 8-45	8
M 8-60	2
M 8-70	4
M 8-80	2
M 8-100	2
M 12-20	2
M 12-25	4

complément au
complementary set to
complemento al
zusatz zu

**2010.300 +
2010.306 +**

VOIR TABLEAU
REFER TO THE CHART
SIEHE DIE TABELLE
RIFERISI ALLA TABELLA
VER TABLERO

2010.860

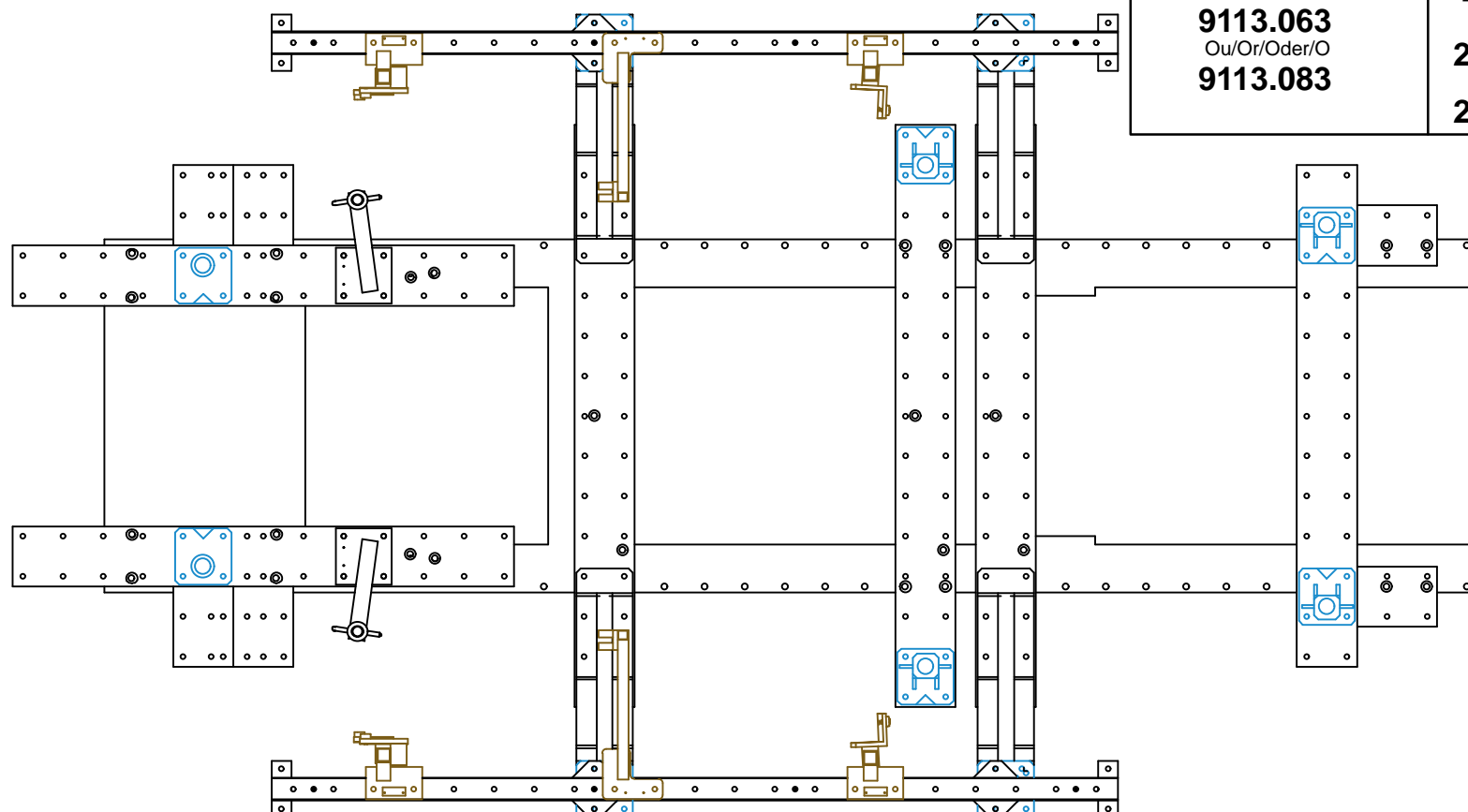
55 Kg | 02.01.2007 | 2010.860-RVA3-1

CONTROLE D'UN CÔTE
CHECKING ON ONE SIDE
EINSEITIGE KONTROLLE
CONTROLLO DI UN LATO
VERIFICACIÓN DE UN LADO

CONTROLE SIMULTANE DES 2 CÔTES
SIMULTANEOUS CHECKING OF BOTH SIDES
GLEICHSEITIGE KONTROLLE DER BEIDEN SEITEN
CONTROLLO SIMULTANEO DEI DUE LATI
VERIFICACIÓN SIMULTÁNEA DE LOS DOS LADOS

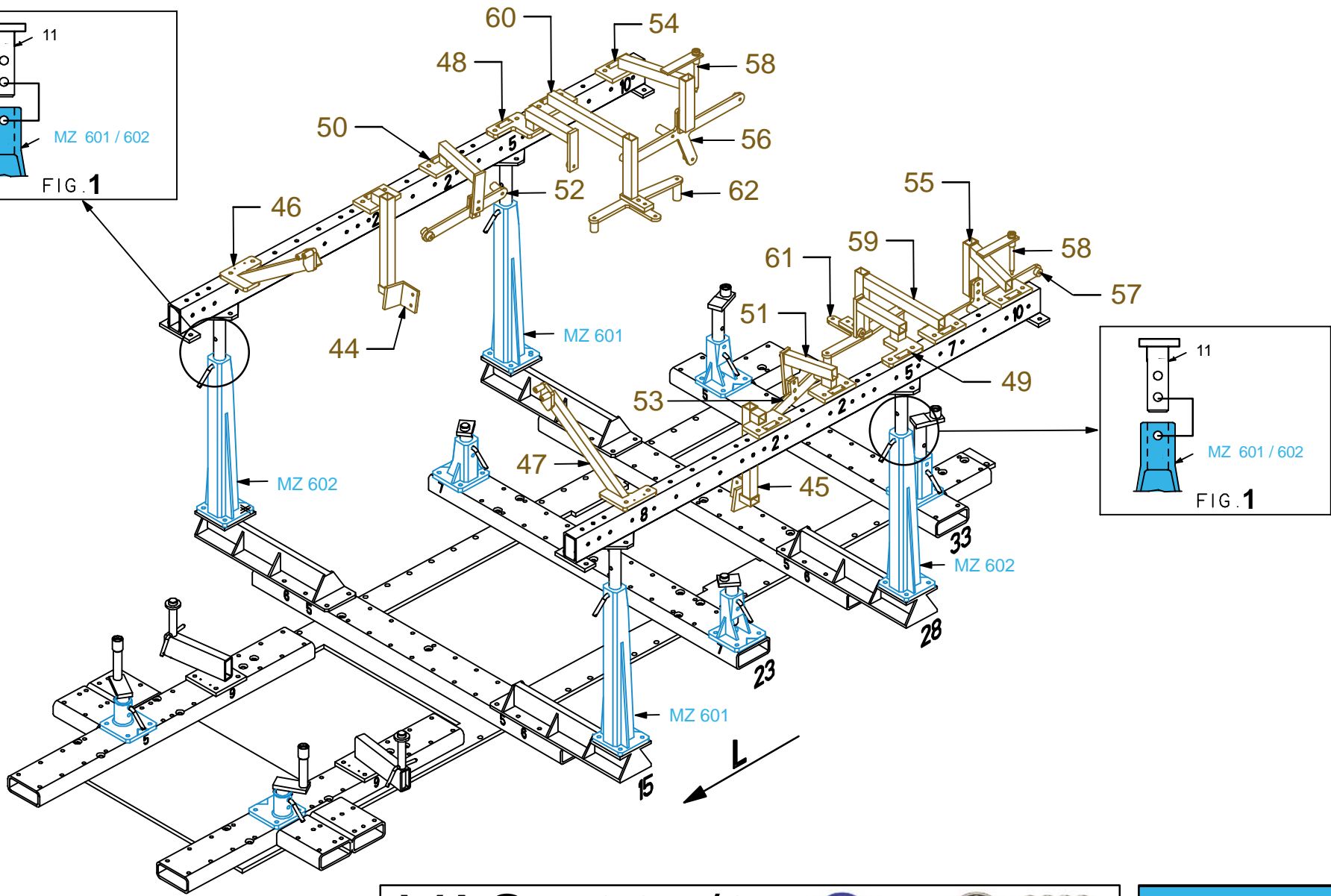
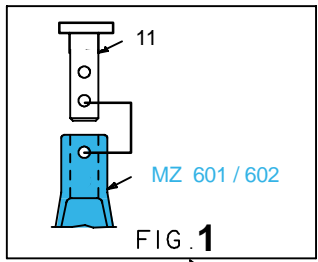
9113.053 + 9113.704
Ou/Or/Oder/O
9113.063
Ou/Or/Oder/O
9113.083

9113.053 + 9113.704
+ 9113.083 + MZ601/MZ602
Ou/Or/Oder/O
2 x 9113.063 + MZ601/MZ602
Ou/Or/Oder/O
2 x 9113.083 + MZ601/MZ602



1 2 3 4 5 6 7 8 9 10 11 12 13 14 15 16 17 18 19 20 21 22 23 24 25 26 27 28 29 30 31 32 33 34 35 36

2010.860-RVA3-1 | 00

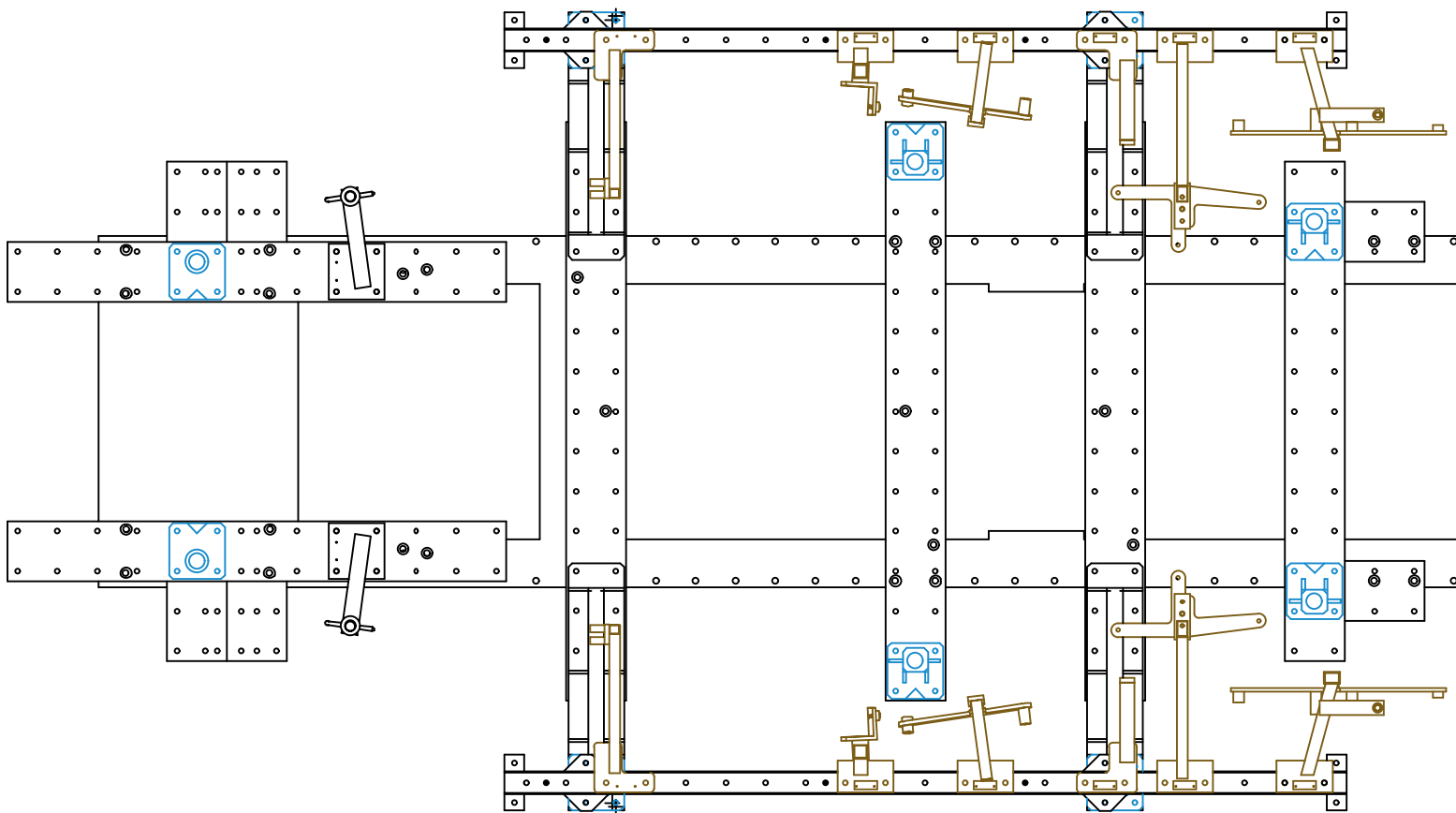


VAS 5007/27



2010.860

55 Kg | 07.03.2006 | 2010.860-RVA3-1



1 2 3 4 5 6 7 8 9 10 11 12 13 14 15 16 17 18 19 20 21 22 23 24 25 26 27 28 29 30 31 32 33 34 35 36

2010.860-RVA3-1 | 00