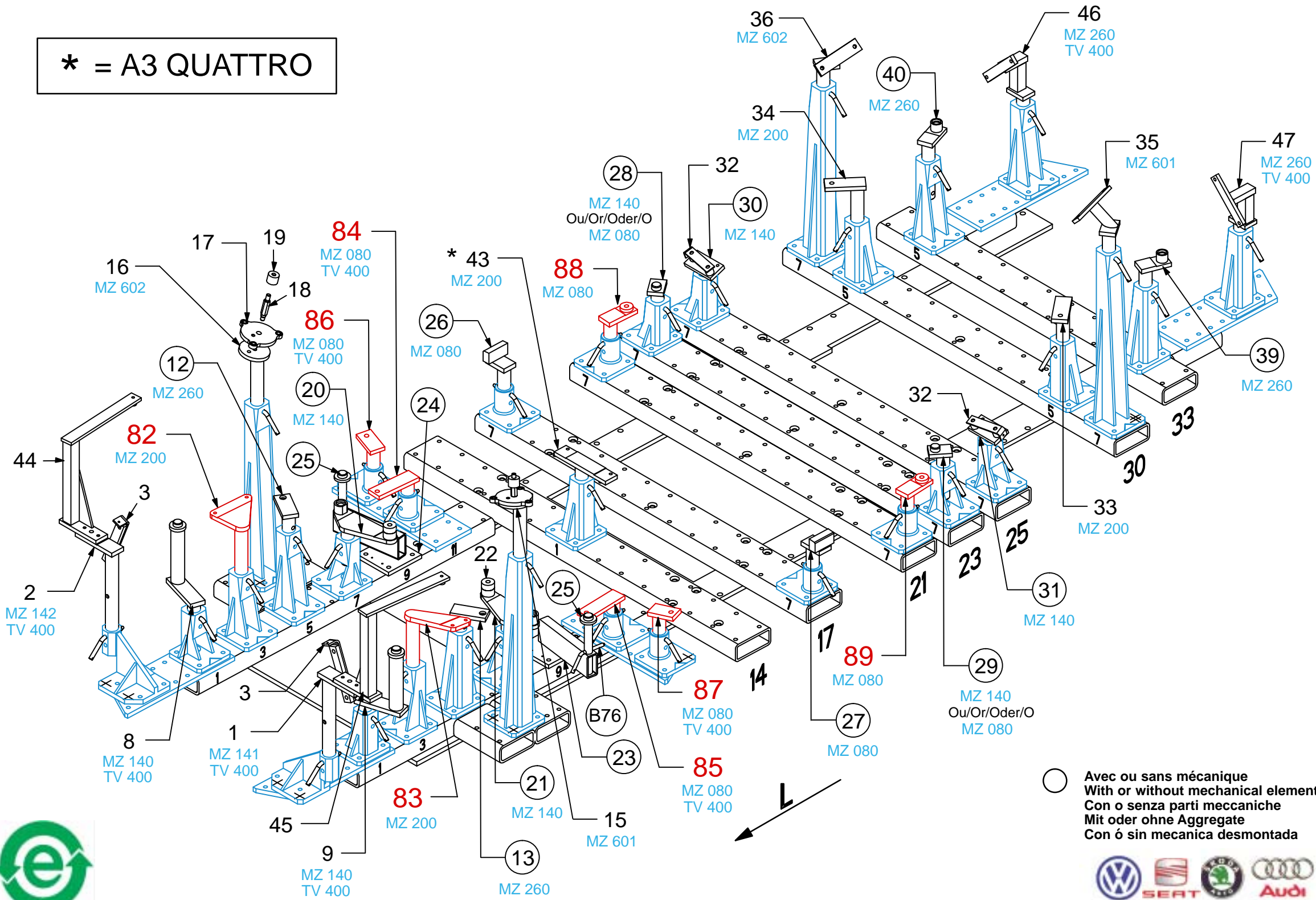


* = A3 QUATTRO



○ Avec ou sans mécanique
With or without mechanical elements
Con o senza parti meccaniche
Mit oder ohne Aggregate
Con ó sin mecanica desmontada

REP.	REFERENCE	PDS	NB	MZ
82	2010.7082	3,8	1	200
83	2010.7083	3,6	1	200
84	2010.7084	1,8	1	080
85	2010.7085	1,8	1	080
86	2010.7086	1,6	1	080
87	2010.7087	1,6	1	080
88	2010.7088	1,8	1	080
89	2010.7089	1,8	1	080

M 8-25	4
M 12x1,50-25	4
M 12x1,50-40	2

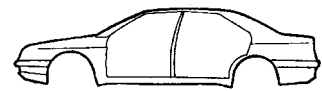
complément au
complementary set to
complemento al
zusatz zu

**2010.300 +
2010.309**
Ou/Or/Oder/O
**2035.300 +
2035.309**

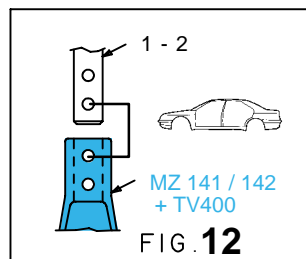
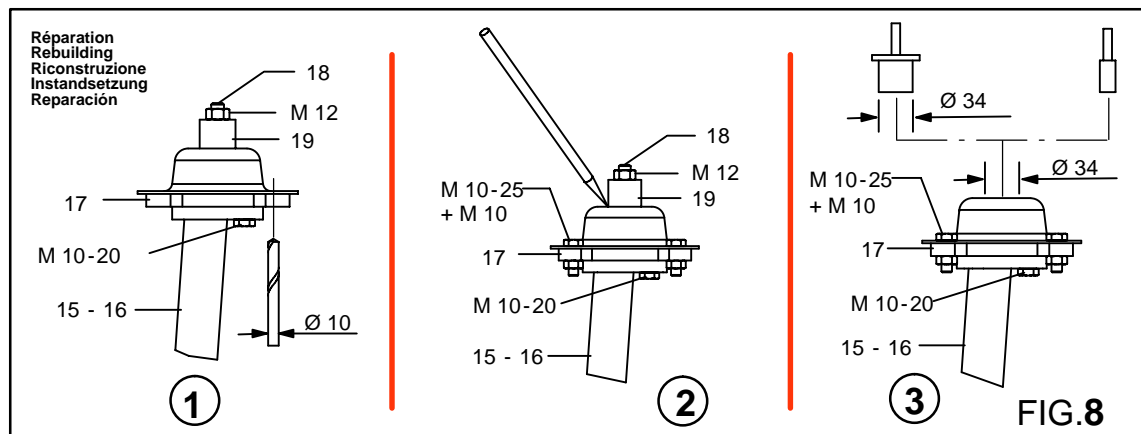
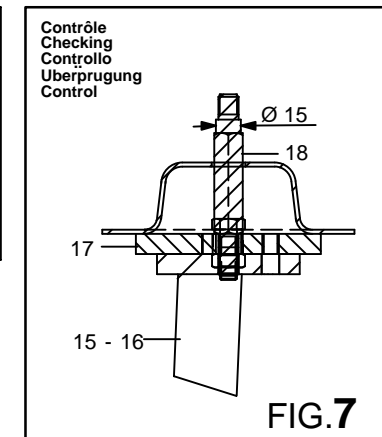
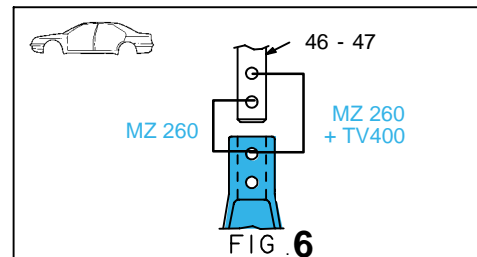
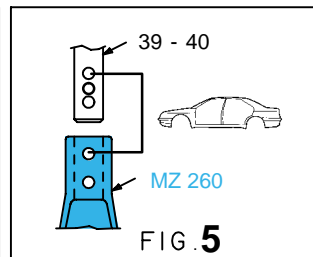
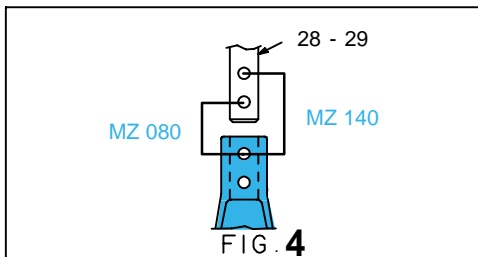
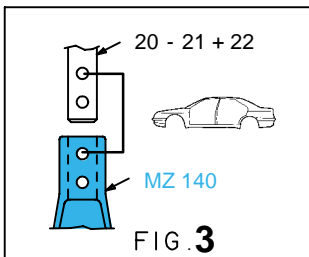
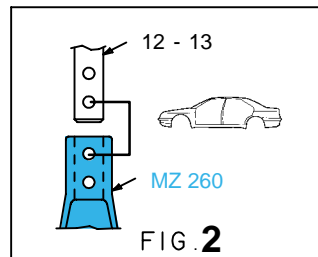
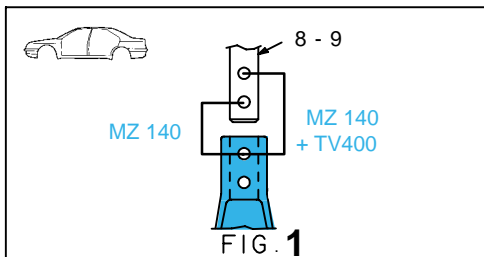
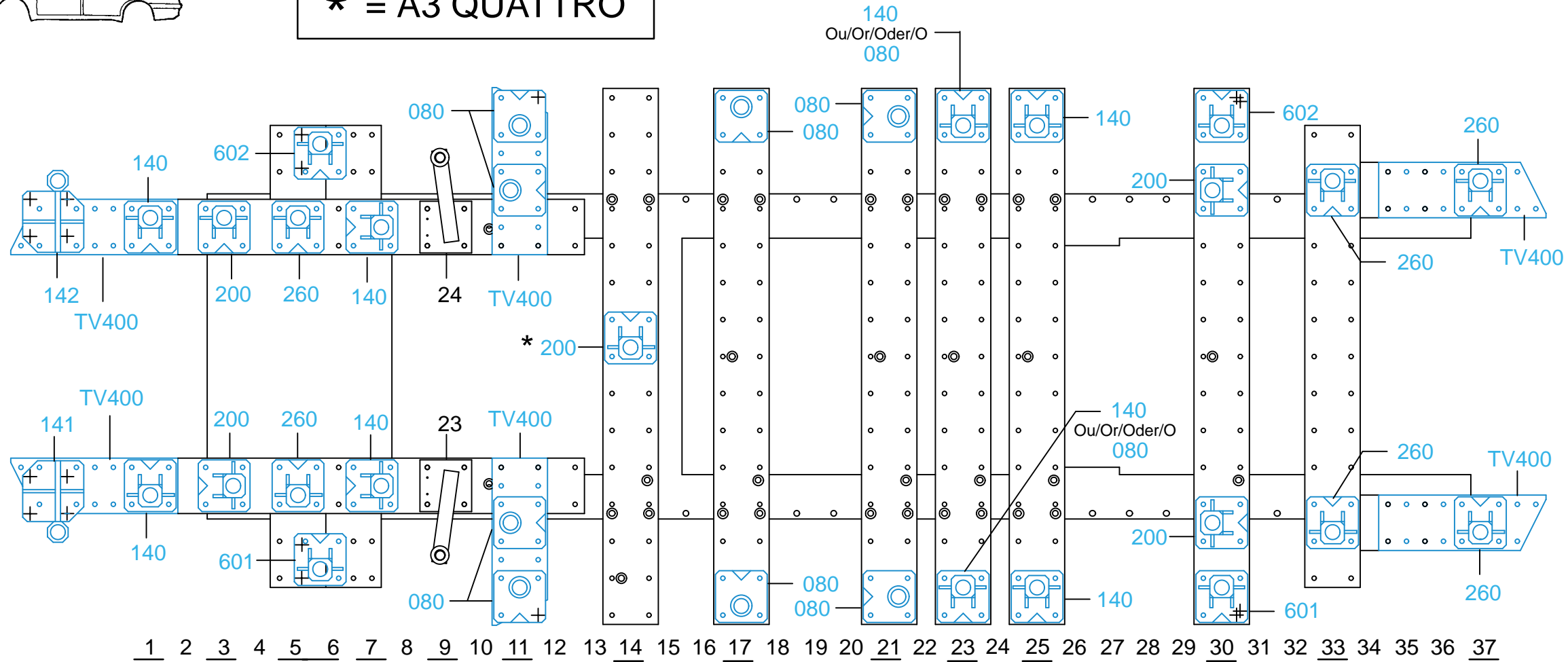
2010.303

18 Kg	01.02.2008	403-D-17G
2010.303-RVA3-1		00





* = A3 QUATTRO



○ Avec ou sans mécanique
With or without mechanical elements
Con o senza parti meccaniche
Mit oder ohne Aggregate
Con ó sin mecánica desmontada

