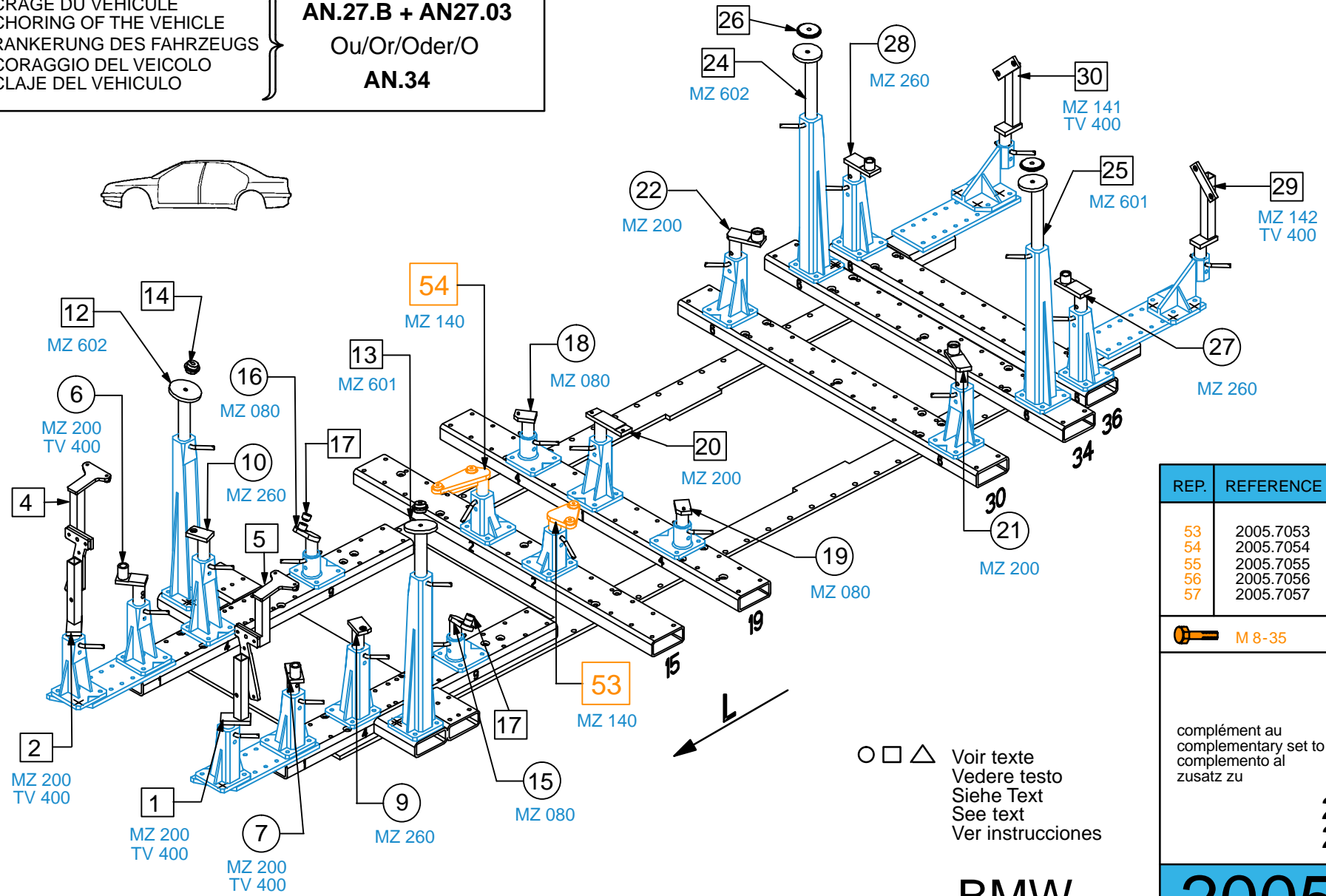


ANCRAGE DU VEHICULE
ANCHORING OF THE VEHICLE
VERANKERUNG DES FAHRZEUGS
ANCORAGGIO DEL VEICOLO
ANCLAJE DEL VEHICULO

AN.27.B + AN27.03
Ou/Or/Oder/O
AN.34



REP.	REFERENCE	PDS	NB	MZ
53	2005.7053	2,2	1	140
54	2005.7054	3,0	1	140
55	2005.7055	1,0	2	
56	2005.7056	0,05	2	
57	2005.7057	0,7	2	

M 8-35 4

-E60-
2005.300

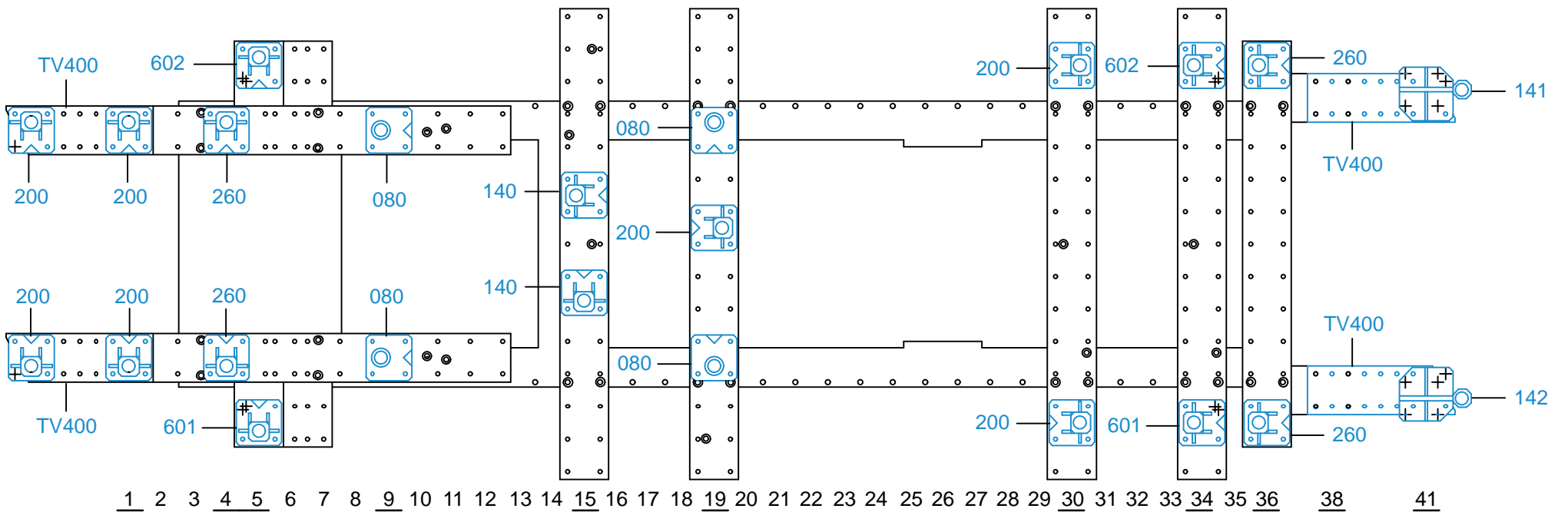
complément au
complementary set to
complemento al
zusatz zu

-E61-
2005.300 +
2005.305

BMW

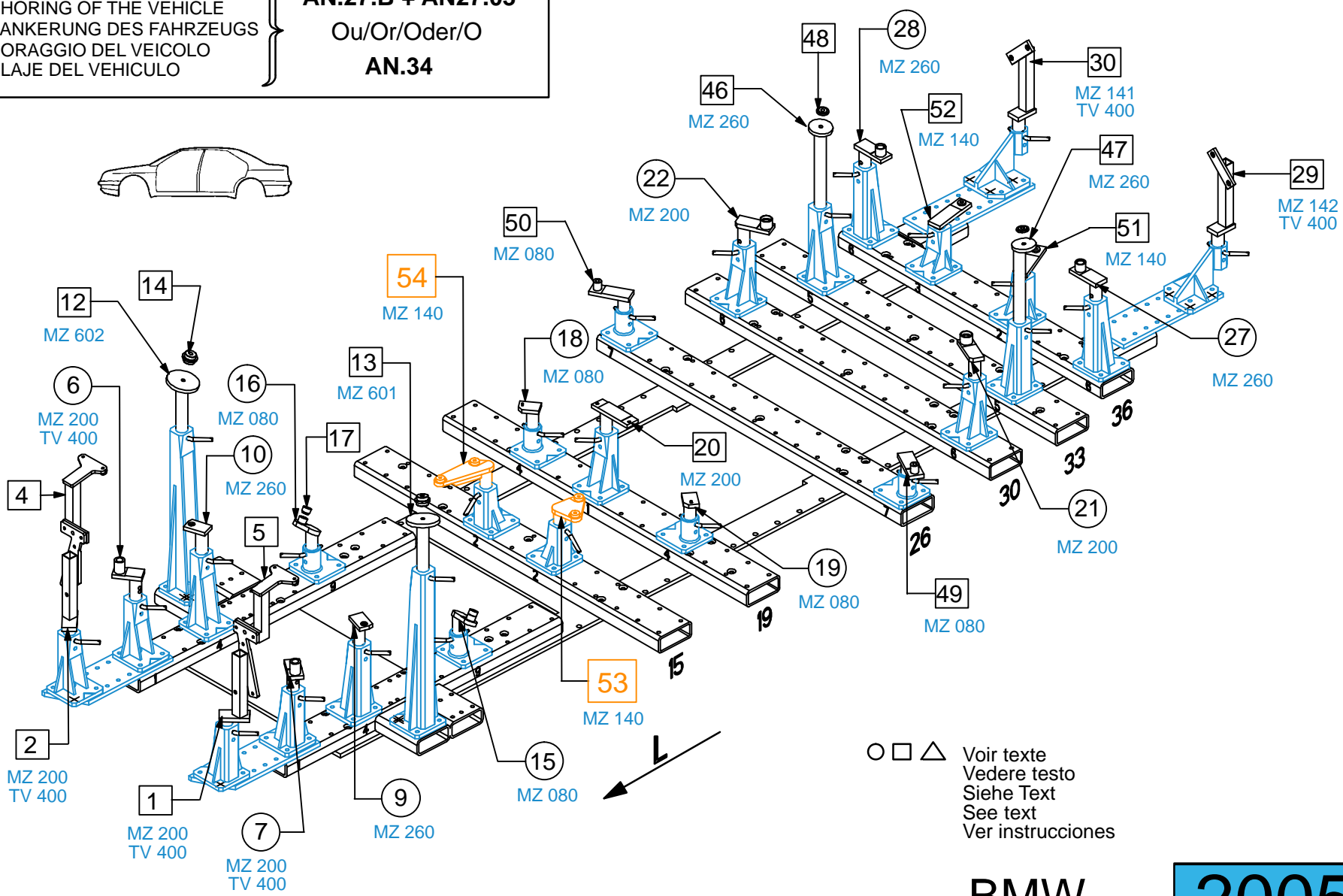
2005.311

9 Kg | 03.10.2006 | 406-D-21S



ANCRAGE DU VEHICULE
ANCHORING OF THE VEHICLE
VERANKERUNG DES FAHRZEUGS
ANCORAGGIO DEL VEICOLO
ANCLAJE DEL VEHICULO

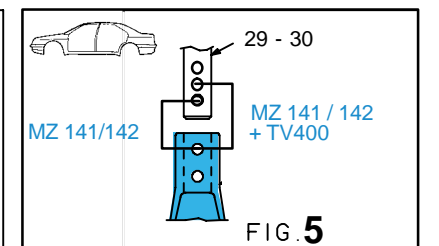
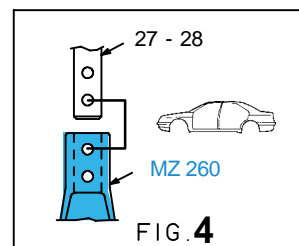
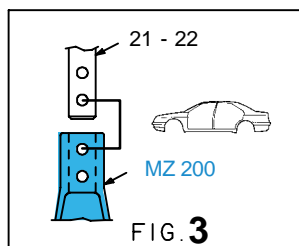
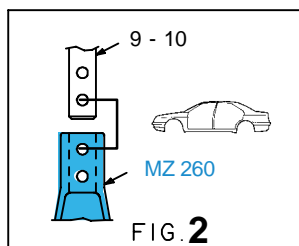
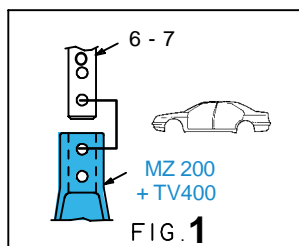
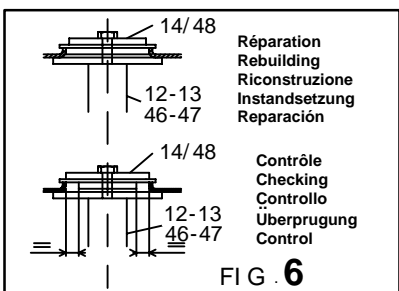
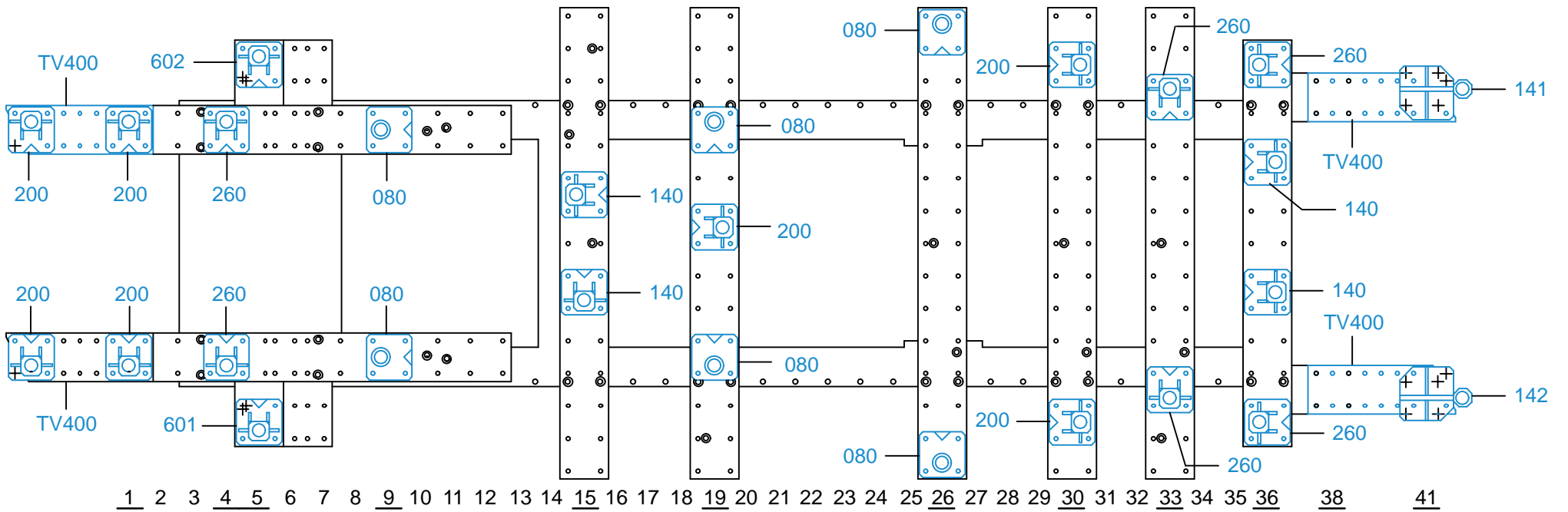
AN.27.B + AN27.03
Ou/Or/Oder/O
AN.34



BMW

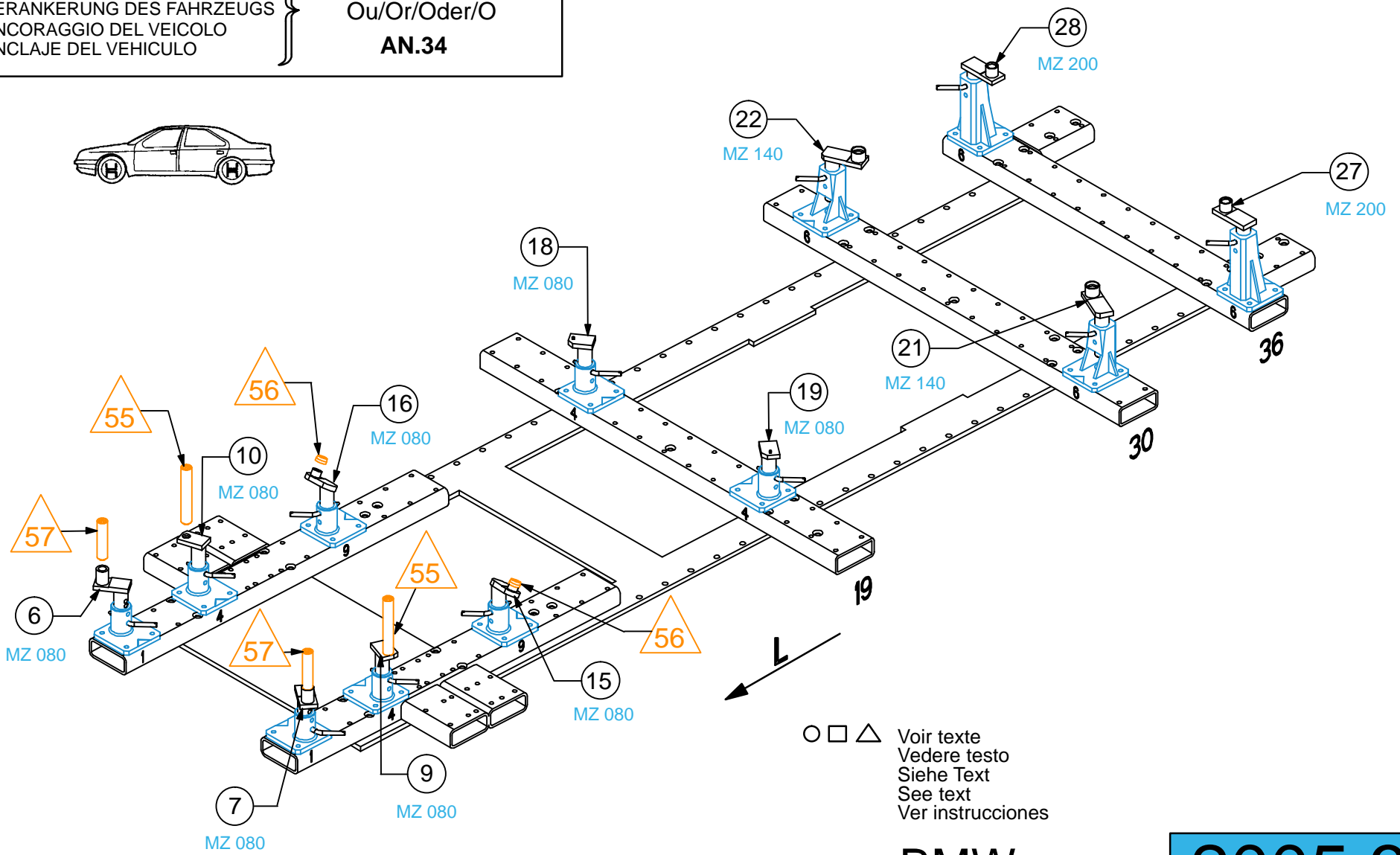
2005.311

9 Kg 03.10.2006 406-D-21T



ANCRAGE DU VEHICULE
ANCHORING OF THE VEHICLE
VERANKERUNG DES FAHRZEUGS
ANCORAGGIO DEL VEICOLO
ANCLAJE DEL VEHICULO

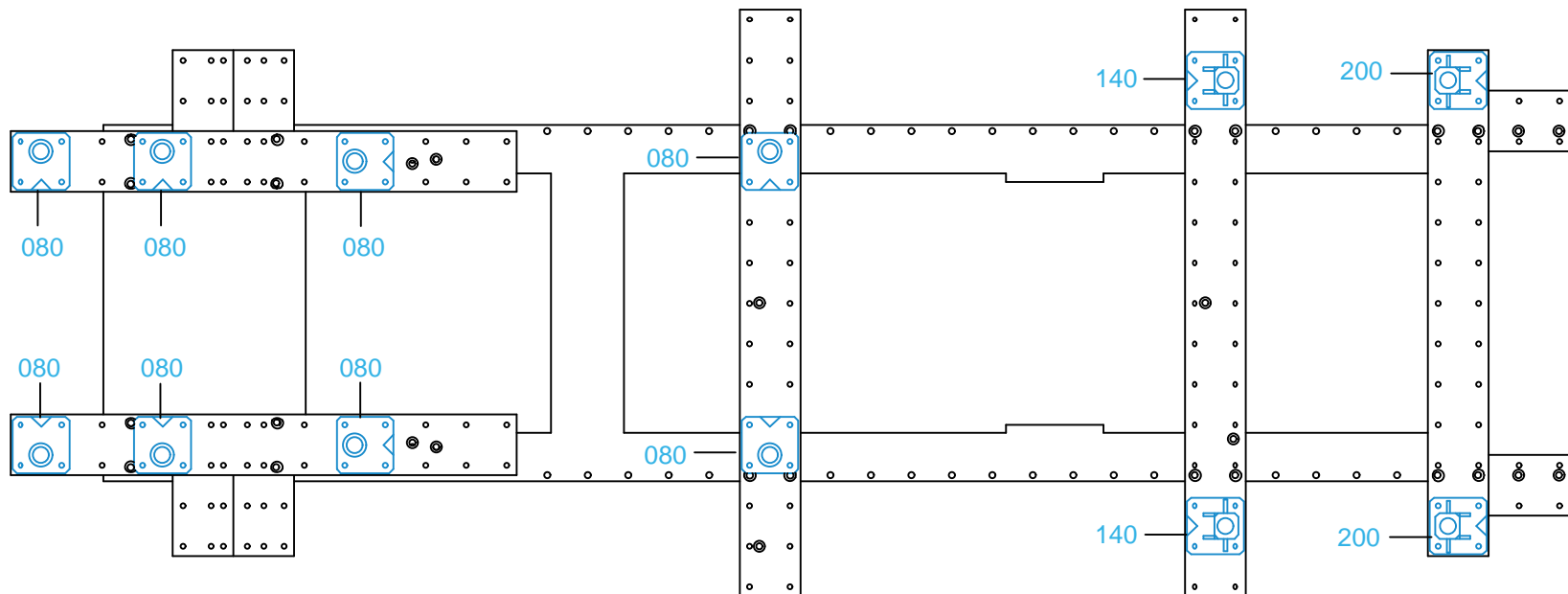
AN.27.B + AN27.03
Ou/Or/Oder/O
AN.34



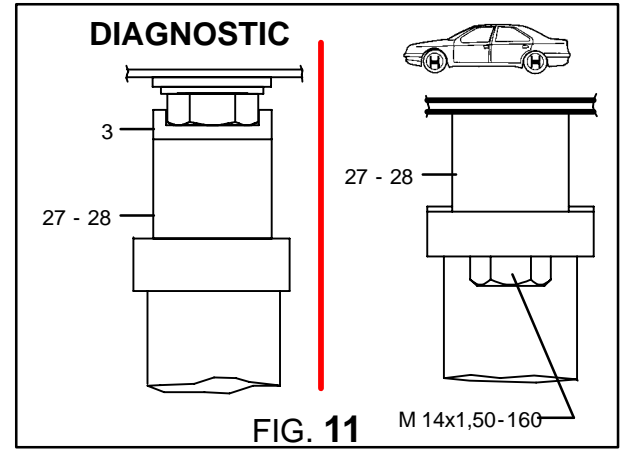
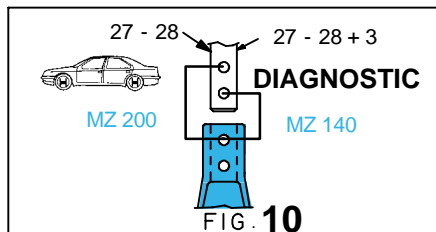
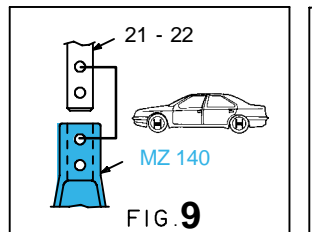
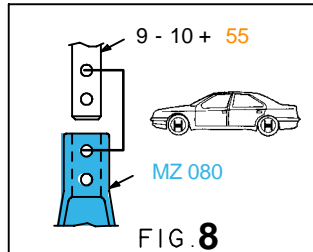
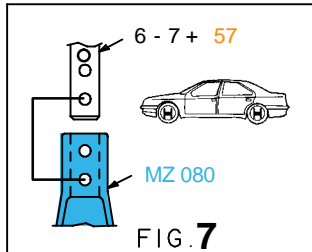
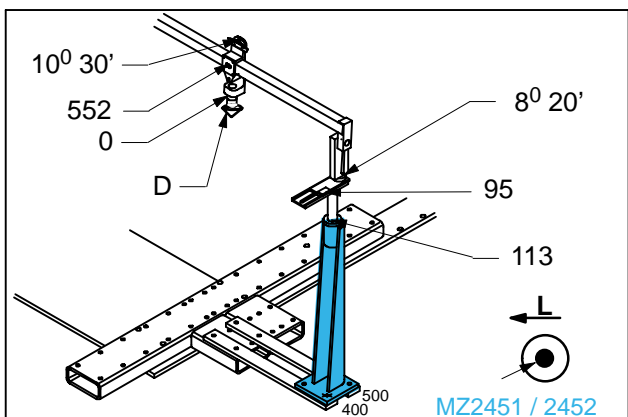
BMW

2005.311

9 Kg 03.10.2006 406-D-21U



1 2 3 4 5 6 7 8 9 10 11 12 13 14 15 16 17 18 19 20 21 22 23 24 25 26 27 28 29 30 31 32 33 34 35 36



2005.311-RA3-2 00