

REP.	REFERENCE	PDS	NB
9	2004.7509	1,7	1
10	2004.7510	1,7	1
11	2004.7511	2,4	1
12	2004.7512	2,4	1
13	2004.7513	2,9	1
14	2004.7514	2,9	1
15	2004.7515	5,2	1
16	2004.7516	5,2	1
17	2004.7517	1,7	1
18	2004.7518	1,7	1
19	2004.7519	0,05	2
20	2004.7520	0,04	2

	M 6-40 M 8-25 M 12-60		4 2 2
--	-----------------------------	--	-------------

	M 12		2
--	------	--	---

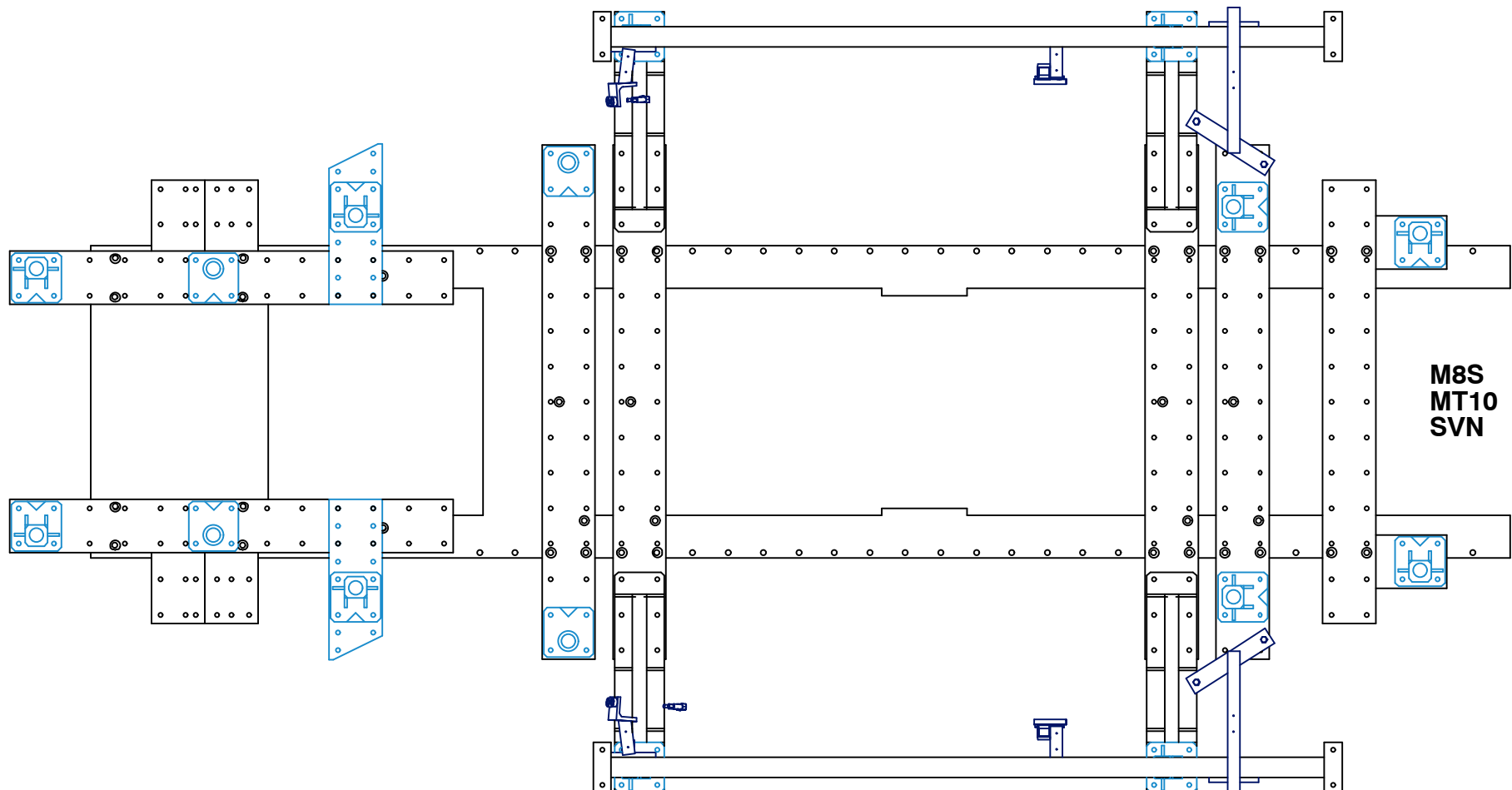
complément au
complementary set to
complemento al
zusatz zu

**2004.300 +
2004.309 +
9113.023**

2004.910

29 Kg | 13.11.2007 | 2004.910-RVA3-1

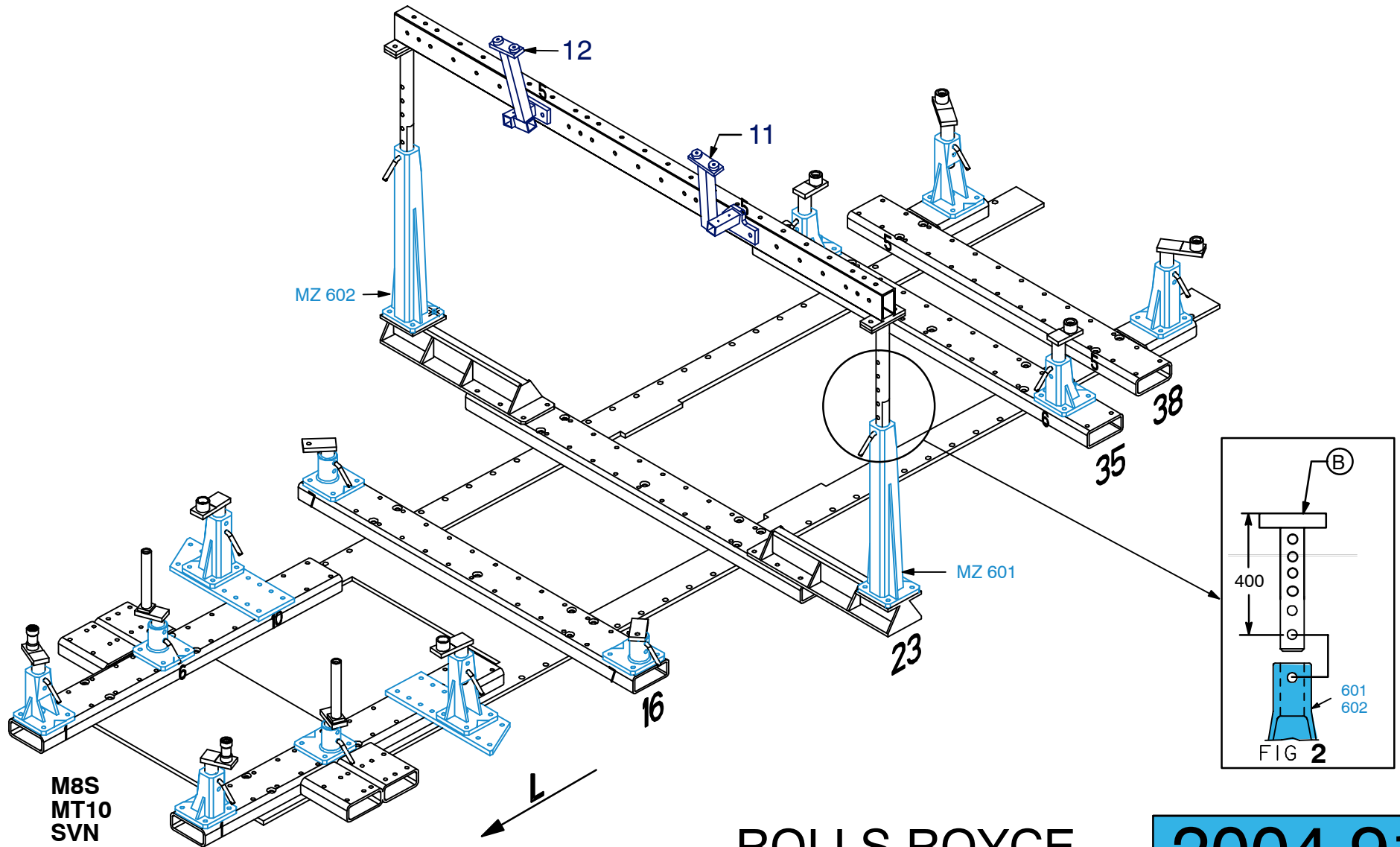
ROLLS ROYCE



- 1 2 3 4 5 6 7 8 9 10 11 12 13 14 15 16 17 18 19 20 21 22 23 24 25 26 27 28 29 30 31 32 33 34 35 36 37 38 39 40 41



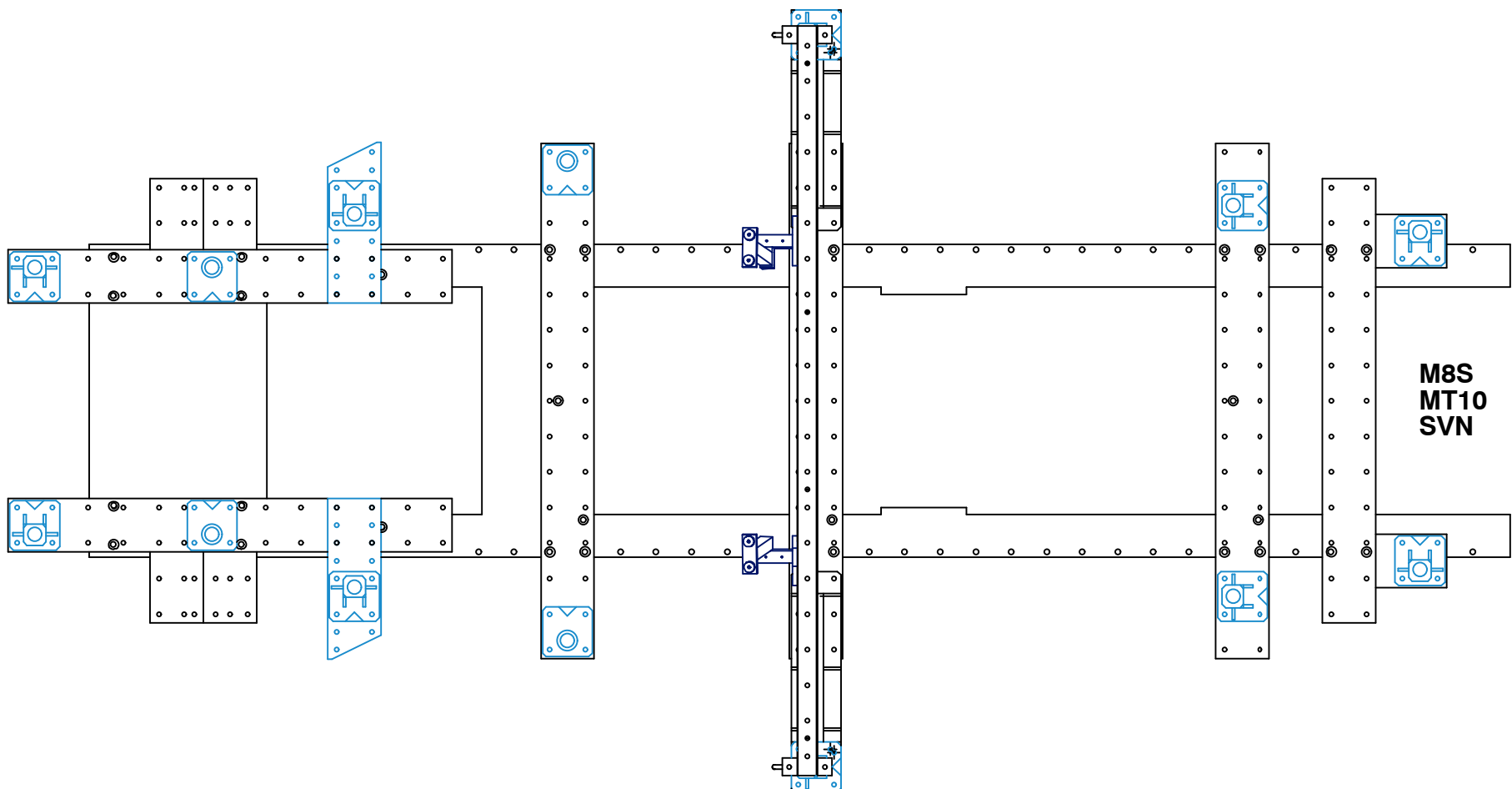
2004.910-RVA3-1 | 00



ROLLS ROYCE

2004.910

29 Kg	13.11.2007	2004.910-RVA3-1
-------	------------	-----------------

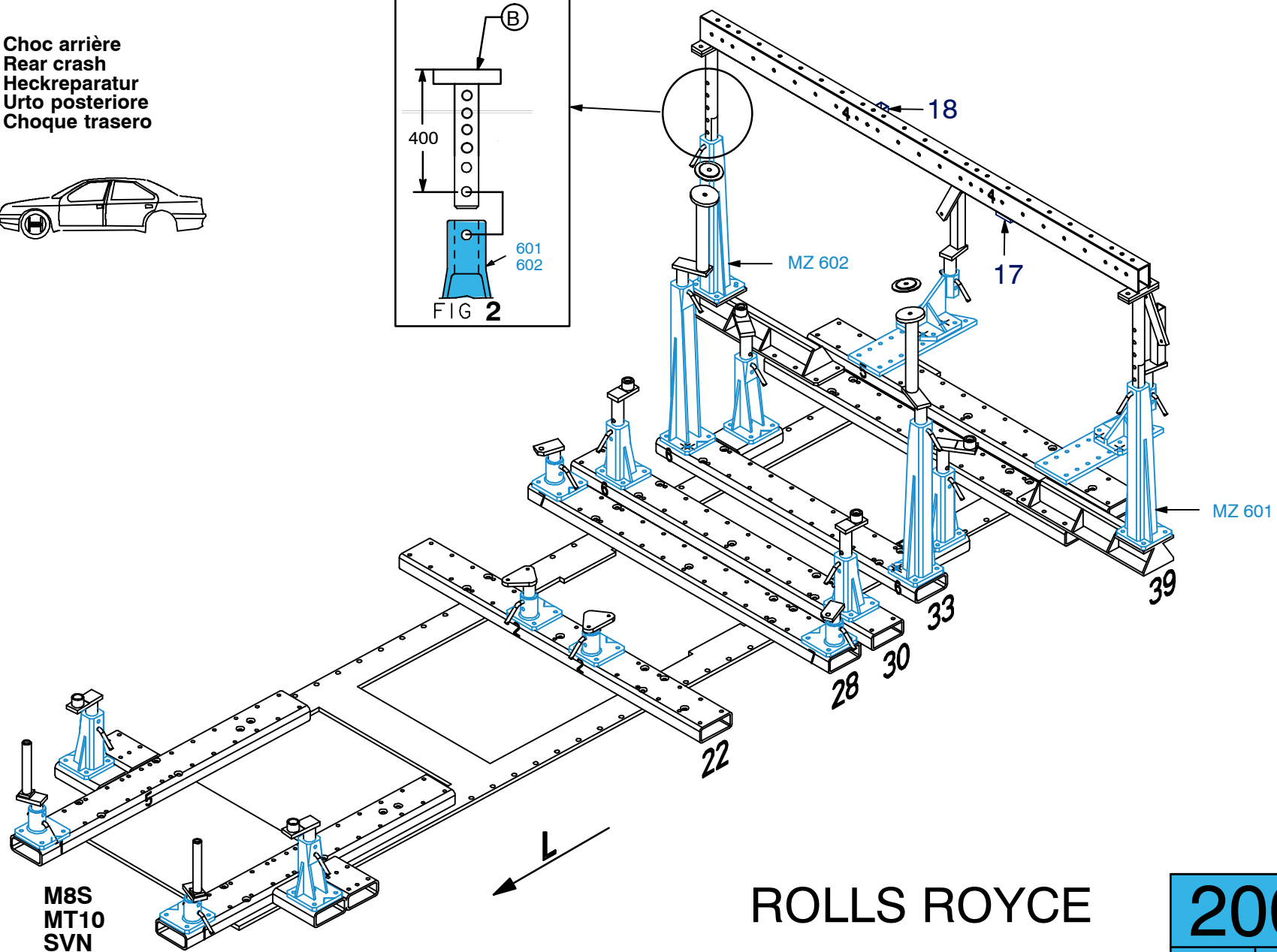
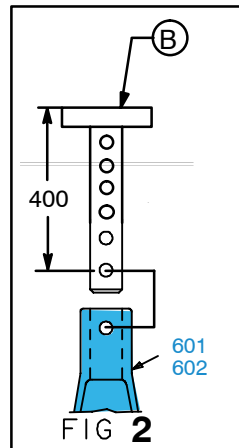
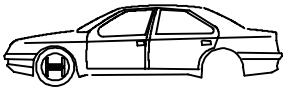


1 2 3 4 5 6 7 8 9 10 11 12 13 14 15 16 17 18 19 20 21 22 23 24 25 26 27 28 29 30 31 32 33 34 35 36 37 38 39 40 41



2004.910-RVA3-1 00

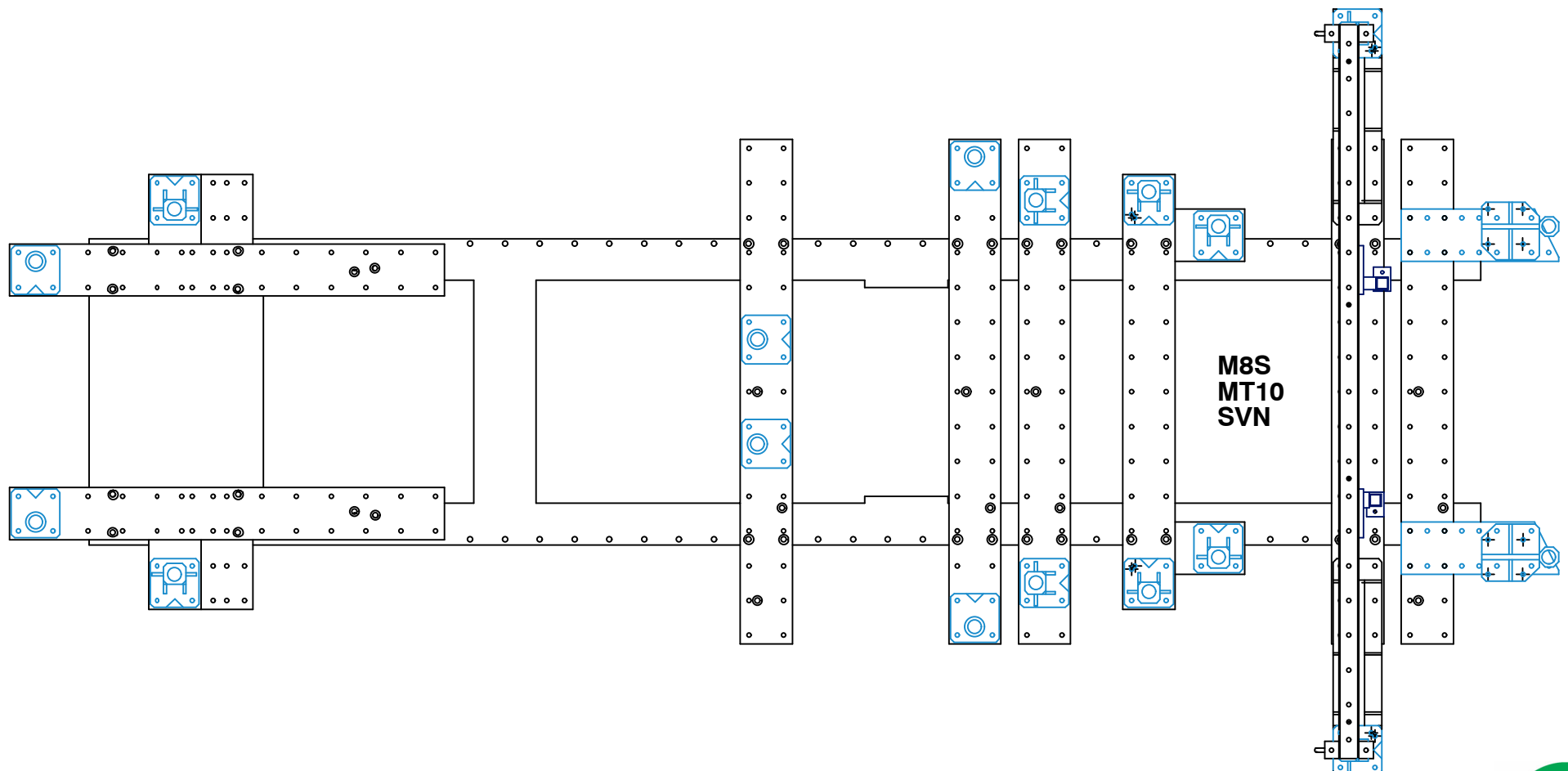
Choc arrière
Rear crash
Heckreparatur
Urto posteriore
Choque trasero



ROLLS ROYCE

2004.910

29 Kg | 13.11.2007 | 2004.910-RA3-2



1 2 3 4 5 6 7 8 9 10 11 12 13 14 15 16 17 18 19 20 21 22 23 24 25 26 27 28 29 30 31 32 33 34 35 36 37 38 39 40 41



2004.910-RA3-2 | 00